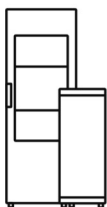


# SCANCOOL



**Impulse Cooler**

# IMC2000BD

Brugermanual

User manual

Användarmanual

Bedienungsanleitung

# Kære kunde

- Læs denne brugsanvisning før du tager produktet i brug første gang. Det vil hjælpe dig med at bruge og vedligeholde det korrekt samt forlænge levetiden.
- Gem brugsanvisningen til senere brug, hvis dette skulle blive nødvendigt og sørg for, at vejledningen følger, hvis produktet skifter ejermand.

Denne brugsanvisning indeholder sikkerhedsinstruktioner, betjeningsvejledninger, installationsinstruktioner og tips til problemløsning mm.

## **Før du ringer efter service:**

- Gennemgå afsnittet om tips til problemløsning. Dette vil hjælpe dig med selv at løse nogle de mest almindelige problemer.
- Hvis du ikke selv kan løse problemerne, ring da efter hjælp fra professionelle teknikere.

## **Når De ringer op:**

Skal De angive apparatets fulde reference (model, type, serienummer). Disse oplysninger står på typeskiltet, der sidder på apparatet. Det kan både være placeret indeni produktet og bagpå.

Skal De opgive, hvor og hvilken forhandler produktet er købt hos, samt oplyse købsdatoen.

## **Uberettiget tilkaldelse af teknisk service:**

Inden service tilkaldes, kontrolleres de fejlmuligheder, det er muligt selv at udbedre. Såfremt kravet om udbedring er uberettiget, påhviler det kunden selv at betale de omkostninger, der er forbundet med at have tilkaldt service.

## **Reklamationsret ved erhvervsbrug:**

Erhvervs køb er ethvert køb af produkter, der ikke skal bruges i en privat husholdning, men anvendes til erhverv eller erhvervs lignende formål (restaurant, café, kantine etc.) eller bruges til udlejning eller anden anvendelse, der omfatter flere brugere.

Reklamationsfrist omfatter udelukkende fabriksnye produkter. Reklamationsfristen er gyldig ifølge lovgivningen fra købsdato, når der forevises kvittering, regning eller tilsvarende, hvoraf købsdatoen fremgår. Reklamationsretten dækker kun defekter i materiale eller udførelse.

## **Reklamationsret omfatter ikke:**

- Normalt slid, fejl eller skader opstået direkte eller indirekte som følge af overlast, fejlbetjening, misbrug, skødesløs behandling, mangelfuld vedligeholdelse, skader forårsaget af manglende overholdelse af brugermanualen, fejlagtig indbygning, opstilling og tilslutning, spændingsvariationer eller elektriske forstyrrelser. Reparation udført af andre end Scandomestic A/S autoriserede teknikere.
- Erstatning for eventuelle følgeskader, herunder skader på andre genstande, driftstab etc., medmindre andet er lovmæssigt fastlagt.

## **Transportskader:**

En transportskade, der konstateres ved forhandlerens levering hos kunden, er primært en sag mellem kunden og forhandleren. I tilfælde, hvor kunden selv har stået for transporten af produktet, påtager leverandøren sig ingen forpligtelser i forbindelse med evt. transportskade. Evt. transportskader skal anmeldes omgående og senest 24 timer efter, at varen er leveret. I modsat fald vil kundens krav kunne afvises.

## **Vigtigt!**

Vær opmærksom på, at producenten, som følge af konstant udvikling og ajourføring af produktet, kan foretage ændringer uden forudgående varsel.

**Dette er en original manual**

# Din og andres sikkerhed er meget vigtig.

## Kære kunde!

Denne manual er designet til at give dig detaljerede oplysninger om sikkerhedsinstruktioner, betjeningsvejledninger, installationsinstruktioner og tips til problemløsning osv. Før du bruger køleren, bedes du læse denne manual grundigt for fuldt ud at forstå, hvordan den installeres og betjenes sikkert.

Denne brugervejledning er originalt skrevet på engelsk.

## Sikkerhedsforanstaltninger

Formålet med sikkerhedsforanstaltningerne i denne vejledning er at sikre en sikker og korrekt brug af enheden for at minimere risici, der kan forårsage alvorlig personskade og skade på dig eller andre personer. Sikkerhedsforanstaltningerne er opdelt i **ADVARSLER** og **FORSIGTIGHEDER**.

Hvor forkert håndtering af enheden kan føre til død eller alvorlig personskade, er angivet under overskriften "**ADVARSEL**". Situationer, der er opført under overskriften "**FORSIGTIG**", kan dog også forårsage alvorlige skader. Begge typer sikkerhedsforanstaltninger skal overholdes nøje for at sikre sikkerheden.

Tekst efter udråbstegn indeholder information, som skal overholdes nøje. Efter at have læst brugsanvisningen, skal du opbevare den på et let tilgængeligt sted, hvor brugeren/brugerne af dette produkt nemt kan finde det.

Gem denne vejledning til fremtidig reference, og sørg for, at den overføres med køleren, hvis apparatet skifter ejerskab.

Bemærk, at alle elektriske apparater kan forårsage fare.

Opbevar aldrig eksplosive stoffer, brændbare eller flygtige stoffer såsom gas, benzin, æter eller lignende stoffer i apparatet, da der kan opstå en eksplosion og brand. Brug aldrig brændbare spraydåser eller kasser, der er brændbare stoffer i nærheden af enheden.

**ADVARSEL:** Opbevar ikke sprængstoffer, f.eks. Aerosoldåser med brændbart materiale i denne enhed.

**Asbest og CFC er ikke blevet brugt i produktionen af apparatet.**

Olien i kompressoren indeholder ikke PCB.

- DETTE APPARAT SKAL ALTID HAVE ET JORDET STIK!
- VED REPARATION og rengøring TAG ALTID APPARATET UD
- KUN FOR APPARATER MED KØLEMIDDEL R290/R600a!

Dette apparat indeholder et brændbart kølemiddel, så sørg for god ventilation omkring apparatet.

Brug ikke mekaniske anordninger ved afrimning, dette kan forårsage lækage af kølesystemet.

Brug ikke elektriske apparater inde i køleopbevaringsrummet.

Enhver reparation af apparatet skal udføres af en uddannet tekniker (EN 60335-2-89: 2010).

## Børns sikkerhed

**ADVARSEL:** Denne enhed kan bruges af børn på 8 år og derover og personer med nedsatte fysiske, sensoriske eller mentale evner eller manglende erfaring og viden, hvis de har modtaget supervision eller instruktion i at bruge enheden på en sikker måde og forstår de involverede risici.

**ADVARSEL:** Børn må ikke lege med enheden.

**ADVARSEL:** Rengøring og vedligeholdelse må ikke udføres af

børn uden opsyn.

**ADVARSEL:** Hvis enheden kræver midlertidig opbevaring, skal du sørge for ikke at opbevare den i nærheden af legende børn og tage forholdsregler, så døren ikke kan lukkes helt.

Dette vil minimere risikoen for, at et barn bliver fanget inde i rummet.

## Forholdsregler ved installation

De apparater, der er nævnt i dette dokument, er kun beregnet til konservering og køling af drikkevarer på flasker og dåser. Må ikke bruges til andre formål end tilsigtet, da dette kan påvirke de genstande, der er placeret i enheden negativt.

Læs venligst instruktionerne omhyggeligt før brug.

Læs manualen for at få det fulde udbytte af apparatet.

- Det er brugerens ansvar at bruge apparatet i overensstemmelse med instruktionerne.
- Kontakt straks forhandleren i tilfælde af fejl.
- Apparatet er kun til indendørs brug. Brug af enheden et sted, hvor den er udsat for fugt og regn, kan resultere i elektrisk lækage og elektrisk stød.
- Apparatet skal placeres i et tørt, tilstrækkeligt ventileret rum.
- Holdes væk fra alle varmekilder og varm luft. Køleeffekten reduceres, hvis enheden placeres i nærheden af varmekilder, f.eks. kogeplader og ovne og hvis de udsættes for direkte sollys.
- Apparatet bør ikke placeres i nærheden af et ventilations- eller klimaanlæg.
- Installation bør kun udføres af forhandleren eller en kvalificeret ekspert. Forsøg på at installere selve enheden kan resultere i vandlækage, kølemiddellækage, elektrisk

stød eller brand.

- Når du tager netledningens stik ud af stikkontakten, skal du holde i stikkets hoveddel tæt på stikkontakten. Træk i ledningen kan forårsage ledningsbrud, hvilket kan resultere i overophedning og brand.
- Tag netledningen ud af stikkontakten, før du flytter enheden, og sørg for, at netledningen ikke er beskadiget under transporten. En beskadiget strømledning kan resultere i elektrisk stød og/eller brand.
- Kablet/netledningen må ikke være beskadiget, modificeret, bøjet for meget, belastet, snoet eller bundet sammen.
- Hvis det er uundgåeligt, at installationen er placeret i et fugtigt miljø, skal du også installere en eltrical lækage afbryder. Hvis en elektrisk lækageafbryder ikke er installeret, kan der opstå elektrisk stød.
- Hvis der placeres tunge genstande på ledningen, eller hvis den er fastspændt et sted med for lidt plads, kan den også blive beskadiget, hvilket kan resultere i elektrisk stød eller brand.
- **ADVARSEL:** Hvis strømforsyningen er beskadiget, skal den udskiftes af producenten, dennes serviceagent eller lignende kvalificerede personer for at undgå fare.
- Gnister fra elektriske kontakter kan resultere i eksplosion og brand
- Installer enheden på et sted, hvor gulvet er robust nok til at understøtte enhedens belastning. Hvis gulvet ikke er robust nok, eller installationen udføres forkert, kan enheden vælte, og hylder og produkter kan falde ud, hvilket kan forårsage personskade.
- Overlad adskillelse og bortskaffelse af enheden til kvalificerede eksperter.
- Forsøg aldrig at indsætte fingre, pinde osv., da ventilatoren

roterer med høj hastighed inde i stikkontakten. Der kan opstå personskade, elektrisk stød og forkert betjening.

- Anbring aldrig tunge genstande eller genstande, der indeholder vand, oven på enheden. Genstande kan falde ned og forårsage personskade, og spildt vand kan forringe isoleringen af elektriske komponenter og resultere i elektrisk lækage.
- Hvis du opdager en gaslækage, så rør ikke ved køleskabet, men luk for gassen og sørg for ventilation ved at åbne døren. Gaslækager kan forårsage eksplosion, brand og brandskader.
- Hvis enheden kræver midlertidig opbevaring, skal du sørge for ikke at opbevare den i nærheden af legende børn og tage forholdsregler, så døren ikke kan lukkes helt. Dette vil minimere risikoen for, at et barn bliver fanget inde i rummet.
- Klatre aldrig op på enheden. Enheden kan vælte eller falde og forårsage materiel skade eller personskade.
- Hold i håndtaget, når døren lukkes. Hold i andre positioner kan resultere i klemme fingre og skade.
- Skub ikke imod eller påfør ikke overdreven kraft på glasoverflader, da glasset kan knække og forårsage personskade.
- Sørg for, at enheden ikke vælter eller falder, når den flyttes. En faldende enhed kan forårsage alvorlig skade. Sørg for at fastgøre og sikre hylderne korrekt. En forkert fastgjort hylde kan falde ned og forårsage skade

**Denne manual er maskinoversat**

## Korrekt bortskaffelse af dette produkt



Symbolet på produktet eller på dets emballage angiver, at dette produkt ikke må behandles som husholdningsaffald. I stedet skal det afleveres til det relevante indsamlingssted til genbrug af elektrisk og elektronisk udstyr. Ved at sikre, at dette produkt bortskaffes korrekt, hjælper du med at forhindre potentielle negative konsekvenser for miljøet og menneskers sundhed. For mere detaljeret information om genbrug af dette produkt bedes du kontakte din lokale myndighed, dit husholdningsaffaldscenter eller butikken, hvor du købte

produktet.

### Advarsler for bortskaffelse

Kølemiddel og isoleringsmaterialer er brandfarligt. Når produktet skrottes, skal det derfor holdes væk fra enhver brandkilde. Når produktet skal skrottes, adskilles dørene, og pakningen af døren og hylderne fjernes. Sæt lågerne og hylderne på et ordentligt sted væk fra produktet, så du undgår at et barn bliver fanget.

## Miljøbeskyttelse

Dette produkt indeholder ikke gasser, der kan beskadige ozonlaget, hverken i dets kølemiddelløbskreds eller isoleringsmaterialer. Produktet må ikke kasseres sammen som husholdningsaffald. Isoleringsskummet indeholder brandfarlige gasser: produktet skal bortskaffes i henhold til produktets forskrifter. Undgå at beskadige køleenheden, især varmeveksleren.

## Emballagematerialer



Materialer med dette symbol er fremstillet af miljøvenligt materiale, der kan genanvendes. Ved at bortskaffe emballagen korrekt iht. Gældende regler hjælper du med at skåne miljøet.

### ADVARSEL!

**Emballagen kan være farlig for børn!**

Plastdele er mærket med de internationale standardforkortelser:

**PE** - polyethylen, f.eks. indpakningsfolien

**PS** - polystyren, f.eks. polstringsmaterialet

**POM** - polyoxymethylen, f.eks. plastclips

**PP** - polypropylen, f.eks. salttragten

**ABS** - acrylonitril-butadien-styren, f.eks. kontrolpanelet.

Elektrisk og elektronisk udstyr (EEE) indeholder materialer, komponenter og stoffer, der kan være farlige og skadelige for menneskers sundhed og for miljøet, når affaldet af elektrisk og elektronisk udstyr (WEEE) ikke bortskaffes korrekt.



Produkter, der er mærket med dette symbol er elektrisk og elektronisk udstyr. Den overkrydsede skraldespand symboliserer, at affald af elektrisk og elektronisk udstyr ikke må bortskaffes sammen med usorteret husholdningsaffald, men skal indsamles særskilt.

Til dette formål har alle kommuner etableret indsamlingsordninger, hvor affald af elektrisk og elektronisk udstyr gratis kan afleveres af borgerne på

genbrugsstationer eller andre indsamlingssteder eller hentes direkte fra husholdningerne. Nærmere information skal indhentes hos kommunens tekniske forvaltning.

## ADVARSEL!



Under brug, service og bortskaffelse af produktet skal du være opmærksom på symbolerne til venstre side, som oftest er placeret på bagsiden af produktet (bagpanel eller kompressor) og med gul eller orange farve. Det er advarselssymbolet for brandfare. Der er brændbare materialer i kølemiddelrør og kompressor.

Hold venligst langt væk fra brandkilder under brug, service og bortskaffelse.

## Transportinstruktioner

Produktet må kun transporteres opretstående. Den leverede emballage skal være intakt under transporten.

Hvis produktet under transporten er blevet transporteret liggende, må det ikke betjenes i de følgende 2 timer, for at lade systemet sætte sig efter produktet er bragt tilbage til korrekt position.

Manglende overholdelse af ovenstående instruktioner kan resultere i beskadigelse af produktet. Producenten kan ikke holdes ansvarlig, hvis disse instruktioner ignoreres. Produktet skal beskyttes mod regn, fugt og andre atmosfæriske påvirkninger.

**VIGTIGT:** Der skal udvises forsigtighed under rengøring / løft af produktet for at undgå at berøre kondensatorens metaltråde bag på produktet, da du kan skade dine fingre og hænder eller beskadige dit produkt.

**VIGTIGT:** Dette apparat er ikke beregnet til stables med andre apparater. Forsøg ikke at sidde eller stå oven på dit apparat, da det ikke er beregnet til sådan brug. Du kan komme til skade eller beskadige produktet.

**VIGTIGT:** Sørg for, at strømkablet ikke sidder fast under produktet under og efter transport / flytning af produktet, for at undgå, at strømkablet bliver skåret, knækker eller beskadiget.

Når du placerer dit apparat, skal du passe på ikke at beskadige dit gulv, rør, vægbeklædning osv. Flyt ikke produktet ved at trække i låget eller håndtaget. Lad ikke børn lege med produktet eller rode ved indstillingerne. Vores virksomhed afviser ethvert ansvar, hvis instruktionerne ikke følges.

## Før brug

### Før du bruger produktet, skal du gøre følgende:

- Fjern forsendelsespakken, tape og gaffatape og lad dørene stå åbne et stykke tid.
- Hvis sidevægge, døre, tilbehør og andet er dækket af beskyttelsesfolie, skal denne fjernes.
- Undersøg produktet grundigt for transportskader efter udpakning. I tilfælde af reklamationer skal du kontakte den forhandler, hvor du har købt produktet.
- Hvis skabet har ligget ned under transport, lad det stå oprejst i 2 timer, før det tændes.
- Produktet rengøres inden forsendelse på fabrikken. Vi anbefaler, at du rengør produktet indvendigt en ekstra gang før brug.
- Sæt stikket i stikkontakten.
- Lad produktet køre i ca. 1 time for at køle kabinettet ned, før du lægger genstande i produktet.

### VENT I 5 MINUTTER ELLER MERE FØR GENSTART:

Genstart produktet umiddelbart efter, at den er blevet slukket, kan forårsage, at sikringer springer og aktiverer afbryderen, kompressoren kan blive overbelastet, og/eller andre skader kan forekomme.

### Montering og justering af hylder

Hylde kan justeres i højden. Arranger hylde efter dimensionerne på de varer, der skal placeres i produktet. Placer ikke ting, der er tungere, end hver hylde kan klare. Se venligst produktspecifikationer. Hylde kan falde ned og muligvis forårsage skade.

### Belysning (LED)



Lampetype: 2 Horizontal LED  
Energieffektivitetsklasse (lyskilde):  
Lyskilden i dette produkt kan kun ud-skiftes af en professionel.

# Korrekt tilslutning til jordforbindelsen

Når du som forbruger tilslutter et produkt til elinstallationen, skal du til hver en tid overholde dit lands gældende lovgivning. Overhold følgende sikkerhedsanvisninger ved installation af apparatet.

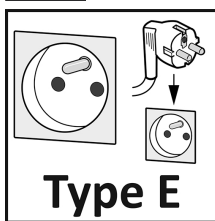
## ADVARSEL - Fare for elektrisk stød!

- Ukorrekte installationer er farlige og kan medføre personskader. Følg anvisningerne i brugsanvisningen og monteringsvejledningen, når apparatet skal opstilles og tilsluttes.
- Apparatet må kun tilsluttes og bruges i henhold til angivelserne på typeskiltet.
- Apparatet må kun tilsluttes et strømnet med vekselstrøm via en stikdåse med jord, der er installeret forskriftsmæssigt.
- Jordspyd og jordforbindelsen, der beskytter husets elinstallation, skal være installeret forskriftsmæssigt. Brug af apparatet uden jordforbindelse er farligt.
- Anvend altid den ledning, der er leveret sammen med apparatet.
- Ledningen må aldrig komme i kontakt med varmekilder eller varme apparatdele.
- Ledningen må ikke udsættes for skarpe spidser eller kanter. En beskadiget isolering af ledningen er farlig, da indtrængende fugt kan forårsage elektrisk stød.
- Forsyn aldrig apparatet via en ekstern kontaktnanordning, f.eks. tids ur eller fjernstyring.
- Under opstilling og brug af apparatet skal du sørge for, at ledningen ikke kommer i klemme, blive bøjet, ændres eller på anden måde blive beskadiget.
- Når apparatet er monteret, skal ledningens net stik være frit tilgængeligt, eller hvis dette ikke er muligt, skal der være monteret en afbryderanordning i den faste elektriske installation, som opfylder de gældende installationsbestemmelser.

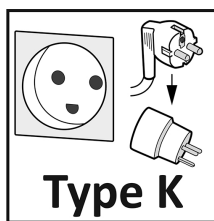
## Installation i Danmark



Hvis der bruges et HFI-relæ, skal det være mærket med dette symbol.



I Danmark er apparatet kun godkendt til brug i forbindelse med en stikkontakt type E.



Hvis der kun findes en stikkontakt af type K på tilslutningsstedet, skal apparatet tilsluttes med en egnet adapter. Kun på den måde er apparatet jordnet korrekt.

**Denne adapter kan købes hos specialforhandlere.**

## Installation udenfor Danmark

Hvis du bor udenfor Danmark, skal du til hver en tid overholde dit lands gældende lovgivning.

# Vedligeholdelse og rengøring

## ADVARSEL

For at undgå risikoen for elektrisk stød eller personskade fra den roterende cirkulationsventilator, skal du altid fjerne netledningen før rengøring.

Sprøjt aldrig vand direkte på produktet eller vask med vand, da der kan opstå kortslutning og elektrisk lækage.

**ADVARSEL:** Brug ikke elektriske produkter inde i produktets opbevaringsrum, medmindre de er af den type, der anbefales af producenten.

## Eksteriør og interiør

Tør af med en blød, tør klud.

Hvis indersiden er meget snavset, skal du bruge et rengøringsmiddel, der er godkendt til formålet, og derefter tørre af med en klud.

**ADVARSEL:** Sprøjt ikke vand direkte på produktet og vask ikke med vand. Der kan forekomme kortslutning og elektrisk stød. Rengør produktet regelmæssigt for at holde det rent. Brug aldrig polerpulver, sæbepulver, benzen, olie eller varmt vand, da disse vil beskadige malingen og plastikkomponenterne.

Fjern kabinettet fra gulvet, rengør indvendigt grundigt, og sørg for ikke at fjerne afløbsproppen.

## Sådan rengøres kondensatoren

Det er vigtigt at rengøre kondensatorspolen regelmæssigt hver 2-3 måned.

Kraftig ophobning af støv på kondensatoren kan føre til nedsat køleeffektivitet, øget energiforbrug og mulig kompressorskader.

**Følg disse trin for at rense kondensatoren:**

- 1 Sluk for strømmen, og træk stikket ud.
- 2 Fjern front, bag eller sidepanelet for at få adgang til kondensatoren.
- 3 Brug en støvsuger eller en blød børste i en lodret bevægelse til at rengøre kondensatoren.

## Tjek efter rengøring

For at garantere sikkerheden skal følgende punkter kontrolleres og udføres efter rengøring.

- Sidder stikket korrekt i den passende stikkontakt?
- Bekræft, at stikket ikke er unormalt varmt.
- Tjek ledningen for revner og skader.
- Hvis den mindste uregelmæssighed observeres, skal du kontakte forhandleren, hvor du købte denne enhed, eller vores kundeservice.

## Vejledning til opbevaring af varer

Dette produkt har en cirkulation af kold luft i systemet. Hvis cirkulationen af kold luft er blokeret, vil genstandene ikke blive tilstrækkeligt nedkølet.

### Vær opmærksom på følgende punkter:

- Lad ikke genstande blokere koldluftindtaget og -udsugningen.
- Placer genstande, så de ikke stikker ud fra hylderne, mellemrummet mellem hylderne og lågen bruges til cirkulation af kold luft.
- Placer varerne jævnt på alle hylder.
- Læg ikke varer på bunden, læg venligst varer på hylden.

## Installation

### Ventilationstilstand

Den position, du vælger til produktinstallationen, skal være godt ventileret og have mindre varm luft. Placer den ikke i nærheden af en varmekilde eller lignende og undgå direkte sollys, hvilket garanterer køleeffekten og sparer samtidig energiforbruget. Placer ikke produktet på et fugtigt sted, det forhindrer det i, at ruste og lækker elektricitet.

### Plant gulv

Placer køleskabet på den faste og flade jord (gulv) for at holde det stabilt.

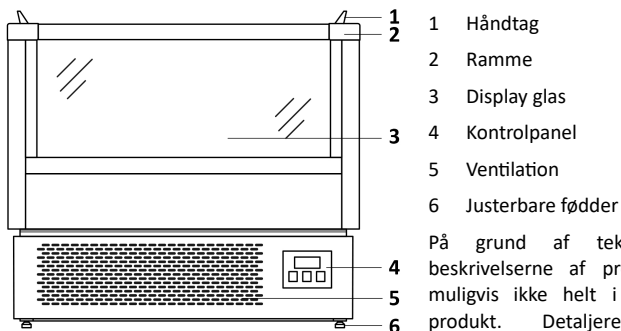
### Varmeafledningsområde

Når produktet er i drift, afgiver det varme til omgivelserne. Derfor er det vigtigt med tilstrækkelig ventilation, så produktet kan komme af med overskudsvarme.

Jo mere luft der cirkulerer rundt om produktet i skabet, jo bedre kan det komme af med varmen.

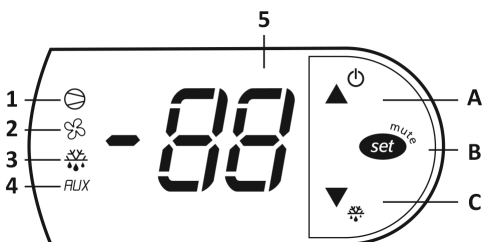
**Dette produkt er beregnet til at blive brugt som et fritstående produkt.**

## Beskrivelse af produktet



På grund af teknologiske innovationer er beskrivelserne af produktet i denne vejledning muligvis ikke helt i overensstemmelse med dit produkt. Detaljerede oplysninger er i overensstemmelse med det færdige produkt

## Kontrolpanelets funktioner



- A Justering "OP" / "TIL/FRA"
- B SET lydløs
- C Justering "NED" / "OPTØNING"

## Yderligere symboler /indikatorer

**Bemærk:** Produktet kan være produceret med en anden controller end vist ovenfor, så nogle af indikatorerne kan være anderledes.

## LED'er og tilhørende funktioner

Ikon	Fungere	Normal drift			Start op
1	Kompressor	Tændt	SLUKKET	Blinke	
2	Ventilator	Tændt	SLUKKET	Anmodning	PÅ
3	Optøning	Tændt	SLUKKET	Anmodning	PÅ
4	AUX	Udgang tændt	Udgang slukket	-	PÅ
5	Ciffer	2-cifret LED-display med fortegn (-99 til 99) og decimalpunkt			

## Tablet over funktioner aktiveret af knapperne

Knap	Normal drift		Start op
	alene ved at trykke på knappen	Tryk på begge	
A Op – TIL/FRA	Mere end 3 sek.: Tænd/sluk	Tryk på begge start/stop kontinuerlig cyklus	-
C Ned - optøning	Mere end 3 S: start/stop afrimning		Tryk på begge startparameter nulstil procedure
B Slå lyd fra	- 1 sek.: Vis/indstil sætpunktet  - mere end 3 sek.: adgang til parameterindstillingsm enuen (indtast adgangskode '22')		

### Faste indstillinger

- Minimum kompressorens tændingstid er 1 minut;
- Hvis der ikke er noget afrimningsrelæ, vil kompressoren blive lukket ned for afrimning;
- Frys displayet ved optøning. Det vender tilbage, når temperaturen når den indstillede værdi.
- Alarmen omgås 1 time efter afrimning;

### Indstilling af sætpunktet (ønsket temperatur)

- Tryk på SET i 1 sekund, den indstillede værdi begynder at blinke efter et par øjeblikke;
- Øg eller reducer værdien ved hjælp af OP eller NED;
- Tryk på SET for at bekræfte den nye værdi.

### Tænd/sluk for enheden

Tryk på OP i mere end 3 sekunder. Styrings- og afrimningsalgoritmerne er nu deaktiveret, og styreenheden viser meddelelsen " OFF" skiftevis med den temperatur, der er aflæst af den indstillede føler.

### Manuel afrimning (kun for modellerne C/Y)

Tryk NED i mere end 3 sekunder (afrimningen starter kun, hvis temperaturforholdene er gyldige).

### Vis afrimningssondetemperatur (kun for modellerne C/Y)

Tryk OP og NED samtidig.

Adgang til og indstilling af parametre af type F (hyppig) og type C (konfiguration)

- Tryk på SET i 3 sekunder (displayet viser "PS");
- For at få adgang til parametermenuerne for type F og C skal du indtaste adgangskoden "22" ved hjælp af OP/NED.
- For kun at få adgang til F-parametermenuen, tryk på SET (uden at indtaste adgangskoden);
- Rul i parametermenuen ved hjælp af OP/NED.

For at vise/indstille værdierne for den viste parameter skal du trykke på SET, derefter OP/NED og til

sidst for at bekræfte ændringerne (vende tilbage til parametermenuen).

For at gemme alle de nye værdier og forlade parametermenuen, tryk på SET i 3 sekunder;

For at afslutte menuen uden at gemme de ændrede værdier (afslutning ved timeout), må du ikke trykke på nogen knap i mindst 60 sekunder.

## **Display og funktioner**

Under normal drift viser regulatoren den omgivende temperatur. Derudover har displayet LED'er, der indikerer aktivering af styringsfunktionerne (se tabel 1), mens de 3 knapper kan bruges til at aktivere/deaktivere nogle af funktionerne.

## Ændre dørens åbningsretning

Det er ikke muligt at åbne dørens åbningsretning

# Normale driftlyde

Alle produkter har forskellige "driftslyde," der til tider kan virke generende men som er helt normale funktionslyde. De er generelt stille og regelmæssige. Her er nogle eksempler på lyde, du kan forvente at høre, og som typisk ikke indikerer et problem:

## Summen

Dette er lyden af kompressoren, der arbejder. Det er en lav, konstant lyd, der opstår, når kompressoren kører for at køle ned.

## Susen / brusende

Lyden af kølemiddel, der bevæger sig gennem rørene. Det kan også være lyden af afisningscyklussen, hvor is smelter og drypper på varmeelementerne.

## Klikkende

Lyden af termostaten, der tænder og slukker for kompressoren. Dette sker med jævne mellemrum og er normalt.

## Gurglen

Dette kan være kølemidlet, der cirkulerer gennem systemet. Det kan også være lyd af afløbsvand, der strømmer gennem afløbsrøret under afisningscyklussen.

## Knitren / knasen

Dette skyldes normalt, at materialer udvider sig og trækker sig sammen på grund af temperaturændringer. Det er særligt almindeligt under afisningscyklussen.

## Ventilatorlyde

En blød susen eller blæsende lyd fra ventilatorerne, der cirkulerer luften inde i produktet og fryseren.

## Støj

Hvis du oplever at lydene er højere end normalt kan det skyldes flere årsager. De fleste kan du klare selv uden besøg af en servicetekniker.

## Produktet står ikke stabilt

Hvis produktet står skævt, kan det påvirke cirkulationen af kølemiddel. Juster på nivelleringsfødderne eller læg noget under.

## Døren lukker ikke tæt

Hvis døren på produktet ikke lukker tæt, skal kompressoren arbejde mere for at holde temperaturen nede. Sørg for at lukke døren ordentligt eller tag fat i en servicetekniker, så de kan skifte tætningslisten.

## Produktet står for tæt på en væg

Kompressoren udsender små vibrationer. Hvis produktet står for tæt på væggen, øges lyden af disse. Løs det ved at rykke produktet længere væk fra væggen.

## Hvornår skal du være bekymret?

Høje, pludselige lyde; Hvis du hører høje bankelyde eller metalliske lyde, kan det indikere, at noget er løs eller i stykker. Kontinuerlig støj; Hvis produktet larmer konstant uden pauser, kan det være et tegn på, at noget ikke fungerer korrekt. Uregelmæssige lyde; Uregelmæssige klik, bump eller vibrerende lyde kan indikere, at noget er løst eller ikke fungerer korrekt.

# Fejlfinding

Dette vil hjælpe dig med at løse nogle af de mest almindelige problemer selv. Hvis du ikke selv kan løse problemerne, så ring efter hjælp fra professionelle teknikere.

Hvis enheden viser driftsproblemer, skal du kontrollere følgende, før du kontakter service eller et autoriseret servicefirma:

## Enheden virker ikke:

- Afbrudt elektrisk kontakt eller dårlig forbindelse i strømtilslutningen.
- Termostatindstilling til/fra:
- Kontroller elektriske forbindelser, strømtilslutningen og stikkontakten.
- Skift termostatindstillingen til et højere niveau.

## Når ikke den ønskede temperatur:

- Enheden udsættes for direkte sollys.
- Termostaten er ikke justeret korrekt.
- Blokeret kondensator eller riste
- Døren er ikke lukket korrekt.
- Varerne er dårligt fordelt, eller der er for stor produktbelastning.

## For modeller med elektronisk controller:

- Flyt enheden til et koldere sted.
- Juster termostatindstillingen til et højere niveau.
- Rengør ristene for snavs.
- Kontroller enhedens nivellering og dørens tætning i dørpakningen.
- Omfordel produktbelastningen.
- Tag enheden ud af stikkontakten. Kontakt et autoriseret servicecenter, hvis fejlen fortsætter.

## Vand på gulvet:

- Enheden er ikke monteret i niveau.
- Friktion med andre genstande.
- Afløbsslangen rammer ikke afløbsbakken.
- Kontroller, at enheden er i niveau på overfladen ved at følge installationsvejledningen.
- Flyt enheden og undgå kontakt med andre genstande.
- Flyt afløbsslangen, så den rammer afløbsbakken.

## Enhedens lyde:

- Enheden er ikke i monteret niveau.
- Friktion med andre genstande / Flyt enheden og undgå kontakt med andre genstande.
- Niveller enheden ved at følge installationsinstruktionerne.
- Flyt afløbsslangen, så den rammer afløbsbakken.

## Oplysninger ved henvendelse til service



Du er velkommen til at kontakte after sales serviceafdeling, hvis der skulle opstå spørgsmål til vores produkter, som du ikke selv kan afhjælpe eller hvis produktet skal repareres.

Oftentimes kan problemer afhjælpes ved at benytte afsnittet om "Fejlfinding". Kontakt vores serviceafdeling hvis det ikke er tilfældet. Her sørger vi for at finde den bedste løsning og forsøger at undgå unødvendige servicebesøg.

På grund af sikkerhedsmæssige årsager er det kun uddannet fagpersonale, der må udføre reparationer på produktet. Reklamationsretten på produktet bortfalder, hvis der repareres eller foretages ændringer af personer, som vi ikke har givet bemyndigelse til eller hvis der bliver brugt uoriginale reservedele.

Vi tilbyder køb af originale reservedele iht. den pågældende forordning om miljøvenligt design. Se appendix for den mindste periode, hvor reservedele er tilgængelige for reparation af produktet.

Information om reklamationsperioden og betingelserne kan findes på vores hjemmeside, hos vores serviceafdeling eller din forhandler.

Vi anbefaler at du har produktets modelnummer og serie nummer klar, hvis du kontakter vores after sales serviceafdeling.

Begge dele kan findes på produktets typeskilt, som findes indeni produktet eller bag på produktet. På nogle produkter kan de være nødvendigt at tage grøntsagsskuffen, hylder eller lignende interiørdele ud.

Skriv informationen ned inden du kontakter service.

**Kontaktoplysninger kan findes på vores hjemmeside:**

**[www.scandomestic.dk](http://www.scandomestic.dk)**

# EU-overensstemmelseserklæring

Navn og adresse på fabrikanten eller dennes repræsentant:

Scandomestic A/S  
Linåvej 20 . 8600 Silkeborg .  
Danmark

Denne overensstemmelseserklæring er udstedt under producentens (eller installatørens) ansvar:

Scandomestic A/S  
Linåvej 20 . 8600 Silkeborg .  
Danmark

Referencer til de relevante anvendte harmoniserede standarder eller til de andre tekniske specifikationer, som der erklæres overensstemmelse med:

EN ISO 17050-1: 2004

Yderligere information

Genstand for erklæringen

Identifikation af produkt, der muliggør sporbarhed.  
Det kan indeholde et farvebillede af tilstrækkelig klarhed til at muliggøre identifikation af produktet.



Modelnummer (entydig identifikation af produktet):	IMC1500BD
Type	Impulskøler
Brand	Scancool
Udvendig farve	Sort


Genstanden for erklæringen, som beskrevet ovenfor, er i overensstemmelse med den relevante EU-harmoniseringslovgivning:

MD 2006/42/EC, EMC 2014/30/EU, EN IEC 60335-2-89:2022 + A11:2022, EN 60335-1:2012+A11:2014+A13:2017 + A1:2019 +A14:2019+A2:2019+ A15:2021+ A16:2023, EN 62233:2008, EN IEC 55014 -1: 2 021, EN IEC 61000-3-2: 2019+A1:2021, EN 61000-3-3:2013+ A1:2019+A2:202, EN IEC 55014-2: 2021, (EU) 2019/2018, (EU) 2019/2024, EN ISO 23953-2:2015, EN IEC 55014-1:2021, EN IEC 61000-3-2:2019+A1:2021, EN61000-3-3:2013+A1:2019+A2:2021, EN IEC 55014-2:2021

# Oplysninger vedr. after sales

Adgang til professionel reparation, såsom internetsider, adresser, kontaktoplysninger:


Modelnummer: IMC1500BD

Adresse	Linåvej 20 . 8600 Silkeborg . Denmark	QR-kode	
Telefonnr.	0045 7242 5571		
Kontaktoplysninger kan findes på vores hjemmeside:	<a href="http://www.scandomestic.dk">www.scandomestic.dk</a>		
Relevante oplysninger til bestilling af reservedele direkte eller gennem andre kanaler leveret af producenten, importøren eller en autoriseret repræsentant;			<a href="http://www.scandomestic.dk">www.scandomestic.dk</a>
Den mindste periode, i hvilken reservedele, der er nødvendige til reparation af apparatet, er tilgængelige; (år)			8
Instruktioner til hvor man finder modeloplysningerne i produkt databasen, som defineret i forordning EU 2019/2016 ved hjælp af et weblink, der linker til modelinformationen, lagret i produkt databasen, eller et link til produkt databasen og information om hvordan man finder modelidentifikatoren på produktet.)			<a href="http://www.scandomestic.dk">www.scandomestic.dk</a>
Mindstevarigheden af den garanti, som leverandøren tilbyder (måneder)			12

Bemærk: Adressen eller kontaktnummeret på servicestationen kan ændres uden forudgående varsel. Bekræft venligst, om servicestationen er direkte tilknyttet vores selskab, når du opsøger tjenester.

Ved at scanne QR-koden med din smartphone kommer du til et link til EPREL - det europæiske produktregister for energimærker. Her finder du flere tekniske data om produktet.

## CE-overensstemmelseserklæring

 Dette produkt er blevet fremstillet efter de strengeste standarder og overholder alle gældende love, lavspændingsdirektivet (LVD) og elektromagnetisk kompatibilitet (EMC).



# Dear customer

- Read this user manual before using the product. It will help you to use and maintain it properly and extend its life.
- Save the user manual for later use if this should become necessary and ensure that the instructions are followed if the product changes hands.

This user manual contains safety instructions, operating instructions, installation instructions and troubleshooting tips, etc.

## **Before calling for service:**

- Review the troubleshooting tips section. This will help you solve some of the most common problems yourself.
- If you cannot solve the problems yourself, call for help from professional technicians.

## **When you call:**

Please state the full reference of the device (model, type, serial number). This information is on the rating plate attached to the appliance. It can be placed inside the produkt, on the side or on the back.

You must state where and which retailer the product was purchased from, as well as the date of purchase.

## **Unauthorized calling of technical service:**

Please check the section for troubleshooting before service is called. If the demand for rectification is unjustified, it is the customer's responsibility to pay the costs associated with calling for service.

## **Right of complaint for commercial use:**

Commercial purchases are any purchase of products that are not to be used in a private household, but are used for business or business-like purposes (restaurant, café, canteen, etc.) or are used for rental or other use that includes several users.

The complaint deadline covers only brand new products. The complaint period is valid according to the legislation from the date of purchase, when a receipt, bill or equivalent is presented, from which the date of purchase appears. The right to complain only covers defects in material or workmanship.

## **The right to complain does not include:**

- Normal wear and tear, failure or damage caused directly or indirectly as a result of overload, mishandling, abuse, careless handling, inadequate maintenance, damage caused by non-observance of the user manual, incorrect installation, installation and connection, voltage variations or electrical disturbances. Repair carried out by other than Scandomestic A/S authorized technicians.
- Compensation for any consequential damage, including damage to other objects, loss of operation, etc., unless otherwise determined by law.

Transport damage that is detected at the time of the dealer's delivery to the customer is primarily a matter between the customer and the dealer. In cases where the customer himself has been responsible for the transport of the product, the supplier assumes no obligations in connection with any transport damage. Possible transport damage must be reported immediately and no later than 24 hours after the item has been delivered. Otherwise, the customer's claim may be rejected.

## **Important!**

Please be aware that, as a result of constant development and updating of the product, the manufacturer may make changes without prior notice.

**This is an original manual**

## Safety instructions

# Your safety and that of others is very important.

### Dear Customer!

This manual is designed to provide you with detailed information on safety instructions, operating instructions, installation instructions and tips for problem solving etc. Before using the cooler, please read this manual thoroughly to fully understand how to install and operate it safely.

This user manual was original written in English.

### Safety measures

The purpose of the security measures in this guide is to ensure a safe and proper use of the device to minimize risks that could cause serious injury and damage to you or other persons. The security measures are divided in WARNINGS and CAUTIONS.

How wrong handling of the device may lead to death or serious injury are indicated under the heading "**WARNING**". Situations that are listed under the heading "**CAUTION**", however, can also cause serious damages. Both types of security measures must be strictly observed to ensure the security.

Text after exclamation marks contains information, should be strictly observed. After reading the instructions for use, must you store it in an easily accessible place, where the user(s) of this product can easily find it.

Keep this manual for future reference, and ensure it is transferred with the cooler if the appliance changes ownership.

Note that all electrical appliances can cause danger.

Never store explosives, flammable or volatile substances such

as gas, petrol, ether or similar substances in the appliance as an explosion may occur and fire. Never use flammable spray cans or crates combustible substances are near the unit.

**WARNING:** Do not store explosives, e.g. Aerosol cans with flammable material in this device.

**Asbestos and CFC have not been used in the production of the appliance.**

The oil in the compressor does not contain PCB.

- THIS APPLIANCE MUST ALWAYS HAVE AN EARTHED PLUG!
- AT REPAIR and cleaning ALWAYS UNPLUG THE APPLIANCE
- ONLY FOR APPLIANCES WITH REFRIGERANT R290/R600a!

This appliance contains a flammable refrigerant, so make sure of good ventilation around the appliance.

Do not use mechanical devices when defrosting, this can cause leakage of the cooling system.

Do not use electrical appliances inside the refrigerated storage compartment.

Any repair of the appliance should be carried out by a skilled technician (EN 60335-2-89: 2010).

## Kids safety

**WARNING:** This device can be used by children aged 8 and over and individuals with impaired physical, sensory or mental ability or lack of experience and knowledge if they have received supervision or instruction about using the device in a safe way and understand the risks involved.

**WARNING:** Children must not play with the device.

**WARNING:** Cleaning and maintenance must not be carried out by children without supervision.

**WARNING:** Should the device require temporary storage, make

sure not to store near playing children and take precautions, so that the door cannot be closed completely.

This will minimize the risk that a child gets trapped inside the room.

## Installation precautions

The appliances mentioned in this document are only intended for preservation and cooling of beverages in bottles and cans. May not be used for purposes other than intended, then this may adversely affect the items that are located in the unit.

Please read the instructions carefully before using.

Read the manual in order to obtain full benefit of the appliance.

- It is the user's responsibility to utilize the appliance according to the instructions.
- Contact the dealer immediately in case of any defects.
- The appliance is for indoor use only. Using the device a place where it is exposed to moisture and rain may result in electrical leakage and electric shock.
- The appliance should be placed in a dry sufficiently ventilated room.
- Keep away from all sources of heat and hot air. The cooling effect is reduced if the unit is placed near heat sources, e.g. hobs and ovens and if exposed to direct sunlight.
- The appliance should not be placed near a ventilation or air condition system.
- Installation should only be done by the dealer or a qualified expert. Attempt to install the device itself may result in water leakage, refrigerant leakage, electric shock or fire.
- When disconnecting the power cord plug from the wall outlet, hold at the plug main part close to the outlet. Pulling

the cord could cause wire breakage, possible resulting in overheating and fire.

- Disconnect the power cord plug from the wall outlet before moving the unit and make sure that the power cord is not damaged during transport. A damaged power cord could result in electrical shock and/or fire.
- The cable/power cord must not be damaged, modified, bent too much, strained, twisted or bound together.
- If it is unavoidable that the installation is located in a humid environment, you need to also install an electrical leakage circuit breaker. If an electrical leakage circuit breaker isn't installed, electrical shock could result.
- If heavy objects are placed on the cord or if it is clamped somewhere with too little space, it can also be damaged, which may result in electric shock or fire.
- **WARNING:** If the power supply is damaged, it must be replaced by the manufacturer, its service agent or similarly qualified persons to avoid danger.
- Sparks from electrical contacts may result in explosion and fire
- Install the unit in a place where the floor is sturdy enough to support the unit's load. If the floor is not sturdy enough or installation is done incorrectly, the device may overturn, and shelves and products may fall out, can cause personal injury.
- Leave the disassembly and disposal of the device to qualified experts.
- Never attempt to insert fingers, sticks, etc. as the fan rotates at high speed inside the socket. Personal injury may occur, electric shock and incorrect operation.
- Never place heavy objects or objects containing water, on top of the unit. Objects may fall and cause personal injury,

and spilled water can deteriorate the insulation of electrical components and result in electrical leakage.

- If you detect a gas leak, do not touch the fridge, but close the gas and ensure ventilation by opening the door. Gas leaks can cause explosion, fire and fire damage.
- Should the device require temporary storage, make sure not to store near playing children and take precautions, so that the door cannot be closed completely. This will minimize the risk that a child gets trapped inside the room.
- Never climb onto the unit. The unit could tip over or fall and cause material damage or injury.
- Hold the handle when closing the door. Holding at other positions could result in pinched fingers and Injury.
- Do not push against or apply excessive force to glass surfaces as the glass could break and cause Injury.
- Make sure that the unit does not tip over or fall when it is moved. A falling unit could cause serious injury. Be sure to attach and secure shelves correctly. An improperly attached shelf could fall and cause injury

**This manual is machine translated**

## Correct disposal of this product



The symbol on the product or on its packaging indicates that this product must not be treated as household waste. Instead, it must be handed over to the appropriate collection point for the recycling of electrical and electronic equipment. By ensuring that this product is disposed of correctly, you are helping to prevent potential negative consequences for the environment and human health. For more detailed information on recycling this product, please contact your local authority, your household waste center or the store where you

purchased the product.

### Warnings for disposal

Refrigerant and insulating materials are flammable. When the product is scrapped, it must therefore be kept away from any source of fire. When the product is to be scrapped, the doors are separated and the gasket of the door and shelves are removed. Place the doors and shelves in a proper place away from the product to prevent a child from being trapped.

## Environmental protection

This product does not contain ozone-depleting gases in its refrigerant circuit or insulation materials. The product must not be disposed of together as household waste. The insulating foam contains flammable gases: the product must be disposed of according to the product's regulations. Avoid damaging the cooling unit, especially the heat exchanger.

## Packaging materials



Materials with this symbol are made from environmentally friendly materials that can be recycled. By disposing of the packaging correctly in accordance with applicable regulations, you help to protect the environment.

### **WARNING!**

**The packaging can be dangerous for children!**

Plastic parts are marked with the international standard abbreviations:

PE - polyethylene, e.g. the wrapping film

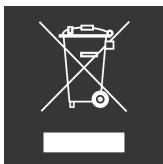
PS - polystyrene, e.g. the upholstery material

POM - polyoxymethylene, e.g. plastic clip

PP - polypropylene, e.g. the salt funnel

ABS - acrylonitrile-butadiene-styrene, e.g. control panel.

Electrical and electronic equipment (EEE) contains materials, components and substances that can be dangerous and harmful to human health and the environment when waste electrical and electronic equipment (WEEE) is not disposed of properly.



Products marked with this symbol are electrical and electronic equipment. The crossed-out dustbin symbolizes that waste from electrical and electronic equipment must not be disposed of together with unsorted household waste, but must be collected separately.

To this end, all municipalities have established collection schemes where waste electrical and electronic equipment can be handed in free of charge by citizens at recycling stations or other collection points or collected directly from households. Further information must be obtained from the municipality's technical administration.

## WARNING!



During use, service and disposal of the product, pay attention to the symbols on the left side, which are usually located on the back of the product (back panel or compressor) and are yellow or orange in color. It is the warning symbol for fire hazard. There are flammable materials in the refrigerant piping and compressor.

Please keep far away from fire sources during use, service and disposal.

## Transport instructions

The product may only be transported upright. The delivered packaging must be intact during transport.

If the product was laid down during transport, it must not run for the following 2 hours to allow the system to settle after the product has been returned to the correct position.

Failure to follow the above instructions may result in damaging the product. The manufacturer cannot be held responsible if these instructions are ignored. The product must be protected against rain, moisture and other atmospheric influences.

**IMPORTANT:** Care must be taken when cleaning / lifting the product to avoid touching the capacitor's metal wires at the back of the product as you may injure your fingers and hands or damage your product.

**IMPORTANT:** This appliance is not intended to be stacked with other appliances. Do not attempt to sit or stand on top of your device as it is not intended for such use. You may be injured or damage the product.

**IMPORTANT:** Make sure that the power cable is not stuck under the product during and after transporting / moving the product to avoid the power cable being cut, broken or damaged.

When placing your appliance, be careful not to damage your floor, pipes, wall coverings, etc. Do not move the product by pulling the lid or handle. Do not allow children to play with the product or tamper with the settings. Our company declines any responsibility if the instructions are not followed.

## Before use

### Before using the product, you must do the following:

- Remove the shipping package, tape and duct tape and leave the doors open for a while.
- If side walls, doors, accessories and other things are covered with protective foil, this must be removed.
- Thoroughly examine the product for any transport damage after unpacking. In the event of complaints, you must contact the retailer where you purchased the product.
- In case the cabinet has been lying down during transport leave it standing up for 2 hours before switching it on.
- The unit is cleaned before shipping at the factory. We recommend you clean the cabinet inside an extra time before use.
- Insert the plug into the socket.
- Let the unit run for approximately 1 hour to cool down the cabinet before placing items in the product.

### WAIT FOR 5 MINUTES OR MORE BEFORE RESTARTING:

Restart the device immediately after that it has been turned off can cause fuses jumps and activates the circuit breaker, the compressor may be overloaded, and/or other damages may occur.

### Installing and adjusting the shelves

The shelves can be adjusted in height. Arrange the shelves according to the dimensions of the goods to be placed in the product. Do not place items heavier than each shelf can handle. Please see product specifications. The shelf could fall, possibly causing injury.

### Lighting (LED)



Lamp type: 2 Horizontal LED  
Energy Efficiency Class (Light):  
The light source in this product can only be replaced by a professional.

# Correct connection to the earth connection

When you as a consumer connect a product to the electrical installation, you must at all times comply with the applicable legislation of your country. Observe the following safety instructions when installing the product.

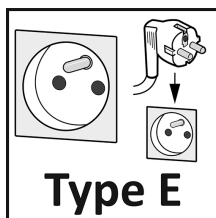
## WARNING - Electrical Shock Hazard!

- Improper installations are dangerous and can cause personal injury. Follow the instructions in the user manual and installation instructions when setting up and connecting the device.
- The device may only be connected and used in accordance with the information on the rating plate.
- The device may only be connected to an AC mains via a properly installed earthed socket.
- Ground spikes and the ground connection that protects the house's electrical installation must be installed according to regulations. Using the product without an earth connection is dangerous.
- Always use the cord supplied with the device.
- The cable must never come into contact with heat sources or hot product parts.
- The cord must not be exposed to sharp points or edges. Damaged insulation of the cable is dangerous, as ingress of moisture can cause electric shock.
- Never supply the device via an external contact device, e.g. time clock or remote control.
- During installation and use of the device, ensure that the cord is not pinched, bent, altered or damaged in any other way.
- When the device is installed, the mains plug of the cable must be freely accessible, or if this is not possible, a switch device must be installed in the fixed electrical installation that meets the applicable installation regulations.

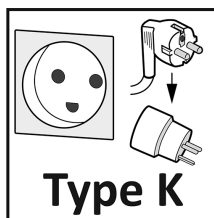
## Installation in Denmark



If an HFI relay is used, it must be marked with this symbol.



In Denmark, the device is only approved for use in connection with a type E socket.



If only a type K socket is available at the point of connection, the device must be connected with a suitable adapter. Only in this way is the device properly grounded.

**This adapter can be purchased from specialist dealers.**

## Installation outside Denmark

If you live outside Denmark, you must at all times comply with your country's applicable legislation.

# Maintenance and cleaning

## **WARNING**

To avoid the risk of electric shock or personal injury from the rotating circulation fan, always remove the power cord before cleaning.

Never spray water directly on the product or wash with water, as a short circuit may occur and electrical leakage.

**WARNING:** Do not use electrical products inside the product storage compartment unless they are of the type recommended by the manufacturer.

## **Exterior and interior**

Wipe with a soft, dry cloth.

If the inside is very dirty, use a detergent approved for the purpose, then wipe with a cloth.

**WARNING:** Do not spray water directly onto the product and do not wash with water. A short circuit and electric shock may occur. Clean the product regularly to keep it clean. Never use polishing powder, soap powder, benzene, oil, or hot water, as these will damage the paint and plastic components.

Remove the cabinet from the floor, clean the inside thoroughly, and make sure not to remove the drain plug.

## **How to clean the condenser**

It is important to clean the condenser coil regularly every 2-3 months.

Excessive accumulation of dust on the condenser can lead to reduced cooling efficiency, increased energy consumption, and possible compressor damage.

**To clean the condenser, follow these steps:**

- 1 Turn off the power and unplug it.
- 2 Remove the front, back panel to access the condenser.
- 3 Use a vacuum cleaner or a soft brush in a vertical motion to clean the condenser.

## **Check after cleaning**

To guarantee safety, the following points must be checked and carried out after cleaning.

- Is the plug seated properly in the appropriate socket power outlet?
- Confirm that the connector is not abnormal hot.
- Check the cord for cracks and damage.
- If the slightest irregularity is observed, you must contact the dealer where you purchased this device, or our customer service.

## Instructions for storage goods

This product has a circulation of cold air in the system. If circulation of cold air is obstructed, the items will not be adequately refrigerated.

### Pay attention to the following points:

- Do not let items obstruct the cold air inlet and suction outlet.
- Place items so that they do not protrude from the shelves, the gap between the shelves and the door is used for circulation of cold air.
- Place items evenly on all shelves.
- Do not place goods on the bottom, please put goods on the shelf.

## Installation

### Ventilation condition

The position you select for the product installation should be well-ventilated and has less hot air. Do not locate it near a heat source or similar and avoid direct sunlight, thus guaranteeing the refrigeration effect while saving energy consumption. Do not locate the product in a damp place, so as to prevent it from rusting and leaking electricity.

### Level floor

Place the refrigerator on the solid and flat ground (floor) to keep it stable.

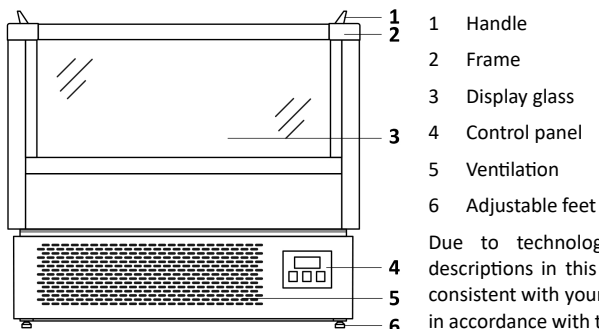
### Heat dissipation area

When in operation, the product emits heat to the surroundings. Therefore, it is important to have sufficient ventilation, so that the product can get rid of excess heat.

The more air that circulates around the product in the cabinet, the better it can get rid of the heat.

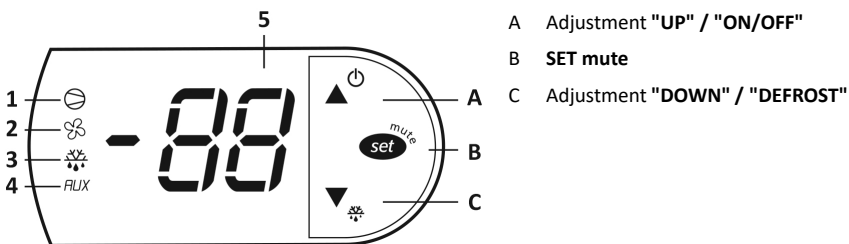
**This product is intended to be used as a freestanding product.**

## Description of the product



Due to technological innovations, the product descriptions in this manual may not be completely consistent with your product. Detailed information is in accordance with the final product

## Control panel functions



## Additional symbols/indicators

**Note:** The product can have been produced with a another controller than shown above, so some of the indicators may be different.

## LEDs and associated functions

Icon	Function	Normal operation			Start up
1	Compressor	ON	OFF	Blink	
2	Fan	ON	OFF	Request	ON
3	Defrost	ON	OFF	Request	ON
4	AUX	Output on	Output off	-	ON
5	Digit	2 digit LED display with sign (-99 to 99) and decimal point			

## Table of functions activated by the buttons

Button	Normal operation		Start up
	pressing the button alone	Pressed together	
A Up – ON/OFF	More than 3 s: toggle ON/OFF	Pressed together start/stop continuous cycle	-
C Down - defrost	More than 3 S: start/stop defrost		Pressed together start parameter reset procedure
B Set mute	- 1 s.: display/set the set point  - more than 3 s: access parameter setting menu (enter password '22')		

### Fixed settings

- Minimum compressor ON time is 1 minute;
- If there is no defrost relay, the compressor will be shut down for defrost;
- Freeze the display when defrost, it returns when the temperature reaches the set point;
- Alarm is bypassed 1 hour after defrost;

### Setting the set point (desired temperature)

- Press SET for 1 s, the set value will start flashing after a few moments;
- Increase or decrease the value using UP or DOWN;
- Press SET to confirm the new value.

### Switching the device ON/OFF

Press UP for more than 3 s. The control and defrost algorithms are now disabled and the controller displays the message "OFF" alternating with the temperature read by the set probe.

### Manual defrost (only for models C/Y)

Press DOWN for more than 3 s (the defrost starts only the temperature conditions are valid).

### Show defrost probe temperature (only for models C/Y)

Press UP and DOWN together.

Access and setting type F (frequent) and type C (configuration) parameters

- Press SET for 3 s (the display will show "PS");
- To access the type F and C parameter menu, enter the password "22" using UP/ DOWN.
- To access the F parameter menu only, press SET (without entering the password);
- Scroll inside the parameter menu using UP/ DOWN.

To display/set the values of the parameter displayed, press SET, then UP/ DOWN and finally to confirm the changes (returning to the parameter menu).

To save all the new values and exit the parameter menu, press SET for 3 s;

To exit the menu without saving the changed values (exit by timeout) do not press any button for at least 60 s.

## **Display and functions**

During normal operation, the controller displays the ambient temperature. In addition, the display has LEDs that indicate the activation of the control functions (see Table 1), while the 3 buttons can be used to activate/deactivate some of the functions.

## Reversing the door swing

It is not possible to change the doors opening direction.

# Normal operating sounds

All products have different "operating sounds," which can sometimes seem annoying but which are completely normal functional sounds. They are generally quiet and regular. Here are some examples of sounds you can expect to hear that typically do not indicate a problem:

## **Humming/Buzzing**

This is the sound of the compressor working. It is a low, constant sound that occurs when the compressor runs to cool down.

## **Hissing / bubbling**

The sound of refrigerant moving through the pipes. It could also be the sound of the defrost cycle, where ice melts and drips onto the heating elements.

## **Clicking**

The sound of the thermostat turning the compressor on and off. This happens periodically and is normal.

## **Gurgling**

This could be the refrigerant circulating through the system. It can also be the sound of drain water flowing through the drain pipe during the defrost cycle.

## **Popping/Cracking**

This is usually due to materials expanding and contracting due to temperature changes. It is especially common during the de-icing cycle.

## **Fan sounds**

A soft hissing or blowing sound from the fans that circulate the air inside the product and the freezer.

## **Noise**

If you find that the sounds are louder than usual, this can be due to several reasons. You can handle most of them yourself without a visit from a service technician.

## **The product is not stable**

If the product is tilted, it can affect the circulation of refrigerant. Adjust on the leveling feet or place something underneath.

## **The door does not close tightly**

If the door of the product does not close tightly, the compressor has to work harder to keep the temperature down. Make sure to close the door properly or get a service technician to replace the sealing strip.

## **The product is too close to a wall**

The compressor emits small vibrations. If the product is too close to the wall, the sound of these will increase. Fix it by moving the product further away from the wall.

## **When should you be concerned?**

Loud, sudden noises; If you hear loud banging or metallic noises, it may indicate that something is loose or broken. Continuous noise; If the product makes constant noise without pauses, it may be a sign that something is not working properly. Irregular sounds; Irregular clicking, bumping or vibrating noises may indicate that something is loose or not working properly.

# Trouble shooting

This will help you solve some of the most common problems yourself.

If you cannot solve the problems yourself, call for help from professional technicians.

If the device shows operational problems, you must check the following before contacting service or an authorized service company:

## **The device is not working:**

- Broken electrical contact
- Poorly power connection
- Thermostat setting on/off:
- Check electrical connections
- Check the power connection and the socket
- Change the thermostat setting to a higher level

## **Does not reach the desired temperature:**

- The device is exposed to direct sunlight
- The thermostat is not adjusted correctly
- Blocked capacitor or grates
- The door is not closed properly
- The goods are poorly distributed or there are excessive product load
- The device is placed in a room that is too cold

## **For models with electronic controller:**

- Move the product to a colder location
- Adjust the thermostat setting to a higher level
- Clean the grates of any dirt
- Check the product's levelling and the door's sealing in the door gasket
- Redistribute the product load
- Unplug the device from the socket. If the error persists, contact an authorized service centre.

## **Water on the floor:**

- The device is not mounted in level
- Friction with other objects
- The drain hose does not hit the drain tray
- Check that the product is in level on the surface by following the installation instructions
- Move the device and avoid contact with other objects
- Move the drain hose so that it hits the drain tray

## **Sounds of the product:**

- The device is not in mounted level
- Friction with other objects / Move the device and avoid contact with other objects
- Level the product following the installation instructions
- Move the drain hose so that it hits the drain tray.

## Information when contacting service



You are welcome to contact our after-sale service department if there are any questions about our products that you cannot resolve yourself or if the product needs repair.

Often problems can be remedied by using the section on "Troubleshooting and Solutions." Contact our service department if this is not the case. Here we make sure to find the best solution and try to avoid unnecessary service visits.

Due to safety reasons, only trained specialist personnel may carry out repairs on the product. The right to complain about the product expires if repairs or changes are made by persons to whom we have not given authorization or if non-original spare parts are used.

We offer the purchase of original spare parts in accordance with the relevant regulation on environmentally friendly design. See the appendix for the minimum period during which spare parts are available to repair the product.

Information about the complaint period and conditions can be found on our website, at our service department or your dealer.

We recommend that you have the product's model number and serial number ready if you contact our after-sales service department.

Both parts can be found on the product's type plate, which is inside the product or on the back of the product. On some products it may be necessary to remove the vegetable drawer, shelves or similar equipment.

Write down the information before contacting service.

**Contact information can be found on our website:**

**[www.scandomestic.dk](http://www.scandomestic.dk)**

# EU declaration of conformity

Name and address of the manufacturer or his authorised representative:

Scandomestic A/S  
Linåvej 20 . 8600 Silkeborg .  
Denmark

This declaration of conformity is issued under the sole responsibility of the manufacturer (or installer):

Scandomestic A/S  
Linåvej 20 . 8600 Silkeborg .  
Denmark

References to the relevant harmonised standards used or references to the other technical specifications in relation to which conformity is declared:

EN ISO 17050-1: 2004

Additional Information

Object of the declaration

Identification of product allowing traceability. It may include a colour image of sufficient clarity to enable the identification of the product.



Model number (unique identification of the product):	IMC1500BD
Type	Impulse Cooler
Brand	Scancool
Outside colour	Black


The object of the declaration described above is in conformity with the relevant Union harmonisation legislation:

MD 2006/42/EC, EMC 2014/30/EU, EN IEC 60335-2-89:2022 + A11:2022, EN 60335-1:2012+A11:2014+A13:2017 + A1:2019 +A14:2019+A2:2019+ A15:2021+ A16:2023, EN 62233:2008, EN IEC 55014 -1: 2 021, EN IEC 61000-3-2: 2019+A1:2021, EN 61000-3-3:2013+A1:2019+A2:202, EN IEC 55014-2: 2021, (EU) 2019/2018, (EU) 2019/2024, EN ISO 23953-2:2015, EN IEC 55014-1:2021, EN IEC 61000-3-2:2019+A1:2021, EN61000-3-3:2013+A1:2019+A2:2021, EN IEC 55014-2:2021

# Information regarding after sales

Access to professional repair, such as websites, addresses, contact information:

Model number: IMC1500BD

Address	Linåvej 20 . 8600 Silkeborg . Denmark	QR-code	
Telephone no.	0045 7242 5571		
Contact information can be found on our website:	<a href="http://www.scandomestic.dk">www.scandomestic.dk</a>		
Relevant information for ordering spare parts, directly or through other channels provided by the manufacturer, importer or authorised representative;			<a href="http://www.scandomestic.dk">www.scandomestic.dk</a>
The minimum period during which spare parts, necessary for the repair of the appliance, are available; (years)			8
Instruction on how to find the model information in the product database, as defined in Regulation (EU) 2019/2019 by means of a weblink that links to the model information as stored in the product database or a link to the product database and information on how to find the model identifier on the product.)			<a href="http://www.scandomestic.dk">www.scandomestic.dk</a>
Minimum duration of the guarantee offered by the supplier (months)			12

Note: The address or contact phone number of the service site is subject to change without prior notice. Please confirm whether the service station is a directly affiliated one of our company when requiring services.

By scanning the QR code with your smartphone, you will get to a link to EPREL - European product register for energy labels. Here you will find more technical data about the product.

## CE declaration of conformity



This appliance has been manufactured to the strictest standards and complies with all applicable legislations, Low Voltage Directive (LVD) and Electromagnetic Compatibility (EMC).



# Kära kund

- Läs denna bruksanvisning innan du använder produkten för första gången. Det hjälper dig att använda och underhålla det på rätt sätt och förlänga dess livslängd.
- Spara bruksanvisningen för senare användning om detta skulle bli nödvändigt och se till att instruktionerna följs om produkten byter ägare.

Denna bruksanvisning innehåller säkerhetsinstruktioner, bruksanvisningar, installationsanvisningar och felsökningstips etc.

## **Innan du ringer efter service:**

- Läs avsnittet om felsökningstips. Detta hjälper dig att själv lösa några av de vanligaste problemen.
- Om du inte kan lösa problemen själv, ring efter hjälp från professionella tekniker.

## **När du ringer:**

Måste du ange enhetens fullständiga referens (modell, typ, serienummer). Denna information finns på märkskylten som är fäst på apparaten. Den kan placeras både inuti produkten och på baksidan.

Du måste ange var och vilken återförsäljare produkten köptes från, samt inköpsdatum.

## **Obehörigt anrop av teknisk service:**

Innan service tillkallas kontrolleras eventuella fel, det går att åtgärda dem själv. Om kravet på rättelse är obefogat åligger det kunden att betala kostnaderna för att ringa efter service.

## **Reklamationsrätt för kommersiellt bruk:**

Kommersiella köp är varje köp av produkter som inte ska användas i ett privat hushåll, utan används i affärsmässiga eller affärsmässiga syften (restaurang, café, matsal etc.) eller används för uthyrning eller annan användning som omfattar flera användare .

Klagomålsfristen omfattar endast helt nya produkter köpta i Danmark. Reklamationstiden gäller enligt lagstiftningen från inköpsdatum, då kvitto, räkning eller motsvarande uppvisas, av vilket inköpsdatum framgår. Reklamationsrätten omfattar endast material- eller tillverkningsfel.

## **Rätten att klaga omfattar inte:**

- Normalt slitage, fel eller skador orsakade direkt eller indirekt till följd av överbelastning, felhantering, missbruk, vårdslös hantering, otillräckligt underhåll, skador orsakade av att bruksanvisningen inte följts, felaktig installation, installation och anslutning, spänningsvariationer eller elektriska störningar. Reparation utförd av annan än Scandomestic A/S auktoriserade tekniker.
- Ersättning för eventuell följdskada, inklusive skada på andra föremål, funktionsbortfall etc., om inte annat bestäms i lag.

## **Transportskador:**

Transportskador som upptäckts vid tidpunkten för återförsäljarens leverans till kund är i första hand en fråga mellan kund och återförsäljare. I de fall kunden själv har stått för transporten av produkten påtar sig leverantören inga skyldigheter i samband med ev. transportskador. Eventuellt. Transportskador ska anmälas omgående och senast 24 timmar efter att varan har levererats. I annat fall kan kundens krav avvisas.

## **Viktig!**

Var medveten om att tillverkaren, som ett resultat av ständig utveckling och uppdatering av produkten, kan göra ändringar utan föregående meddelande.

**Detta är en originalmanual**

# Din och andras säkerhet är mycket viktig.

## Kära kund!

Denna handbok är utformad för att ge dig detaljerad information om säkerhetsinstruktioner, bruksanvisningar, installationsinstruktioner och tips för problemlösning etc. Innan du använder kylaren, vänligen läs denna manual noggrant för att till fullo förstå hur du installerar och använder den på ett säkert sätt.

Denna bruksanvisning är originalskrivna på engelska.

## Säkerhetsåtgärder

Syftet med säkerhetsåtgärderna i denna guide är att säkerställa en säker och korrekt användning av enheten för att minimera risker som kan orsaka allvarliga skador och skada på dig eller andra personer. Säkerhetsåtgärderna är uppdelade i VARNINGAR och VARNINGAR.

Hur felaktig hantering av enheten kan leda till dödsfall eller allvarlig skada anges under rubriken "**VARNING**". Situationer som anges under rubriken "**FÖRSIKTIGHET**" kan dock också orsaka allvarliga skador. Båda typerna av säkerhetsåtgärder måste följas strikt för att säkerställa säkerheten.

Text efter utropstecken innehåller information, bör följas strikt. Efter att ha läst bruksanvisningen måste du förvara den på en lättillgänglig plats där användaren/användarna av denna produkt lätt kan hitta den.

Spara denna bruksanvisning för framtida referens och se till att den överförs med kylaren om apparaten byter ägare.

Observera att alla elektriska apparater kan orsaka fara.

Förvara aldrig explosiva ämnen, brandfarliga eller flyktiga ämnen som gas, bensin, eter eller liknande ämnen i apparaten eftersom en explosion kan uppstå och brand. Använd aldrig brandfarliga sprayburkar eller lådor brännbara ämnen i närheten av enheten.

**WARNING:** Förvara inte explosiva ämnen, t.ex. Aerosolburkar med brandfarligt material i denna enhet.

**Asbest och CFC har inte använts vid tillverkningen av apparaten.**

Oljan i kompressorn innehåller inte PCB.

- DENNA APPARAT MÅSTE ALLTID HA EN JORDAD STOPPLARE!
- VID REPARATION och rengöring KOPPLA ALLTID UR APPARATEN
- ENDAST FÖR APPARATER MED KYLMEDEL R290/R600a!

Denna apparat innehåller ett brandfarligt köldmedium, så se till att det finns god ventilation runt apparaten.

Använd inte mekaniska anordningar vid avfrostning, detta kan orsaka läckage av kylsystemet.

Använd inte elektriska apparater inuti kylförvaringsfacket.

All reparation av apparaten bör utföras av en utbildad tekniker (EN 60335-2-89: 2010).

## Barns säkerhet

**WARNING:** Denna enhet kan användas av barn från 8 år och uppåt och individer med nedsatt fysisk, sensorisk eller mental förmåga eller brist på erfarenhet och kunskap om de har fått övervakning eller instruktioner om att använda enheten på ett säkert sätt och förstår riskerna.

**WARNING:** Barn får inte leka med enheten.

**VARNING:** Rengöring och underhåll får inte utföras av barn utan tillsyn.

**VARNING:** Om enheten kräver tillfällig förvaring, se till att den inte förvaras nära lekande barn och vidta försiktighetsåtgärder så att dörren inte kan stängas helt.

Detta kommer att minimera risken för att ett barn fastnar i rummet.

## Försiktighetsåtgärder vid installation

Upprättstående glasdörrsskåp / displaykylare

De apparater som nämns i detta dokument är endast avsedda för konservering och kylning av drycker i flaskor och burkar. Får inte användas för andra ändamål än avsett, då kan detta påverka föremålen som finns i enheten negativt.

Läs instruktionerna noggrant före användning.

Läs bruksanvisningen för att få full nytta av apparaten.

- Det är användarens ansvar att använda apparaten enligt instruktionerna.
- Kontakta omedelbart återförsäljaren vid eventuella defekter.
- Apparaten är endast avsedd för inomhusbruk. Om du använder enheten på en plats där den utsätts för fukt och regn kan det leda till elektriskt läckage och elektriska stötar.
- Apparaten bör placeras i ett torrt och tillräckligt ventilerat rum.
- Håll borta från alla värmekällor och varmluft. Kyleffekten minskar om aggregatet placeras nära värmekällor, t.ex. spishällar och ugnar och om de utsätts för direkt solljus.
- Apparaten bör inte placeras nära ett ventilations- eller luftkonditioneringssystem.

- Installation bör endast utföras av återförsäljaren eller en kvalificerad expert. Försök att installera själva enheten kan resultera i vattenläckage, köldmedieläckage, elektrisk stöt eller brand.
- När du drar ur nätsladdens kontakt från vägguttaget, håll i kontaktens huvuddel nära uttaget. Att dra i sladden kan orsaka trådbrott, vilket kan leda till överhettning och brand.
- Koppla bort nätsladden från vägguttaget innan du flyttar enheten och se till att nätsladden inte skadas under transporten. En skadad nätsladd kan leda till elektriska stötar och/eller brand.
- Kabeln/nätsladden får inte vara skadad, modifierad, böjd för mycket, ansträngd, vriden eller sammanbunden.
- Om det är oundvikligt att installationen är placerad i en fuktig miljö behöver du även installera en elektrisk läckagebrytare. Om en strömbrytare för elektriskt läckage inte är installerad kan elektriska stötar uppstå.
- Om tunga föremål placeras på sladden eller om den kläms fast någonstans med för lite utrymme kan den också skadas, vilket kan leda till elektriska stötar eller brand.
- **WARNING:** Om strömförsörjningen är skadad måste den bytas ut av tillverkaren, dess servicerepresentant eller liknande kvalificerade personer för att undvika fara.
- Gnistor från elektriska kontakter kan leda till explosion och brand
- Installera enheten på en plats där golvet är tillräckligt stabilt för att bära enhetens belastning. Om golvet inte är tillräckligt stadigt eller om installationen görs felaktigt kan enheten välta och hyllor och produkter kan falla ut, vilket kan orsaka personskador.
- Överlåt demontering och kassering av enheten till kvalificerade experter.

- Försök aldrig föra in fingrar, pinnar etc. eftersom fläkten roterar med hög hastighet inuti uttaget. Personskada kan uppstå, elektriska stötar och felaktig användning.
- Placera aldrig tunga föremål eller föremål som innehåller vatten ovanpå enheten. Föremål kan falla och orsaka personskador, och utspillt vatten kan försämra isoleringen av elektriska komponenter och leda till elektriskt läckage.
- Om du upptäcker en gasläcka, rör inte kylan, utan stäng gasen och se till att ventilationen öppnas genom att öppna dörren. Gasläckor kan orsaka explosion, brand och brandskador.
- Om enheten kräver tillfällig förvaring, se till att den inte förvaras nära lekande barn och vidta försiktighetsåtgärder så att dörren inte kan stängas helt. Detta kommer att minimera risken för att ett barn fastnar i rummet.
- Klättra aldrig upp på enheten. Enheten kan välta eller falla och orsaka materiell skada eller personskada.
- Håll i handtaget när du stänger dörren. Att hålla i andra positioner kan resultera i klämda fingrar och skada.
- Tryck inte mot eller utöva överdriven kraft på glasytor eftersom glaset kan gå sönder och orsaka skada.
- Se till att enheten inte välter eller faller när den flyttas. En fallande enhet kan orsaka allvarliga skador. Se till att fästa och säkra hyllor korrekt. En felaktigt fastsatt hylla kan falla och orsaka skada

**Denna manual är maskinöversatt**

## Korrekt bortskaffelse av denne produkt



Symbolet på produkten eller på dets emballage angiver, at denna produkt inte må behandlas som hushållningssaffald. I stället ska det levereras till det relevanta insamlingsstedt för användning av elektrisk och elektronisk utrustning. Vid säker, att denna produkt bortskaffes korrekt, hjälper du med att förhindra potentiella negativa konsekvenser för miljön och människors hälsa. För mer detaljerad information om användningen av denna produkt bedes du kontakta din lokala myndighet, dit husholdningsaffaldscenter eller butik, där du köpte produkten.

### Advarslar för bortskaffelse

Kølemedel och isoleringsmaterial är brandfarligt. När produkten skrottes, ska det därför hållas borta från alla märken. När produktet ska rullas, har dörrarna, och packningen av dörren och hylderne avlägsnas. Sätt lågerne och hylderne på ett ordentligt sätt bort från produkten, så du undviker att et barn blir fanget.

### Miljöskydd

Denna produkt innehåller inte gaser, som kan skada ozonlaget, varken i dets kylmedelkredsøb eller isoleringsmaterial. Produktet må inte kasseres tillsammans som husholdningsaffald. Isoleringsskummet innehåller brandfarliga gaser: produkten ska bortskaffes i enlighet med produkternas skrifter. Undgå att förstöra kyllenheden, särskilt värmeveksleren.

## Förpackningsmaterial



Materialer med denna symbol är tillverkade av miljövänligt material, som kan göras. Ved at bortskaffe emballagen korrekt iht. Gældende regler hjælper du med i skåne miljøet.

### ADVARSEL!

#### Emballagen kan vara farligt för barn !

Plastdele är märket med de internationella standardförkortelser:

**PE** - polyeten , f.eks. indpakkingsfolien

**PS** - polystyren, f.eks. polstringsmaterialet

**POM** - polyoximetylen , f.eks. plastklämmor

**PP** - polypropen , f.eks. salttragten

**ABS** - akrylnitril - butadien -styren, f.eks. kontrollpanelet.

Elektrisk och elektronisk utrustning (EEE) innehåller material, komponenter och ämnen, som kan vara farliga och skadliga för människors hälsa och för miljön, när en elektrisk och elektronisk utrustning (WEEE) inte bortskaffes korrekt.



Produkter markerade med denna symbol är elektrisk och elektronisk utrustning. Den överkorsade soptunnan på hjul symboliserar att elektrisk och elektronisk utrustning inte får slängas med osorterat hushållsavfall, utan måste samlas in separat.

För detta ändamål har alla kommuner etablerat insamlingsssystem där elektrisk och elektronisk utrustning kan lämnas in kostnadsfritt av medborgarna på återvinningsstationer eller andra insamlingsplatser eller hämtas direkt från hushållen. För ytterligare

information, vänligen kontakta kommunens tekniska förvaltning.

## ADVARSEL!



Under användning, service och bortskaffelse av produkten ska du vara uppmärksam på symbolerna på vänster sida, som oftast placeras på sidan av produkten (påspanel eller kompressor) och med gul eller orange färg. Det är advarselsymbolen för brandfare. Det finns brännbara material i kylmedelrör och kompressor.

Håll vänligen långt bort från brandkilder under användning, service och bortskaffelse.

## Transportanvisningar

Produkten får endast transporteras upprätt. Den levererade förpackningen ska vara intakt under transporten.

Om produkten har lagts ner under transporten får den inte köras under de följande 2 timmarna för att systemet ska kunna sätta sig efter att produkten har återställts till rätt position.

Underlåtenhet att följa instruktionerna ovan kan leda till att produkten skadas. Tillverkaren kan inte hållas ansvarig om dessa instruktioner ignoreras. Produkten måste skyddas mot regn, fukt och annan atmosfärisk påverkan.

**VIKTIGT:** Försiktighet måste iaktas när du rengör/lyfter produkten för att undvika att röra vid kondensatorns metalltrådar på baksidan av produkten eftersom du kan skada dina fingrar och händer eller skada din produkt.

**VIKTIGT:** Denna apparat är inte avsedd att staplas med andra apparater. Försök inte sitta eller stå ovanpå din enhet eftersom den inte är avsedd för sådan användning. Du kan skadas eller skada produkten.

**VIKTIGT:** Se till att strömkabeln inte sitter fast under produkten under och efter transport/flyttning av produkten för att undvika att strömkabeln skärs av, går sönder eller skadas.

När du placerar din apparat, var försiktig så att du inte skadar ditt golv, rör, väggbeklädnader etc. Flytta inte produkten genom att dra i locket eller handtaget. Låt inte barn leka med produkten eller manipulera inställningarna. Vårt företag frånsäger sig allt ansvar om instruktionerna inte följs.

## Före användning

### Innan du använder produkten måste du göra följande:

- Ta bort fraktförpackningen, tejp och tejp och lämna dörrarna öppna en stund.
- Om sidoväggar, dörrar, tillbehör och annat är täckta med skyddsfolie måste denna tas bort.
- Undersök produkten noga för eventuella transportskador efter upppackning. Vid reklamationer måste du kontakta återförsäljaren där du köpte produkten.
- Om skåpet har legat under transport, låt det stå uppe i 2 timmar innan du sätter på det.
- Enheten rengörs före leverans till fabriken. Vi rekommenderar att du rengör skåpet inuti en extra gång innan användning.
- Sätt i kontakten i uttaget.
- Låt enheten gå i cirka 1 timme för att kyla ned skåpet innan du placerar föremål i produkten.

### VÄNTA I 5 MINUTTER ELLER MER INNAN DU STARTAR OM:

Starta om enheten omedelbart efter att den har stängts av kan orsaka att säkringar hoppar och aktiverar strömbrytaren, kompressorn kan bli överbelastad och/eller andra skador kan uppstå.

### Montering och justering av hyllor

Hyllorna kan justeras i höjdlid. Ordna hyllorna efter måtten på varorna som ska placeras i produkten. Placera inte föremål som är tyngre än varje hylla kan hantera. Se produktspecifikationer. Hyllan kan falla, vilket kan orsaka skada.

### Belysning (LED)



Lamptyp: 2 Horisont LED  
Energieffektivitetsklass (ljuskälla):  
Ljuskällan i denna produkt kan endast bytas ut av en fackman.

# Korrekt anslutning till jordanslutningen

När du som konsument ansluter en produkt till elinstallationen måste du alltid följa gällande lagstiftning i ditt land. Observera följande säkerhetsinstruktioner när du installerar apparaten.

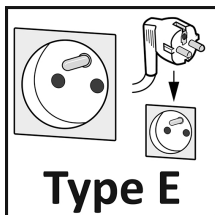
## WARNING - Risk för elektriska stötar!

- Felaktiga installationer är farliga och kan orsaka personskador. Följ instruktionerna i bruksanvisningen och installationsinstruktionerna när du ställer in och ansluter enheten.
- Apparaten får endast anslutas och användas i enlighet med informationen på typskylten.
- Enheten får endast anslutas till växelström via ett korrekt installerat jordat uttag.
- Markspetsar och jordanslutningen som skyddar husets elinstallation ska monteras enligt föreskrifter. Det är farligt att använda apparaten utan jordanslutning.
- Använd alltid sladden som medföljer enheten.
- Kabeln får aldrig komma i kontakt med värmekällor eller heta apparatdelar.
- Sladden får inte utsättas för vassa punkter eller kanter. Skadad isolering av kabeln är farlig, eftersom inträngning av fukt kan orsaka elektriska stötar.
- Försörj aldrig enheten via en extern kontaktenhet, t.ex. tidklocka eller fjärrkontroll.
- Under installation och användning av enheten, se till att sladden inte kläms, böjs, ändras eller skadas på något annat sätt.
- När enheten är installerad måste nätkontakten till kabeln vara fritt åtkomlig, eller om detta inte är möjligt måste en brytaranordning installeras i den fasta elinstallationen som uppfyller gällande installationsbestämmelser.

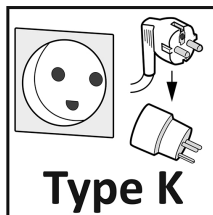
## Installation i Danmark



Om ett HFI-relä används måste det märkas med denna symbol.



I Danmark är enheten endast godkänd för användning i samband med ett typ E-uttag.



Om endast ett typ K-uttag finns tillgängligt vid anslutningspunkten måste enheten anslutas med en lämplig adapter. Endast på detta sätt är enheten ordentligt jordad.

Denna adapter kan köpas från fackhandlare.

## Installation utanför Danmark

Om du bor utanför Danmark måste du alltid följa ditt lands tillämpliga lagstiftning.

# Underhåll och rengöring

## **VARNING**

För att undvika risken för elektriska stötar eller personsador från den roterande cirkulationsfläkten, ta alltid bort nätsladden innan rengöring.

Spraya aldrig vatten direkt på produkten eller tvätta med vatten, eftersom kortslutning och elektriskt läckage kan uppstå.

**VARNING:** Använd inte elektriska produkter inuti produktförvaringsfacket om de inte är av den typ som rekommenderas av tillverkaren.

## Exteriör och interiör

Torka av med en mjuk, torr trasa.

Om insidan är mycket smutsig, använd en för ändamålet godkänd rengöringsmedel, torka sedan av med en trasa.

**VARNING:** Spraya inte vatten direkt på produkten och tvätta inte med vatten. Det kan uppstå kortslutning och elektrisk stöt. Rengör produkten regelbundet för att hålla den ren. Använd aldrig polerpulver, tvålpulver, bensen, olja eller hett vatten eftersom dessa kommer att skada lacken och plastkomponenterna.

Ta bort skåpet från golvet, rengör insidan noggrant och se till att inte ta bort avloppspluggen.

## Hur man rengör kondensatorn

Det är viktigt att rengöra kondensorn regelbundet var 2-3 månad.

Kraftig ansamling av damm på kondensorn kan leda till minskad kyleffektivitet, ökad energiförbrukning och möjliga kompressorsador.

**Följ dessa steg för att rengöra kondensorn:**

- 1 Stäng av strömmen och dra ur kontakten.
- 2 Ta bort frontpanelen för att komma åt kondensorn.
- 3 Använd en dammsugare eller en mjuk borste i en vertikal rörelse för att rengöra kondensorn.

## Kontrollera efter rengöring

För att garantera säkerheten måste följande punkter kontrolleras och utföras efter rengöring.

- Sitter kontakten ordentligt i rätt eluttag?
- Kontrollera att kontakten inte är onormalt varm.
- Kontrollera sladden för sprickor och skador.
- Om minsta oegentlighet observeras måste du kontakta återförsäljaren där du köpte denna enhet eller vår kundtjänst.

## Instruktioner för förvaring av varor

Denna monter har en cirkulation av kall luft i systemet. Om cirkulationen av kall luft hindras, kommer föremålen inte att kylas tillräckligt.

### Var uppmärksam på följande punkter:

- Låt inte föremål blockera kallluftsinloppet och sugutloppet.
- Placera föremål så att de inte sticker ut från hyllorna, springan mellan hyllorna och luckan används för cirkulation av kall luft.
- Placera föremålen jämnt på alla hyllor.
- Lägg inte varor på botten, lägg gärna varor på hyllan.

## Installation

### Ventilationsskick

Positionen du väljer för produktinstallationen ska vara välventilerad och ha mindre varmluft. Placera den inte nära en värmekälla eller liknande och undvik direkt solljus, vilket garanterar kyleffekten samtidigt som du sparar energiförbrukning. Placera inte produkten på en fuktig plats för att förhindra att den rostar och läcker elektricitet.

### Plan golv

Placera kylskåpet på den fasta och plana marken (golvet) för att hålla det stabilt.

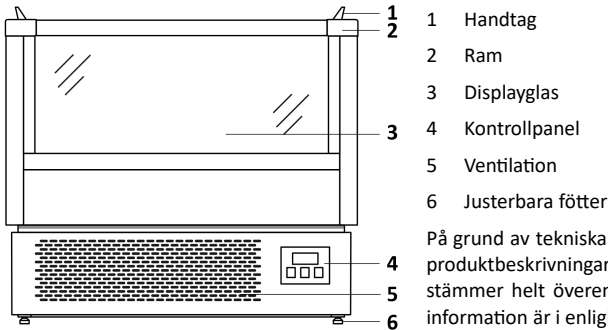
### Värmeavledningsområde

Vid drift avger produkten värme till omgivningen. Därför är det viktigt med tillräcklig ventilation, så att produkten kan bli av med överskottsvärme.

Ju mer luft som cirkulerar runt produkten i skåpet, desto bättre kan den bli av med värmen.

**Denna produkt är avsedd att användas som en fristående produkt.**

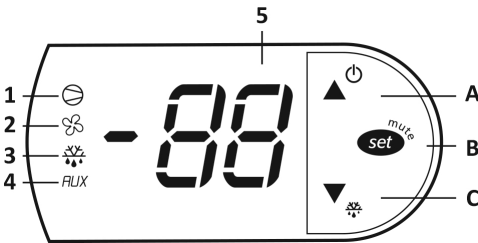
## Beskrivning av produkten



- 1 Handtag
- 2 Ram
- 3 Displayglas
- 4 Kontrollpanel
- 5 Ventilation
- 6 Justerbara fötter

På grund av tekniska innovationer kan det hända att produktbeskrivningarna i denna bruksanvisning inte stämmer helt överens med din produkt. Detaljerad information är i enlighet med slutprodukten.

## Kontrollpanelens funktioner



- A Justering "UPP" / "PÅ/AV"
- B SET ljudlös
- C Justering "NER" / "UPPTINING"

## Ytterligare symboler /indikatorer

**Obs:** Produkten kan ha tillverkats med en annan styrenhet än den som visas ovan, så vissa indikatorer kan skilja sig åt.

## Lysdioder och tillhörande funktioner

Ikon	Fungera	Normal drift			Starta upp
1	Kompressor	PÅ	AV	Blinka	
2	Fläkt	PÅ	AV	Begäran	PÅ
3	Avfrosta	PÅ	AV	Begäran	PÅ
4	AUX	Utgång på	Utgång av	-	PÅ
5	Siffror	2-siffrig LED-display med tecken (-99 till 99) och decimalpunkt			

## Tabell över funktioner som aktiveras av knapparna

Knapp	Normal drift		Starta upp
	att enbart trycka på knappen	Pressade ihop	
A Upp – PÅ/AV	Mer än 3 s: växla PÅ/AV	Pressade ihop starta/stoppa kontinuerligt cykel	-
C Ner - avfrostning	Mer än 3 S: start/stopp avfrostning		Tryckt tillsammans startparameter återställa förfarande
B Ställ in ljudlös	- 1 s.: visa/ställa in börvärdet - mer än 3 s: åtkomst till parameterinställningsmenyn (ange lösenordet '22')		

### Fasta inställningar

- Minsta kompressorns PÅ-tid är 1 minut;
- Om det inte finns något avfrostningsrelä stängs kompressorn av för avfrostning;
- Frys displayen vid avfrostning, den återgår när temperaturen når inställt värde;
- Larmet förbikopplas 1 timme efter avfrostning;

### Inställning av börvärde (önskad temperatur)

- Tryck på SET i 1 sekund, det inställda värdet börjar blinka efter en liten stund;
- Öka eller minska värdet med UPP eller NER;
- Tryck på SET för att bekräfta det nya värdet.

### Slå PÅ/AV enheten

Tryck på UPP i mer än 3 sekunder. Kontroll- och avfrostningsalgoritmerna är nu inaktiverade och regulatorn visar meddelandet " AV" alternerande med temperaturen som avlästs av den inställda sonden.

### Manuell avfrostning (endast för modellerna C/Y)

Tryck NER i mer än 3 sekunder (avfrostningen startar endast om temperaturförhållandena är giltiga).

### Visa avfrostningsgivarens temperatur (endast för modellerna C/Y)

Tryck UPP och NER samtidigt.

Åtkomst och inställning av parametrar av typ F (frekvent) och typ C (konfiguration)

- Tryck på SET i 3 sekunder (displayen visar "PS" );
- För att komma åt parametermenyn för typ F och C, ange lösenordet "22" med UPP/NER.
- För att endast komma åt F-parametermenyn, tryck på SET (utan att ange lösenordet );
- Bläddra i parametermenyn med UPP/NER.

För att visa/ställa in värdena för den visade parametern, tryck på SET, sedan UPP/NER och slutligen för

att bekräfta ändringarna (återgå till parametermenyn).

För att spara alla nya värden och lämna parametermenyn, tryck på SET i 3 sekunder;

För att avsluta menyn utan att spara de ändrade värdena (avsluta via timeout) tryck inte på någon knapp på minst 60 sekunder.

## **Display och funktioner**

Under normal drift visar regulatorn omgivningstemperaturen. Dessutom har displayen lysdioder som indikerar aktivering av styrfunktionerna (se tabell 1), medan de 3 knapparna kan användas för att aktivera/avaktivera vissa av funktionerna .

## Vändning av dörrsvingen

Det är inte möjligt att ändra dörrens öppningsriktning.

# Normala driftljud

Alla produkter har olika "driftljud", som ibland kan verka irriterande men som är helt normala funktionsljud. De är i allmänhet tysta och regelbundna. Här är några exempel på ljud du kan förvänta dig att höra som vanligtvis inte indikerar ett problem:

## Brummande/surrande

Det här är ljudet från kompressorn som fungerar. Det är ett lågt, konstant ljud som uppstår när kompressorn körs för att svalna.

## Väsande/bubblande

Ljudet av köldmedium som rör sig genom rören. Det kan också vara ljudet från avfrostningscykeln, där is smälter och droppar på värmelementen.

## Klickar

Ljudet från termostaten som slår på och av kompressorn. Detta händer med jämna mellanrum och är normalt.

## Gurglande

Detta kan vara köldmediet som cirkulerar genom systemet. Det kan också vara ljudet av avloppsvatten som rinner genom avloppsröret under avfrostningscykeln.

## Poppar/knakar

Detta beror vanligtvis på att material expanderar och drar ihop sig på grund av temperaturförändringar. Det är särskilt vanligt under avisningscykeln.

## Fläktljud

Ett mjukt väsande eller blåsljud från fläktarna som cirkulerar luften inuti produkten och frysen.

## Buller

Om du upplever att ljuden är högre än vanligt kan det bero på flera orsaker. De flesta klarar du själv utan besök av en servicetekniker.

## Produkten är inte stabil

Om produkten lutar kan det påverka cirkulationen av köldmediet. Justera på nivelleringsfötterna eller placera något under.

## Dörren stängs inte tätt

Om luckan till produkten inte stängs tätt måste kompressorn arbeta hårdare för att hålla nere temperaturen. Se till att stänga luckan ordentligt eller få en servicetekniker att byta ut tätninglisten.

## Produkten är för nära en vägg

Kompressorn avger små vibrationer. Om produkten är för nära väggen kommer ljudet av dessa att öka. Fixa det genom att flytta produkten längre bort från väggen.

## När ska du oroa dig?

Höga, plötsliga ljud; Om du hör höga smällar eller metalliska ljud kan det tyda på att något är löst eller trasigt. Kontinuerligt brus; Om produkten låter konstant utan pauser kan det vara ett tecken på att något inte fungerar som det ska. Oregelbundna ljud; Oregelbundna klickande, stötande eller vibrerande ljud kan tyda på att något är löst eller inte fungerar som det ska.

# Felsökning

Detta hjälper dig att själv lösa några av de vanligaste problemen. Om du inte kan lösa problemen själv, ring efter hjälp från professionella tekniker.

Om produkten visar funktionsproblem måste du kontrollera följande innan du kontaktar service eller ett auktoriserat serviceföretag:

## produkten fungerar inte:

- Bruten elektrisk kontakt
- Dålig strömanslutning
- Termostatinställning på/av:
- Kontrollera elektriska anslutningar, strömanslutningen och uttaget
- Ändra termostatinställningen till en högre nivå

## När inte önskad temperatur:

- Produkten utsätts för direkt solljus
- Termostaten är inte korrekt justerad
- Blockerad kondensator och galler
- Dörren är inte ordentligt stängd
- Varorna är dåligt fördelade eller det är för hög produktbelastning

## För modeller med elektronisk styrenhet:

- Flytta produkten till en kallare plats
- Justera termostatinställningen till en högre nivå
- Rengör gallren från smuts
- Kontrollera aggregatets nivellering och dörrens tätning i dörrpackningen
- Omfördela produktbelastningen
- Koppla bort produkten från uttaget. Om felet kvarstår, kontakta ett auktoriserat servicecenter.

## Vatten på golvet:

- Produkten är inte monterad i nivå
- Friktion med andra föremål
- Avloppsslangen träffar inte avloppsbrickan
- Kontrollera att produkten är i nivå på ytan genom att följa installationsanvisningarna
- Flytta produkten och undvik kontakt med andra föremål
- Flytta avloppsslangen så att den träffar avloppsbrickan

## Ljud från produkten:

- Produkten är inte i monterad nivå
- Friktion med andra föremål / Flytta produkten och undvik kontakt med andra föremål
- Planera produkten enligt installationsinstruktionerna
- Flytta avloppsslangen så att den träffar avloppsbrickan.

## Information vid kontakt med service



Du är välkommen att kontakta vår kundserviceavdelning om det finns några frågor om våra produkter som du inte kan lösa själv eller om produkten behöver repareras.

Ofta kan problem åtgärdas genom att använda avsnittet "Felsökning och lösningar". Kontakta vår serviceavdelning om så inte är fallet. Här ser vi till att hitta den bästa lösningen och försöker undvika onödiga servicebesök.

Av säkerhetsskäl får endast utbildad fackpersonal utföra reparationer på produkten. Rätten att klaga på produkten upphör om reparationer eller ändringar görs av personer som vi inte har gett tillstånd till eller om icke-original reservdelar används.

Vi erbjuder köp av originalreservdelar i enlighet med gällande förordning om miljövänlig design. Se bilagan för den minimiperiod under vilken reservdelar finns tillgängliga för att reparera produkten.

Information om reklamationstiden och villkoren finns på vår hemsida, hos vår serviceavdelning eller din återförsäljare.

Vi rekommenderar att du har produktens modellnummer och serienummer redo om du kontaktar vår kundserviceavdelning.

Båda delarna finns på produktens typskylt, som finns inuti produkten eller på baksidan av produkten. På vissa produkter kan det vara nödvändigt att ta bort grönsakslådan, hyllorna eller liknande inredningsdelar.

Skriv ner informationen innan du kontaktar service.

**Kontaktuppgifter finns på vår hemsida:**

**[www.scandomestic.dk](http://www.scandomestic.dk)**

# EU-försäkran om överensstämmelse

Namn och adress till tillverkaren eller dennes representant:

Scandomestic A/S  
Linåvej 20 . 8600 Silkeborg .  
Danmark

Denna försäkran om överensstämmelse utfärdas på tillverkarens (eller installatörens eget ansvar):

Scandomestic A/S  
Linåvej 20 . 8600 Silkeborg .  
Danmark

Hänvisningar till de relevanta harmoniserade standarder som använts eller hänvisningar till de andra tekniska specifikationer enligt vilka överensstämmelsen försäkras:

EN ISO 17050-1: 2004

Ytterligare information:

Föremål för deklarationen

Identifiering av produkten som möjliggör spårbarhet. Den kan innehålla en färgbild med tillräcklig klarhet för att möjliggöra identifiering av produkten.



Modellnummer (unik identifiering av produkten):	IMC1500BD
Typ	Impuls kyl
Varumärke	Scancool
Utvändig färg	Svart


Föremålet för försäkran ovan överensstämmer med den relevanta harmoniserade unionslagstiftningen:

MD 2006/42/EC, EMC 2014/30/EU, EN IEC 60335-2-89:2022 + A11:2022, EN 60335-1:2012+A11:2014+A13:2017 + A1:2019 +A14:2019+A2:2019+ A15:2021+ A16:2023, EN 62233:2008, EN IEC 55014 -1: 2 021, EN IEC 61000-3-2: 2019+A1:2021, EN 61000-3-3:2013+ A1:2019+A2:202, EN IEC 55014-2: 2021, (EU) 2019/2018, (EU) 2019/2024, EN ISO 23953-2:2015, EN IEC 55014-1:2021, EN IEC 61000-3-2:2019+A1:2021, EN61000-3-3:2013+A1:2019+A2:2021, EN IEC 55014-2:2021

# Information ang efter försäljning

Tillgång till professionell reparation, såsom webbplatser, adresser, kontaktinformation:

Modell nummer: IMC1500BD

Adress	Linåvej 20 . 8600 Silkeborg . Denmark	QR-kod	
Telefonnummer	0045 7242 5571		
Kontaktuppgifter finns på vår hemsida:	<a href="http://www.scandomestic.dk">www.scandomestic.dk</a>		
Relevant information för beställning av reservdelar, direkt eller via andra kanaler som tillhandahålls av tillverkaren, importören eller auktoriserade representanten;		<a href="http://www.scandomestic.dk">www.scandomestic.dk</a>	
Den minimiperiod under vilken reservdelar som är nödvändiga för reparation av apparaten är tillgängliga; (år)		8	
Instruktioner om hur man hittar modellinformationen i produkt databasen, enligt definitionen i förordning EU 2019/2016 med hjälp av en webblänk som länkar till modellinformationen som lagrad i produkt databasen eller en länk till produkt databasen och information om hur man hittar modellidentifieraren på produkten.)		<a href="http://www.scandomestic.dk">www.scandomestic.dk</a>	
Kortaste giltighetsperiod för leverantörens garanti		12	
Obs! Adressen eller kontakttelfonnummeret på tjänstens webbplats kan ändras utan föregående meddelande. Vänligen bekräfta om servicestationen är en direkt ansluten till vårt företag när du behöver tjänster.			
Genom att skanna QR-koden med din smartphone kommer du till en länk till EPREL - europeiskt produktregister för energimärkning. Här hittar du mer teknisk information om produkten.			

## CE försäkran om överensstämmelse



Denna apparat har tillverkats enligt de strängaste standarderna och följer all tillämplig lagstiftning,

lågspänningsdirektivet (LVD) och elektromagnetisk kompatibilitet (EMC).



# Lieber Kunde

- Lesen Sie diese Bedienungsanleitung, bevor Sie das Produkt zum ersten Mal verwenden. Es hilft Ihnen, es ordnungsgemäß zu verwenden und zu warten und seine Lebensdauer zu verlängern.
- Bewahren Sie die Bedienungsanleitung für den späteren Gebrauch auf, falls dies erforderlich sein sollte, und stellen Sie sicher, dass die Anweisungen befolgt werden, wenn das Produkt den Besitzer wechselt.

Diese Bedienungsanleitung enthält Sicherheitshinweise, Bedienungsanleitungen, Installationsanweisungen und Tipps zur Fehlerbehebung usw.

## Bevor Sie den Kundendienst anrufen:

- Lesen Sie den Abschnitt mit Tipps zur Fehlerbehebung. Dies wird Ihnen helfen, einige der häufigsten Probleme selbst zu lösen.
- Wenn Sie die Probleme nicht selbst lösen können, wenden Sie sich an professionelle Techniker.

## Wenn du anrufst:

Sie müssen die vollständige Referenz des Geräts (Modell, Typ, Seriennummer) angeben. Diese Angaben finden Sie auf dem am Gerät angebrachten Typenschild. Es kann sowohl im Inneren als auch auf der Rückseite des Produkts angebracht werden. Sie müssen angeben, wo und bei welchem Händler das Produkt gekauft wurde, sowie das Kaufdatum.

## Unbefugter Anruf beim technischen Kundendienst:

Bevor der Service gerufen wird, werden mögliche Fehler überprüft, eine Selbstbehebung ist möglich. Bei unberechtigtem Nacherfüllungsverlangen trägt der Kunde die mit der Inanspruchnahme des Kundendienstes verbundenen Kosten.

## Beschwerderecht bei gewerblicher Nutzung:

Als gewerblicher Kauf gilt jeder Erwerb von Produkten, die nicht zur Verwendung im privaten Haushalt bestimmt sind, sondern für geschäftliche oder geschäftsähnliche Zwecke (Restaurant, Café, Kantine etc.) oder zur Vermietung oder sonstigen Nutzung unter Einbeziehung mehrerer Nutzer dienen. Die Reklamationsfrist gilt nur für brandneue Produkte. Die Reklamationsfrist gilt gemäß den gesetzlichen Bestimmungen ab dem Kaufdatum, wenn eine Quittung, Rechnung oder ein gleichwertiges Dokument vorgelegt wird, aus dem das Kaufdatum hervorgeht. Das Reklamationsrecht erstreckt sich ausschließlich auf Material- oder Verarbeitungsfehler.

## Das Beschwerderecht umfasst nicht:

- Normaler Verschleiß, Ausfälle oder Schäden, die direkt oder indirekt durch Überlastung, falsche Handhabung, Missbrauch, nachlässige Handhabung, unzureichende Wartung, Schäden durch Nichtbeachtung der Bedienungsanleitung, falsche Installation, Installation und Anschluss, Spannungsschwankungen oder verursacht werden elektrische Störungen. Die Reparatur wurde von anderen als von Scandomestic A/S autorisierten Technikern durchgeführt.
- Entschädigung für etwaige Folgeschäden, einschließlich Schäden an anderen Gegenständen, Betriebsausfall usw., sofern gesetzlich nichts anderes bestimmt ist.

Transportschäden, die zum Zeitpunkt der Lieferung des Händlers an den Kunden festgestellt werden, sind in erster Linie eine Angelegenheit zwischen dem Kunden und dem Händler. In Fällen, in denen der Kunde selbst für den Transport des Produkts verantwortlich ist, übernimmt der Lieferant keine Haftung im Zusammenhang mit etwaigen Transportschäden. Möglicherweise. Transportschäden müssen unverzüglich, spätestens jedoch 24 Stunden nach Lieferung der Ware gemeldet werden. Andernfalls kann die Reklamation des Kunden abgelehnt werden.

**Wichtig!** Bitte beachten Sie, dass der Hersteller aufgrund der ständigen Weiterentwicklung und Aktualisierung des Produkts ohne vorherige Ankündigung Änderungen vornehmen kann.

**Es handelt sich hierbei um ein Originalhandbuch**

# Ihre Sicherheit und die anderer ist sehr wichtig.

### Sehr geehrter Kunde!

Dieses Handbuch soll Ihnen detaillierte Informationen zu Sicherheitshinweisen, Bedienungsanweisungen, Installationsanweisungen und Tipps zur Problemlösung usw. geben. Lesen Sie dieses Handbuch vor der Verwendung des Kühlers bitte gründlich durch, um vollständig zu verstehen, wie er sicher installiert und bedient wird.

Dieses Benutzerhandbuch wurde ursprünglich in englischer Sprache verfasst.

### Sicherheitsmaßnahmen

Der Zweck der Sicherheitsmaßnahmen in diesem Handbuch besteht darin, eine sichere und ordnungsgemäße Verwendung des Geräts zu gewährleisten, um Risiken zu minimieren, die zu schweren Verletzungen und Schäden bei Ihnen oder anderen Personen führen könnten. Die Sicherheitsmaßnahmen sind in **WARNHINWEISE** und **VORSICHTSMASSNAHMEN** unterteilt.

Wie eine falsche Handhabung des Geräts zu Tod oder schweren Verletzungen führen kann, wird unter der Überschrift "**WARNUNG**" angegeben. Situationen, die unter der Überschrift "**VORSICHT**" aufgeführt sind, können jedoch auch schwere Schäden verursachen. Beide Arten von Sicherheitsmaßnahmen müssen strikt beachtet werden, um die Sicherheit zu gewährleisten.

Text nach Ausrufezeichen enthält Informationen, die strikt beachtet werden sollten. Nachdem Sie die Gebrauchsanweisung gelesen haben, müssen Sie sie an einem leicht zugänglichen Ort aufbewahren, wo die Benutzer dieses Produkts sie leicht finden können.

Bewahren Sie diese Anleitung zum späteren Nachschlagen auf und stellen Sie sicher, dass sie mit dem Kühler weitergegeben wird, wenn das Gerät den Besitzer wechselt.

Beachten Sie, dass alle elektrischen Geräte Gefahren verursachen können.

Bewahren Sie niemals explosive, brennbare oder flüchtige Stoffe wie Gas, Benzin, Ether oder ähnliche Stoffe im Gerät auf, da es zu Explosionen und Bränden kommen kann. Verwenden Sie niemals brennbare Spraydosen oder Kisten mit brennbaren Stoffen in der Nähe des Geräts.

**WARNUNG:** Lagern Sie keine explosiven Stoffe, z. B. Aerosoldosen mit brennbarem Material, in diesem Gerät.

**Bei der Herstellung des Gerätes wurde auf den Einsatz von Asbest und FCKW verzichtet.**

Das Öl im Kompressor enthält kein PCB.

- DIESES GERÄT MUSS IMMER ÜBER EINEN GEERDETEN STECKER VERFÜGEN!
- BEI REPARATUREN UND REINIGUNGEN DAS GERÄT IMMER AUS DER STECKDOSE ZIEHEN
- NUR FÜR GERÄTE MIT KÄLTEMITTEL R290/R600a!

Dieses Gerät enthält ein entflammbares Kühlmittel. Sorgen Sie daher für eine gute Belüftung rund um das Gerät.

Verwenden Sie beim Abtauen keine mechanischen Geräte, da dies zu Undichtigkeiten im Kühlsystem führen kann.

Verwenden Sie keine elektrischen Geräte im Kühlfach.

Reparaturen am Gerät dürfen nur von einem qualifizierten Techniker durchgeführt werden (EN 60335-2-89: 2010).

## Sicherheit für Kinder

**WARNUNG:** Dieses Gerät kann von Kindern ab 8 Jahren und von Personen mit eingeschränkten körperlichen, sensorischen oder geistigen Fähigkeiten oder mangelnder Erfahrung und Kenntnissen verwendet werden, wenn sie beaufsichtigt werden oder Anweisungen zur sicheren Verwendung des Geräts erhalten und die damit verbundenen Risiken verstehen.

**WARNUNG:** Kinder dürfen nicht mit dem Gerät spielen.

**WARNUNG:** Reinigung und Wartung dürfen nicht von Kindern ohne Aufsicht durchgeführt werden.

**WARNUNG:** Wenn das Gerät vorübergehend gelagert werden muss, lagern Sie es nicht in der Nähe spielender Kinder und treffen Sie Vorkehrungen, damit die Tür nicht vollständig geschlossen werden kann.

So minimieren Sie das Risiko, dass ein Kind im Raum eingeschlossen wird.

## Vorsichtsmaßnahmen bei der Installation

Standschränke mit Glastür / Kühlvitrinen

Die in diesem Dokument genannten Geräte sind ausschließlich für die Aufbewahrung und Kühlung von Getränken in Flaschen und Dosen vorgesehen. Sie dürfen nicht für andere Zwecke als vorgesehen verwendet werden, da dies die in der Einheit befindlichen Gegenstände beeinträchtigen kann.

Bitte lesen Sie die Anweisungen vor der Verwendung sorgfältig durch.

Lesen Sie das Handbuch, um den vollen Nutzen aus dem Gerät zu ziehen.

- Es liegt in der Verantwortung des Benutzers, das Gerät gemäß den Anweisungen zu verwenden.
- Wenden Sie sich bei etwaigen Mängeln umgehend an den

Händler.

- Das Gerät ist nur für den Gebrauch in Innenräumen bestimmt. Die Verwendung des Geräts an Orten, an denen es Feuchtigkeit und Regen ausgesetzt ist, kann zu Stromlecks und Stromschlägen führen.
- Das Gerät sollte in einem trockenen, ausreichend belüfteten Raum aufgestellt werden.
- Von allen Wärme- und Heißluftquellen fernhalten. Die Kühlwirkung verringert sich, wenn das Gerät in der Nähe von Wärmequellen, z. B. Kochfeldern und Öfen, aufgestellt wird und direktem Sonnenlicht ausgesetzt ist.
- Das Gerät sollte nicht in der Nähe einer Lüftungs- oder Klimaanlage aufgestellt werden.
- Die Installation sollte nur vom Händler oder einem qualifizierten Experten durchgeführt werden. Der Versuch, das Gerät selbst zu installieren, kann zu Wasserlecks, Kältemittellecks, Stromschlägen oder Bränden führen.
- Wenn Sie den Netzstecker aus der Steckdose ziehen, halten Sie den Stecker am Hauptteil in der Nähe der Steckdose. Das Ziehen am Kabel kann zu einem Kabelbruch führen, was möglicherweise zu Überhitzung und Brand führt.
- Ziehen Sie den Netzstecker aus der Steckdose, bevor Sie das Gerät bewegen, und stellen Sie sicher, dass das Netzkabel während des Transports nicht beschädigt wird. Ein beschädigtes Netzkabel kann zu Stromschlägen und/oder Bränden führen.
- Das Kabel/Netzkabel darf nicht beschädigt, verändert, zu stark gebogen, gespannt, verdreht oder zusammengebunden werden.
- Wenn es unvermeidbar ist, dass die Installation in einer feuchten Umgebung erfolgt, müssen Sie auch das Gerät Installieren Sie einen Fehlerstrom-Schutzschalter. Wenn kein Fehlerstrom-Schutzschalter installiert ist, kann es zu

einem Stromschlag kommen.

- Wenn schwere Gegenstände auf das Kabel gestellt werden oder wenn es an einer Stelle mit zu wenig Platz festgeklemmt wird, kann es ebenfalls beschädigt werden, was zu einem Stromschlag oder Brand führen kann.
- **WARNUNG:** Wenn das Netzteil beschädigt ist, muss es vom Hersteller, seinem Servicevertreter oder ähnlich qualifizierten Personen ausgetauscht werden, um Gefahren zu vermeiden.
- Funken von elektrischen Kontakten können zu Explosionen und Bränden führen.
- Installieren Sie das Gerät an einem Ort, an dem der Boden stabil genug ist, um die Last des Geräts zu tragen. Wenn der Boden nicht stabil genug ist oder die Installation falsch durchgeführt wird, kann das Gerät umkippen und Regale und Produkte können herausfallen, was zu Verletzungen führen kann.
- Überlassen Sie die Demontage und Entsorgung des Geräts qualifizierten Fachleuten.
- Versuchen Sie niemals, Finger, Stöcke usw. einzuführen, während sich der Lüfter mit hoher Geschwindigkeit in der Steckdose dreht. Es kann zu Verletzungen, Stromschlägen und Fehlfunktionen kommen.
- Stellen Sie niemals schwere oder mit Wasser gefüllte Gegenstände auf das Gerät. Gegenstände können herunterfallen und Verletzungen verursachen, und verschüttetes Wasser kann die Isolierung elektrischer Komponenten beschädigen und zu Stromlecks führen.
- Wenn Sie ein Gasleck feststellen, berühren Sie den Kühlschrank nicht, sondern schließen Sie das Gas und sorgen Sie durch Öffnen der Tür für Belüftung. Gaslecks können Explosionen, Feuer und Brandschäden verursachen.
- Wenn das Gerät vorübergehend gelagert werden muss,

lagern Sie es nicht in der Nähe spielender Kinder und treffen Sie Vorkehrungen, damit die Tür nicht vollständig geschlossen werden kann. Dadurch wird das Risiko minimiert, dass ein Kind im Raum eingeschlossen wird.

- Klettern Sie niemals auf das Gerät. Das Gerät könnte umkippen oder herunterfallen und Sachschäden oder Verletzungen verursachen.
- Halten Sie den Griff fest, wenn Sie die Tür schließen. Das Festhalten an anderen Stellen kann zu eingeklemmten Fingern und Verletzungen führen.
- Drücken Sie nicht gegen Glasoberflächen und wenden Sie keine übermäßige Kraft darauf an, da das Glas zerbrechen und Verletzungen verursachen könnte.
- Stellen Sie sicher, dass das Gerät beim Bewegen nicht umkippt oder herunterfällt. Ein herunterfallendes Gerät könnte schwere Verletzungen verursachen. Achten Sie darauf, die Regale richtig anzubringen und zu sichern. Ein nicht richtig angebrachtes Regal könnte herunterfallen und Verletzungen verursachen.

**Dieses Handbuch ist maschinell übersetzt**

## Korrekte Entsorgung dieses Produkts



Das Symbol auf dem Produkt oder seiner Verpackung weist darauf hin, dass dieses Produkt nicht als Haushaltsmüll entsorgt werden darf. Stattdessen muss es an einer entsprechenden Sammelstelle für das Recycling von elektrischen und elektronischen Geräten abgegeben werden. Indem Sie sicherstellen, dass dieses Produkt ordnungsgemäß entsorgt wird, tragen Sie dazu bei, mögliche negative Folgen für die Umwelt und die menschliche Gesundheit zu vermeiden. Weitere Informationen zum Recycling dieses Produkts erhalten Sie bei Ihrer örtlichen

Behörde, Ihrem Haushaltsabfallzentrum oder dem Geschäft, in dem Sie das Produkt gekauft haben.

### Warnhinweise zur Entsorgung

Kühlmittel und Isoliermaterialien sind entflammbar. Wenn das Produkt verschrottet wird, muss es daher von jeder Feuerquelle ferngehalten werden. Wenn das Produkt verschrottet werden soll, werden die Türen auseinandergenommen und die Dichtungen der Türen und Regale entfernt. Platzieren Sie die Türen und Regale an einem geeigneten Ort, entfernt vom Produkt, damit kein Kind darin eingeschlossen wird.

## Umweltschutz

Dieses Produkt enthält weder im Kühlkreislauf noch in den Isoliermaterialien ozonschädigende Gase. Das Produkt darf nicht zusammen mit dem Hausmüll entsorgt werden. Der Isolierschaum enthält entzündbare Gase: Das Produkt muss entsprechend den Vorschriften des Produkts entsorgt werden. Vermeiden Sie Beschädigungen der Kühleinheit, insbesondere des Wärmetauschers.

## Verpackungsmaterialien



Materialien mit diesem Symbol sind aus umweltfreundlichen Materialien hergestellt, die recycelt werden können. Indem Sie die Verpackung gemäß den geltenden Vorschriften ordnungsgemäß entsorgen, tragen Sie zum Schutz der Umwelt bei.

### WARNUNG!

#### Die Verpackung kann für Kinder gefährlich sein!

Kunststoffteile sind mit den international genormten Abkürzungen gekennzeichnet:

PE - Polyethylen, z. B. die Verpackungsfolie

PS - Polystyrol, z. B. das Polstermaterial

POM - Polyoxymethylen, zB Kunststoffclip

PP - Polypropylen, zB der Salztrichter

ABS – Acrylnitril-Butadien-Styrol, zB Bedienfeld.

Elektrische und elektronische Geräte (EEE) enthalten Materialien, Komponenten und Substanzen, die gefährlich und schädlich für die menschliche Gesundheit und die Umwelt sein können, wenn elektrische und elektronische Altgeräte (WEEE) nicht ordnungsgemäß entsorgt werden.



Bei den mit diesem Symbol gekennzeichneten Produkten handelt es sich um Elektro- und Elektronikgeräte. Die durchgestrichene Mülltonne symbolisiert, dass Abfälle aus Elektro- und Elektronikgeräten nicht zusammen mit dem unsortierten Hausmüll entsorgt werden dürfen, sondern getrennt gesammelt werden müssen.

Zu diesem Zweck haben alle Gemeinden Sammelsysteme eingerichtet, bei denen die Bürger elektrische und elektronische Altgeräte kostenlos an Recyclinghöfen oder anderen Sammelstellen abgeben oder direkt bei den Haushalten abholen können. Nähere

Informationen sind bei der technischen Verwaltung der Gemeinde einzuholen.

## WARNUNG!



fern.

Achten Sie bei der Verwendung, Wartung und Entsorgung des Produkts auf die Symbole auf der linken Seite, die sich normalerweise auf der Rückseite des Produkts (Rückwand oder Kompressor) befinden und gelb oder orange sind. Es handelt sich um ein Warnsymbol für Brandgefahr. In den Kältemittelleitungen und im Kompressor befinden sich brennbare Materialien.

Bitte halten Sie sich bei Gebrauch, Wartung und Entsorgung von Feuerquellen

## Transporthinweise

Das Produkt darf nur aufrecht transportiert werden. Die gelieferte Verpackung muss während des Transports intakt sein.

Wenn das Produkt während des Transports hingelegt wurde, darf es die folgenden 2 Stunden nicht laufen, damit sich das System beruhigen kann, nachdem das Produkt wieder in die richtige Position gebracht wurde.

Die Nichtbeachtung der oben genannten Anweisungen kann zur Beschädigung des Produkts führen. Der Hersteller kann nicht haftbar gemacht werden, wenn diese Anweisungen nicht beachtet werden. Das Produkt muss vor Regen, Feuchtigkeit und anderen Witterungseinflüssen geschützt werden.

**WICHTIG:** Beim Reinigen/Anheben des Produkts muss darauf geachtet werden, dass die Metalldrähte des Kondensators auf der Rückseite des Produkts nicht berührt werden, da dies zu Verletzungen an Fingern und Händen oder zur Beschädigung des Produkts führen kann.

**WICHTIG:** Dieses Gerät darf nicht mit anderen Geräten gestapelt werden. Versuchen Sie nicht, auf Ihrem Gerät zu sitzen oder zu stehen, da es nicht für diesen Zweck vorgesehen ist. Sie könnten sich verletzen oder das Produkt beschädigen.

**WICHTIG:** Stellen Sie sicher, dass das Netzkabel während und nach dem Transport/Bewegen des Produkts nicht unter dem Produkt eingeklemmt wird, um zu verhindern, dass das Netzkabel durchtrennt, gebrochen oder beschädigt wird.

Achten Sie beim Aufstellen Ihres Geräts darauf, Ihren Boden, Rohre, Wandverkleidungen usw. nicht zu beschädigen. Bewegen Sie das Produkt nicht, indem Sie am Deckel oder Griff ziehen. Erlauben Sie Kindern nicht, mit dem Produkt zu spielen oder die Einstellungen zu manipulieren. Unser Unternehmen lehnt jegliche Verantwortung ab, wenn die Anweisungen nicht befolgt werden.

# Vor Gebrauch

## Bevor Sie das Produkt verwenden, müssen Sie Folgendes tun:

- Entfernen Sie die Versandverpackung, Klebeband und Isolierband und lassen Sie die Türen eine Weile geöffnet.
- Wenn Seitenwände, Türen, Zubehör und andere Dinge mit Schutzfolie bedeckt sind, müssen diese entfernt werden.
- Untersuchen Sie das Produkt nach dem Auspacken gründlich auf Transportschäden. Bei Reklamationen müssen Sie sich an den Händler wenden, bei dem Sie das Produkt gekauft haben.
- Wenn der Schrank während des Transports lag, lassen Sie ihn 2 Stunden lang aufrecht stehen, bevor Sie ihn einschalten.
- Das Gerät wird vor dem Versand im Werk gereinigt. Wir empfehlen Ihnen, den Schrank vor dem Gebrauch noch einmal innen zu reinigen.
- Stecken Sie den Stecker in die Steckdose.
- Lassen Sie das Gerät etwa 1 Stunde lang laufen, um den Schrank abzukühlen, bevor Sie Gegenstände in das Produkt legen.

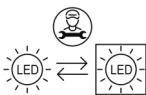
## WARTEN SIE 5 MINUTEN ODER LÄNGER, BEVOR SIE DAS GERÄT NEU STARTEN:

Ein Neustart des Geräts unmittelbar nach dem Ausschalten kann dazu führen, dass Sicherungen durchbrennen und der Leistungsschalter aktiviert wird, der Kompressor überlastet wird und/oder andere Schäden auftreten.

## Einbau und Einstellen der Regale

Die Regale können in der Höhe eingestellt werden. Ordnen Sie die Regale entsprechend den Abmessungen der Waren an, die Sie in das Produkt stellen möchten. Stellen Sie keine Gegenstände hinein, die schwerer sind als jedes Regal tragen kann. Bitte beachten Sie die Produktspezifikationen. Das Regal könnte herunterfallen und möglicherweise Verletzungen verursachen.

## Beleuchtung (LED)



Lampentyp: 2 Horizontale LED  
Energieeffizienzklasse (leicht):  
Die Lichtquelle in diesem Produkt darf nur von einem Fachmann ausgetauscht werden.

# Korrektter Anschluss an die Erdungsleitung

Wenn Sie als Verbraucher ein Produkt an die elektrische Installation anschließen, müssen Sie stets die geltenden Gesetze Ihres Landes einhalten. Beachten Sie bei der Installation des Geräts die folgenden Sicherheitshinweise.

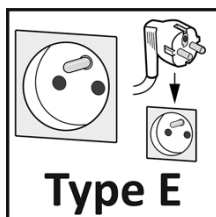
## WARNUNG – Stromschlaggefahr!

- Unsachgemäße Installationen sind gefährlich und können zu Verletzungen führen. Befolgen Sie beim Aufstellen und Anschließen des Geräts die Anweisungen im Benutzerhandbuch und in der Installationsanleitung.
- Das Gerät darf nur entsprechend den Angaben auf dem Typenschild angeschlossen und benutzt werden.
- Das Gerät darf nur über eine vorschriftsmäßig installierte Schutzkontaktsteckdose an ein Wechselstromnetz angeschlossen werden.
- Erdspeieße und der Erdungsanschluss, der die elektrische Hausinstallation schützt, müssen vorschriftsmäßig installiert werden. Die Verwendung des Geräts ohne Erdungsanschluss ist gefährlich.
- Verwenden Sie immer das mit dem Gerät mitgelieferte Kabel.
- Das Kabel darf nie mit Wärmequellen oder heißen Geräteteilen in Berührung kommen.
- Das Kabel darf keinen scharfen Spitzen oder Kanten ausgesetzt sein. Eine beschädigte Isolierung des Kabels ist gefährlich, da eindringende Feuchtigkeit einen Stromschlag verursachen kann.
- Versorgen Sie das Gerät niemals über ein externes Kontaktgerät, zB Zeitschaltuhr oder Fernbedienung.
- Achten Sie bei der Installation und Nutzung des Gerätes darauf, dass das Kabel nicht eingeklemmt, geknickt, verändert oder auf sonstige Art und Weise beschädigt wird.
- Bei eingebautem Gerät muss der Netzstecker der Anschlussleitung frei zugänglich sein, oder wenn dies nicht möglich ist, muss in der festen elektrischen Installation eine Schaltvorrichtung eingebaut werden, die den geltenden Errichtungsvorschriften entspricht.

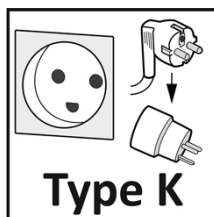
## Installation in Dänemark



Wird ein HFI-Relais verwendet, muss dieses mit diesem Symbol gekennzeichnet sein.



In Dänemark ist das Gerät nur für den Einsatz in Verbindung mit einer Steckdose des Typs E zugelassen.



Wenn an der Anschlussstelle nur eine Typ K-Steckdose zur Verfügung steht, muss das Gerät mit einem passenden Adapter angeschlossen werden. Nur so ist das Gerät ordnungsgemäß geerdet.

**Dieser Adapter kann im Fachhandel erworben werden.**

## Installation außerhalb Dänemarks

Wenn Sie außerhalb Dänemarks leben, müssen Sie jederzeit die geltenden Gesetze Ihres Landes einhalten.

# Wartung und Reinigung

## WARNUNG

Um das Risiko eines Stromschlags oder einer Verletzung durch den rotierenden Umwälzlüfter zu vermeiden, ziehen Sie vor der Reinigung immer das Netzkabel ab.

Sprühen Sie niemals Wasser direkt auf das Produkt und waschen Sie es nicht mit Wasser ab, da dies zu Kurzschlüssen und Stromlecks führen kann.

**WARNUNG:** Verwenden Sie keine elektrischen Produkte im Produktaufbewahrungsfach, es sei denn, sie sind vom Hersteller empfohlenen Typ.

## Außen und innen

Mit einem weichen, trockenen Tuch abwischen.

Wenn das Innere stark verschmutzt ist, verwenden Sie ein für diesen Zweck zugelassenes Reinigungsmittel und trocknen Sie es anschließend mit einem Tuch ab.

**WARNUNG:** Sprühen Sie kein Wasser direkt auf das Produkt und waschen Sie es nicht mit Wasser ab. Es kann zu Kurzschlüssen und Stromschlägen kommen. Reinigen Sie das Produkt regelmäßig, um es sauber zu halten. Verwenden Sie niemals Polierpulver, Seifenpulver, Benzol, Öl oder heißes Wasser, da diese die Lackierung und die Kunststoffkomponenten beschädigen.

Entfernen Sie das Gehäuse vom Boden, reinigen Sie das Innere gründlich und achten Sie darauf, den Ablaufstopfen nicht zu entfernen.

## So reinigen Sie den Kondensator

Es ist wichtig, die Kondensatorspule regelmäßig alle 2-3 Monate zu reinigen.

Starke Staubablagerungen auf dem Kondensator können zu einer verringerten Kühlleistung, erhöhtem Energieverbrauch und möglichen Kompressorschäden führen.

**Befolgen Sie diese Schritte, um den Kondensator zu reinigen:**

- 1 Schalten Sie den Strom aus und ziehen Sie den Stecker.
- 2 Entfernen Sie die Frontplatte, um Zugang zum Kondensator zu erhalten.
- 3 Reinigen Sie den Kondensator mit einem Staubsauger oder einer weichen Bürste in vertikaler Bewegung.

## Prüfung nach der Reinigung

Um die Sicherheit zu gewährleisten, müssen die folgenden Punkte nach der Reinigung geprüft und durchgeführt werden.

- Sitzt der Stecker richtig in der entsprechenden Steckdose?
- Stellen Sie sicher, dass der Stecker nicht ungewöhnlich heiß ist.
- Überprüfen Sie das Kabel auf Risse und Beschädigungen.
- Wenn die geringste Unregelmäßigkeit festgestellt wird, müssen Sie sich an den Händler wenden, bei dem Sie dieses Gerät gekauft haben, oder an unseren Kundendienst.

## Anleitung zur Lagerung von Waren

Diese Vitrine verfügt über eine Kaltluftzirkulation im System. Wenn die Kaltluftzirkulation behindert wird, werden die Waren nicht ausreichend gekühlt.

### **Achten Sie auf die folgenden Punkte:**

- Achten Sie darauf, dass keine Waren den Kaltlufteinlass und den Saugauslass blockieren.
- Platzieren Sie die Waren so, dass sie nicht aus den Regalen herausragen. Der Zwischenraum zwischen den Regalen und der Tür dient der Kaltluftzirkulation.
- Platzieren Sie die Waren gleichmäßig auf allen Regalen.
- Legen Sie die Waren nicht auf den Boden, sondern stellen Sie sie auf die Regale.

## Installation

### **Belüftungsbedingungen**

Der von Ihnen für die Installation des Produkts gewählte Standort sollte gut belüftet sein und möglichst wenig heiße Luft aufweisen. Stellen Sie das Produkt nicht in der Nähe einer Wärmequelle oder Ähnlichem auf und vermeiden Sie direkte Sonneneinstrahlung, um die Kühlwirkung zu gewährleisten und gleichzeitig Energie zu sparen. Stellen Sie das Produkt nicht an einem feuchten Ort auf, um Rostbildung und Stromverlust zu vermeiden.

### **Ebener Boden**

Stellen Sie den Kühlschrank auf einen festen und ebenen Untergrund (Boden), damit er stabil steht.

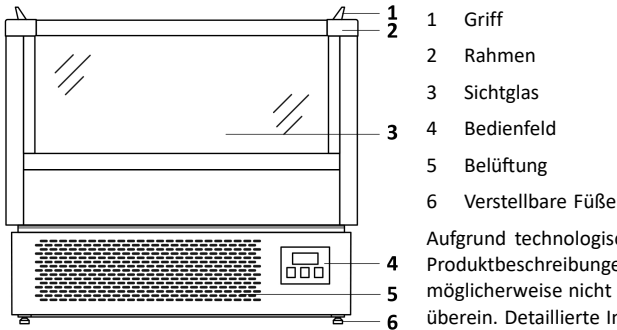
### **Wärmeableitungsbereich**

Während des Betriebs gibt das Produkt Wärme an die Umgebung ab. Daher ist eine ausreichende Belüftung wichtig, damit das Produkt überschüssige Wärme abführen kann.

Je mehr Luft im Schrank um das Produkt zirkuliert, desto besser kann es die Wärme abführen.

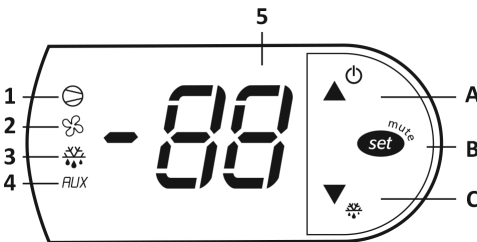
**Dieses Produkt ist für die Verwendung als freistehendes Produkt vorgesehen.**

## Beschreibung des Produkts



Aufgrund technologischer Neuerungen stimmen die Produktbeschreibungen in diesem Handbuch möglicherweise nicht vollständig mit Ihrem Produkt überein. Detaillierte Informationen richten sich nach dem Endprodukt

## Funktionen des Bedienfelds



A Einstellung "AUF" / "EIN/AUS"

B SET stummschalten

C Einstellung "AB" / "ABTAUEN"

## Zusätzliche Symbole / Indikatoren

**Hinweis:** Das Produkt kann mit einem anderen Controller als dem oben gezeigten hergestellt worden sein, daher können einige der Indikatoren abweichen.

### LEDs und zugehörige Funktionen

Symbol	Funktion	Normalbetrieb			Start-up
1	Kompressor	AN	AUS	Blinken	
2	Lüfter	AN	AUS	Anfrage	AN
3	Auftauen	AN	AUS	Anfrage	AN
4	AUX	Ausgang auf	Ausgang aus	-	AN
5	Ziffer	2-stellige LED-Anzeige mit Vorzeichen (-99 bis 99) und Dezimaltrennzeichen			

## Tabelle der durch die Tasten aktivierten Funktionen

Taste	Normalbetrieb		Start-up
	alleiniges Drücken des Knopfes	zusammengepresst	
A Oben – EIN/AUS	Mehr als 3 Sekunden: EIN/AUS	zusammengepresst Start/Stopp kontinuierlich Zyklus	-
C Unten - Auftauen	Mehr als 3 S: Abtauvorgang starten/stoppen		Gedrückt zusammen Startparameter zurücksetzen Verfahren
B Stumm schalten	- 1 Sek.: Sollwert anzeigen/einstellen  - mehr als 3 Sekunden: Zugriff auf das Parametereinstellungsmenü (Passwort eingeben: '22')		

### Feste Einstellungen

- Die Mindestlaufzeit des Kompressors beträgt 1 Minute;
- Wenn kein Abtaurelais vorhanden ist, wird der Kompressor zum Abtauen abgeschaltet;
- Die Anzeige friert beim Abtauen ein und kehrt zum Normalzustand zurück, sobald die eingestellte Temperatur erreicht ist.
- Der Alarm wird 1 Stunde nach dem Abtauen umgangen;

### Einstellen des Sollwerts (gewünschte Temperatur)

- Drücken Sie SET 1 Sekunde lang; der eingestellte Wert beginnt nach einigen Augenblicken zu blinken.
- Erhöhen oder verringern Sie den Wert mit UP oder DOWN;
- Drücken Sie SET, um den neuen Wert zu bestätigen.

### Ein-/Ausschalten des Geräts

Drücken Sie die Taste „UP“ länger als 3 Sekunden. Die Steuerungs- und Abtaualgorithmen sind nun deaktiviert, und die Steuerung zeigt abwechselnd die Meldung „ OFF“ und die vom eingestellten Fühler abgelesene Temperatur an.

### Manuelles Abtauen (nur für die Modelle C/Y)

Drücken Sie die Taste AB länger als 3 Sekunden (der Abtauvorgang startet nur, wenn die Temperaturbedingungen erfüllt sind).

### Temperaturanzeige der Abtaufühleranzeige (nur für Modelle C/Y)

Drücken Sie gleichzeitig AUF und AB.

Zugriff und Einstellung von Parametern vom Typ F (häufig) und Typ C (Konfiguration).

- Drücken Sie SET 3 Sekunden lang (im Display erscheint „PS“ );

- Um auf das Parametermenü vom Typ F und C zuzugreifen, geben Sie das Passwort „22“ mit den Tasten AUF/AB ein.
- Um nur auf das F-Parametermenü zuzugreifen, drücken Sie SET (ohne das Passwort einzugeben);
- Navigieren Sie im Parametermenü mit den Pfeiltasten AUF/AB.

Um die Werte des angezeigten Parameters anzuzeigen/einzustellen, drücken Sie SET, dann UP/DOWN und schließlich zur Bestätigung der Änderungen (Rückkehr zum Parametermenü).

Um alle neuen Werte zu speichern und das Parametermenü zu verlassen, drücken Sie SET 3 Sekunden lang;

Um das Menü zu verlassen, ohne die geänderten Werte zu speichern (Abbruch durch Zeitüberschreitung), drücken Sie mindestens 60 Sekunden lang keine Taste.

## **Anzeige und Funktionen**

Im Normalbetrieb zeigt der Regler die Umgebungstemperatur an. Zusätzlich verfügt das Display über LEDs, die die Aktivierung der Steuerfunktionen anzeigen (siehe Tabelle 1), während die 3 Tasten zum Aktivieren/Deaktivieren einiger Funktionen verwendet werden können .

# Umkehrung des Türanschlags

Eine Änderung der Türöffnungsrichtung ist nicht möglich.

# Normale Betriebsgeräusche

Alle Produkte haben unterschiedliche „Betriebsgeräusche“, die manchmal störend wirken können, aber völlig normale Funktionsgeräusche sind. Sie sind im Allgemeinen leise und regelmäßig. Hier sind einige Beispiele für Geräusche, die Sie erwarten können und die normalerweise kein Problem anzeigen:

## **Summen/Brummen**

Das ist das Geräusch des arbeitenden Kompressors. Es ist ein tiefes, konstantes Geräusch, das auftritt, wenn der Kompressor zum Abkühlen läuft.

## **Zischen/Blubbern**

Das Geräusch des Kühlmittels, das durch die Rohre fließt. Es könnte auch das Geräusch des Abtauzyklus sein, bei dem Eis schmilzt und auf die Heizelemente tropft.

## **Klicken**

Das Geräusch des Thermostats, das den Kompressor ein- und ausschaltet. Dies geschieht regelmäßig und ist normal.

## **Gurgeln, Knallen/Knacken**

Das könnte das Kühlmittel sein, das durch das System zirkuliert. Es kann auch das Geräusch von Abwasser sein, das während des Abtauzyklus durch das Abflussrohr fließt.

Dies ist normalerweise darauf zurückzuführen, dass sich Materialien aufgrund von Temperaturänderungen ausdehnen und zusammenziehen. Es tritt besonders häufig während des Enteisungszyklus auf.

## **Lüftergeräusche**

Ein leises Zischen oder Blasergeräusch von den Lüftern, die die Luft im Produkt und im Gefrierschrank zirkulieren lassen.

## **Lärm**

Wenn Sie feststellen, dass die Geräusche lauter als gewöhnlich sind, kann dies mehrere Gründe haben. Die meisten davon können Sie selbst beheben, ohne dass ein Servicetechniker vorbeikommt.

## **Das Produkt ist nicht stabil**

Wenn das Produkt geneigt ist, kann dies die Zirkulation des Kühlmittels beeinträchtigen. Stellen Sie die Nivellierfüße ein oder legen Sie etwas darunter.

## **Die Tür schließt nicht fest**

Wenn die Tür des Produkts nicht fest schließt, muss der Kompressor härter arbeiten, um die Temperatur niedrig zu halten. Achten Sie darauf, die Tür richtig zu schließen, oder lassen Sie den Dichtungstreifen von einem Servicetechniker ersetzen.

## **Das Produkt steht zu nahe an einer Wand**

Der Kompressor gibt kleine Vibrationen ab. Wenn das Produkt zu nahe an der Wand steht, wird deren Geräusch lauter. Beheben Sie das Problem, indem Sie das Produkt weiter von der Wand weg bewegen.

## **Wann sollten Sie sich Sorgen machen?**

Laute, plötzliche Geräusche; Wenn Sie laute Knall- oder Metallgeräusche hören, kann dies darauf hinweisen, dass etwas locker oder kaputt ist. Dauerhaftes Geräusch; Wenn das Produkt ohne Pausen ständig Geräusche macht, kann dies ein Hinweis darauf sein, dass etwas nicht richtig funktioniert. Unregelmäßige Geräusche; Unregelmäßige Klick-, Stoß- oder Vibrationsgeräusche können darauf hinweisen, dass etwas locker ist oder nicht richtig funktioniert.

# Fehlerbehebung

Hier erfahren Sie, wie Sie einige der häufigsten Probleme selbst lösen können. Wenn Sie die Probleme nicht selbst lösen können, wenden Sie sich an professionelle Techniker.

Wenn das Gerät Betriebsprobleme aufweist, müssen Sie Folgendes überprüfen, bevor Sie sich an den Service oder ein autorisiertes Serviceunternehmen wenden:

## **Das Gerät funktioniert nicht:**

- Unterbrochener elektrischer Kontakt. Schlechter Stromanschluss
- Thermostateinstellung ein/aus:
- Elektrische Anschlüsse, Stromanschluss und Steckdose prüfen
- Thermostateinstellung auf eine höhere Stufe ändern

## **Die gewünschte Temperatur wird nicht erreicht:**

- Das Gerät ist direkter Sonneneinstrahlung ausgesetzt
- Der Thermostat ist nicht richtig eingestellt
- Verstopfter Kondensator oder Gitter
- Die Tür ist nicht richtig geschlossen
- Die Waren sind schlecht verteilt oder es gibt eine übermäßige Produktlast

## **Für Modelle mit elektronischer Steuerung:**

- Das Gerät an einen kälteren Ort bringen
- Thermostateinstellung auf eine höhere Stufe einstellen
- Die Gitter von Schmutz befreien
- Nivellierung des Geräts und Abdichtung der Tür in der Türdichtung prüfen
- Produktlast neu verteilen
- Gerät aus der Steckdose ziehen. Wenn der Fehler weiterhin besteht, wenden Sie sich an ein autorisiertes Servicecenter.

## **Wasser auf dem Boden:**

- Das Gerät ist nicht waagrecht montiert
- Reibung mit anderen Objekten
- Der Ablaufschlauch berührt nicht die Ablaufwanne
- Prüfen Sie, ob das Gerät waagrecht auf der Oberfläche steht, indem Sie die Installationsanweisungen befolgen
- Bewegen Sie das Gerät und vermeiden Sie den Kontakt mit anderen Objekten
- Bewegen Sie den Ablaufschlauch so, dass er die Ablaufwanne berührt

## **Geräusche des Geräts:**

- Das Gerät ist nicht waagrecht montiert
- Reibung mit anderen Objekten / Bewegen Sie das Gerät und vermeiden Sie den Kontakt mit anderen Objekten
- Richten Sie das Gerät gemäß den Installationsanweisungen waagrecht aus
- Bewegen Sie den Ablaufschlauch so, dass er die Ablaufwanne berührt.

# Informationen bei Kontaktaufnahme mit dem Service



Wenn Sie Fragen zu unseren Produkten haben, die Sie nicht selbst lösen können, oder wenn das Produkt repariert werden muss, können Sie sich gerne an unseren Kundendienst wenden.

Häufig können Probleme mithilfe des Abschnitts „Fehlerbehebung und Lösungen“ behoben werden. Sollte dies nicht der Fall sein, wenden Sie sich an unsere Serviceabteilung. Dabei achten wir darauf, die beste Lösung zu finden und versuchen, unnötige Serviceeinsätze zu vermeiden.

Aus Sicherheitsgründen darf nur geschultes Fachpersonal Reparaturen am Produkt durchführen. Das Recht zur Reklamation des Produkts erlischt, wenn Reparaturen oder Änderungen durch von uns nicht autorisierte Personen vorgenommen werden oder wenn nicht Original-Ersatzteile verwendet werden.

Wir bieten den Kauf von Original-Ersatzteilen gemäß der einschlägigen Verordnung zur umweltfreundlichen Konstruktion an. Den Mindestzeitraum, in dem Ersatzteile für die Reparatur des Produkts verfügbar sind, finden Sie im Anhang.

Informationen zu den Reklamationsfristen und -bedingungen erhalten Sie auf unserer Website, bei unserem Service oder bei Ihrem Händler.

Wir empfehlen Ihnen, die Modell- und Seriennummer des Produkts bereitzuhalten, wenn Sie sich an unseren Kundendienst wenden.

Beide Teile finden Sie auf dem Typenschild des Produkts, das sich im Inneren des Produkts oder auf der Rückseite des Produkts befindet. Bei manchen Produkten kann es erforderlich sein, die Gemüseschublade, Einlegeböden oder ähnliche Innenteile zu entfernen.

Notieren Sie sich die Informationen, bevor Sie sich an den Kundendienst wenden.

**Kontaktinformationen finden Sie auf unserer Website:**

**[www.scandomestic.dk](http://www.scandomestic.dk)**

# EU-Konformitätserklärung

Name und Anschrift des Herstellers oder seines Bevollmächtigten:

Scandomestic A/S  
Linåvej 20 . 8600 Silkeborg .  
Denmark

Diese Konformitätserklärung wird unter der alleinigen Verantwortung des Herstellers (oder Installateurs) ausgestellt:

Scandomestic A/S  
Linåvej 20 . 8600 Silkeborg .  
Denmark

Angabe der einschlägigen harmonisierten Normen, die zugrunde gelegt wurden, oder Angabe der anderen technischen Spezifikationen, in Bezug auf die die Konformität erklärt wird:

EN ISO 17050-1: 2004

Weitere Informationen

Gegenstand der Erklärung

Identifizierung des Produkts zur Rückverfolgbarkeit. Es kann ein ausreichend klares Farbbild enthalten, um die Identifizierung des Produkts zu ermöglichen.



Modellnummer (eindeutige Identifikation des Produkts):

IMC1500BD

Typ

Impulskühler

Marke

Scancool

Außenfarbe

Schwarz


Der oben beschriebene Gegenstand der Erklärung erfüllt die einschlägigen Harmonisierungsrechtsvorschriften der Union:

MD 2006/42/EC, EMC 2014/30/EU, EN IEC 60335-2-89:2022 + A11:2022, EN 60335-1:2012+A11:2014+A13:2017 + A1:2019 +A14:2019+A2:2019+ A15:2021+ A16:2023, EN 62233:2008, EN IEC 55014 -1: 2 021, EN IEC 61000-3-2: 2019+A1:2021, EN 61000-3-3:2013+A1:2019+A2:202, EN IEC 55014-2: 2021, (EU) 2019/2018, (EU) 2019/2024, EN ISO 23953-2:2015, EN IEC 55014-1:2021, EN IEC 61000-3-2:2019+A1:2021, EN61000-3-3:2013+A1:2019+A2:2021, EN IEC 55014-2:2021

# Informationen bzgl nach dem Verkauf

Zugang zu professioneller Reparatur, wie Websites, Adressen, Kontaktinformationen:

Modellnummer: IMC1500BD

Adresse	Linåvej 20 . 8600 Silkeborg . Denmark	QR-code	
Telefon-Nr.	0045 7242 5571		
Kontaktinformationen finden Sie auf unserer Website:	<a href="http://www.scandomestic.dk">www.scandomestic.dk</a>		
Relevante Informationen für die Bestellung von Ersatzteilen, direkt oder über andere Kanäle, die vom Hersteller, Importeur oder Bevollmächtigten zur Verfügung gestellt werden			<a href="http://www.scandomestic.dk">www.scandomestic.dk</a>
Der Mindestzeitraum, in dem Ersatzteile, die für die Reparatur des Geräts erforderlich sind, zur Verfügung stehen; (Jahre)			8
Anleitung zum Ermitteln der Modellinformationen in der Produktdatenbank, wie in der Verordnung EU 2019/2016 definiert, mittels eines Weblinks, der auf die in der Produktdatenbank gespeicherten Modellinformationen verweist, oder eines Links zur Produktdatenbank und Informationen darüber, wie die Modellkennzeichnung auf dem Produkt zu finden ist.)			<a href="http://www.scandomestic.dk">www.scandomestic.dk</a>
Mindestlaufzeit der vom Hersteller angebotenen Garantie (Monat)			12
<p>Hinweis: Die Adresse oder Kontakttelefonnummer der Service-Website kann ohne vorherige Ankündigung geändert werden. Bitte bestätigen Sie, ob es sich bei der Servicestation um eine direkt mit unserem Unternehmen verbundene Einrichtung handelt, wenn Sie Dienstleistungen benötigen.</p> <p>Durch Scannen des QR-Codes mit Ihrem Smartphone gelangen Sie zu einem Link zu EPREL – Europäisches Produktregister für Energielabels. Hier finden Sie weitere technische Daten zum Produkt.</p>			

## CE Konformitätserklärung



Dieses Gerät wurde nach den strengsten Standards hergestellt und entspricht allen geltenden Gesetzen, der Niederspannungsrichtlinie (LVD) und der Elektromagnetischen Verträglichkeit (EMV).

# Produktdatenblatt

## DELEGIERTE VERORDNUNG (EU) 2019/2018 DER KOMMISSION

Modellkennung:	<b>IMC1500BD</b>
Name oder Handelsmarke des Lieferanten:	Scancool
Verwendung:	Präsentation und Verkauf
Art des Kühlgeräts mit Direktverkaufsfunktion:	
Code der Kühlmöbelfamilie gemäß den harmonisierten Normen oder anderen zuverlässigen, genauen und reproduzierbaren Verfahren im Einklang mit Anhang IV	

### Allgemeine Produktparameter:

#### 1. Getränkeköhler\*

Gesamtrauminhalt (dm <sup>3</sup> oder l)		Höchstumgebungstemperatur (in °C), für die das Kühlgerät geeignet ist	
		Wärmste Temperatur (C)	Relative Luftfeuchtigkeit (%)

#### 2. Speiseeis-Gefriermaschine mit (durchsichtigem Deckel/nicht durchsichtigem Deckel)\*

Nettovolumen, L	298	Höchstumgebungstemperatur (in °C), für die das Kühlgerät geeignet ist	
		Relative Luftfeuchtigkeit (%)	
		Minimale	Maximale

#### 3. Verkaufskühlmöbel für Speiseeis

Gesamte Ausstellungsfläche (m<sup>2</sup>)

#### 4. [Steckerfertiges/Nicht steckerfertiges] [horizontales/vertikales (ausgenommen halbhohes)/halbhohes/kombiniertes] Kühlmöbel für Supermärkte; Containerregal: [ja/nein]:

Gesamte Ausstellungsfläche (m<sup>2</sup>)

#### Art des Kühlgeräts:

Jährlicher Energieverbrauch	3358	Empfohlene Temperatur(en) für die optimale Lagerung von Lebensmitteln (°C)	
EEL	36,6	Energieeffizienzklasse	D

#### Lichtquellenparameter:

Art der Lichtquelle	
Energieeffizienzklasse (für das Leuchtmittel)	
Mindestlaufzeit der vom Hersteller angebotenen Garantie (Monat)	12

#### Weitere Angaben

Zusätzliche Produktspezifikationen für Kühlgeräte, ausgenommen geräuscharme Kühlgeräte:

[www.scandomestic.dk](http://www.scandomestic.dk)

\*(Getränkekühler: bitte Felder unter Nummer 1 ausfüllen; Speiseeis-Gefriergeräte: bitte Felder unter Nummer 2 ausfüllen; Verkaufskühlmöbel für Speiseeis: bitte Felder unter Nummer 3 ausfüllen; Kühlmöbel für Supermärkte: bitte Felder unter Nummer 4 ausfüllen; gekühlte Verkaufsautomaten: bitte Felder unter Nummer 5 ausfüllen. Enthält das Kühlgerät mit Direktverkaufsfunktion Fächer

mit unterschiedlichen Betriebstemperaturen oder ein Fach, das auf unterschiedliche Temperaturen eingestellt werden kann, so sind die Zeilen für jedes Fach bzw. jede Temperatureinstellung zu wiederholen.):