

# **SKB82WE**

Brugermanual  
User manual  
Användarmanual

**scandomestic**

## Kære kunde!

- Læs denne brugsanvisning før du tager produktet i brug første gang. Det vil hjælpe dig med at bruge og vedligeholde det korrekt samt forlænge levetiden.
- Gem brugsanvisningen til senere brug, hvis dette skulle blive nødvendigt og sørg for, at vejledningen følger, hvis produktet skifter ejermand.

Denne brugsanvisning indeholder sikkerhedsinstruktioner, betjeningsvejledninger, installationsinstruktioner og tips til problemløsning mm.

### Før du ringer efter service:

- Gennemgå afsnittet om tips til problemløsning. Dette vil hjælpe dig med selv at løse nogle de mest almindelige problemer.
- Hvis du ikke selv kan løse problemerne, ring da efter hjælp fra professionelle teknikere.

### Når De ringer op:

- Skal De angive apparatets fulde reference (model, type, serienummer). Disse oplysninger står på typeskiltet, der sidder på apparatet.
- Skal De opgive, hvor og hvilken forhandler produktet er købt hos, samt oplyse købsdatoen.

### Uberettiget tilkaldelse af teknisk service:

Inden service tilkaldes, kontrolleres de fejlmuligheder, det er muligt selv at udbedre. Såfremt kravet om udbedring er uberettiget, påhviler det kunden selv at betale de omkostninger, der er forbundet med at have tilkaldt service.

### Reklamationsfrist:

Reklamationsfrist omfatter udelukkende fabriksnye produkter indkøbt i Danmark. Reklamationsfristen er gyldig 24 mdr. fra købsdato, når der forevises kvittering, regning eller tilsvarende, hvoraf købsdatoen fremgår. Funktionsvigt på produkterne, der skyldes installationsmæssige forhold, dækkes ikke af reklamationsfristen. Reklamationsfristen indskrænker ikke købers rettigheder iflg. lovgivningen.

### Reklamationsfristen omfatter ikke:

- Fejl eller skader opstået direkte eller indirekte som følge af overlast, fejlbetjening, misbrug, skødeløs behandling, mangelfuld vedligeholdelse, fejlagtig indbygning, opstilling og tilslutning, spændingsvariationer eller elektriske forstyrrelser eller ved reparation udført af andre end Scandomestic A/S autoriserede teknikere.

- Fejl eller skader opstået som følge af erhvervs-mæssig eller anden brug af produkter, der er beregnet til private husholdninger.
- Erstatning for eventuelle følgeskader, herunder skader på andre genstande, driftstab etc., medmindre andet er lovmæssigt fastlagt

### Transportskader:

En transportskade, der konstateres ved forhandlerens levering hos kunden, er primært en sag mellem kunden og forhandleren. I tilfælde, hvor kunden selv har stået for transporten af produktet, påtager leverandøren sig ingen forpligtelser i forbindelse med evt. transportskade. Evt. transportskader skal anmeldes omgående og senest 24 timer efter, at varen er leveret. I modsat fald vil kundens krav kunne afvises.

### Erhvervskøb:

Erhvervskøb er ethvert køb af produkter, der ikke skal bruges i en privat husholdning, men anvendes til erhverv eller erhvervs lignende formål (restaurant, café, kantine etc.) eller bruges til udlejning eller anden anvendelse, der omfatter flere brugere. I forbindelse med erhvervskøb ydes ingen garanti, da dette produkt udelukkende er beregnet til almindelig husholdning.

### Vigtigt!

Vær opmærksom på, at producenten, som følge af konstant udvikling og ajourføring af produktet, kan foretage ændringer uden forudgående varsel.

# Bortskaffelse

## Bortskaf produktets emballage korrekt.



I henhold til WEEE's direktiver må dette produkt ikke smides i skraldespanden. Det skal afleveres på en genbrugsstation. På den måde hjælper du med at beskytte miljøet.

## ADVARSEL!

Emballagen kan være farlig for børn!

Plastdele er mærket med de internationale standardforkortelser:

PE - polyethylen, f.eks. indpakningsfolien

PS - polystyren, f.eks. polstringsmaterialet

PO M - polyoxymethylen, f.eks. plastclips

PP - polypropylen, f.eks. salttragten

AB S - acrylonitril-butadien-styren, f.eks. kontrolpanelet.

Elektrisk og elektronisk udstyr (EEE) indeholder materialer, komponenter og stoffer, der kan være farlige og skadelige for menneskers sundhed og for miljøet, når affaldet af elektrisk og elektronisk udstyr (WEEE) ikke bortskaffes korrekt.

Produkter, der er mærket med nedenstående "overkrydsede skraldespand", er elektrisk og elektronisk udstyr. Den krydsede skraldespand symboliserer, at affald af elektrisk og elektronisk udstyr ikke må bortskaffes sammen med usorteret husholdningsaffald, men skal indsamles særskilt.

Til dette formål har alle kommuner etableret indsamlingsordninger, hvor affald af elektrisk og elektronisk udstyr gratis kan afleveres af borgerne på genbrugsstationer eller andre indsamlingssteder eller hentes direkte fra husholdningerne. Nærmere information skal indhentes hos kommunens tekniske forvaltning.

Original brugermanual

Original brukermanual

Original användarmanual

Original käyttöohje

# Sikkerheds- og advarseloplysninger

**Din og andres sikkerhed er meget vigtig.**

Vi har givet mange vigtige sikkerhedsmeddelelser i denne manual og på dit apparat. Læs og overhold altid alle sikkerhedsmeddelelser.

Alle sikkerhedsmeddelelser vil følge sikkerhedsadvarselsordet "FARE", "ADVARSEL" eller "FORSIGTIG".

**Disse ord betyder:**

## **FARE**

En overhængende farlig situation. Du kan blive dræbt eller alvorligt såret, hvis du ikke straks følger instruktionerne.

## **ADVARSEL**

En potentielt farlig situation, som, hvis den ikke undgås, kan resultere i død eller alvorlig personskade.

## **ADVARSEL**

En potentielt farlig situation, som, hvis den ikke undgås, kan resultere i moderat eller mindre skade

Alle sikkerhedsmeddelelser vil fortælle dig, hvad den potentielle fare er, fortælle dig, hvordan du reducerer risikoen for skade, og fortælle dig, hvad der kan ske, hvis instruktionerne ikke følges.

# Sikkerheds- og advarseloplysninger

Af hensyn til din sikkerhed og korrekt brug, før du installerer og bruger apparatet første gang, skal du læse denne brugervejledning omhyggeligt, inklusive dens hints og advarsler. For at undgå unødvendige fejl og ulykker er det vigtigt at sikre sig, at alle personer, der bruger apparatet,

er grundigt fortrolige med dets betjening og sikkerhedsfunktioner. Gem disse instruktioner, og sørg for, at de forbliver sammen med apparatet, hvis det flyttes eller sælges, så alle, der bruger det hele dets levetid, vil blive korrekt informeret om dets brug og sikkerhedsanvisninger.

Af hensyn til liv og ejendom skal du overholde forholdsreglerne i denne brugervejledning, da producenten ikke er ansvarlig for skader forårsaget af udeladelser for børn og andre, der er sårbare mennesker

### **I henhold til EN standard**

Dette apparat kan bruges af børn fra 8 år og derover og personer med nedsatte fysiske, sensoriske eller mentale evner eller manglende erfaring og viden, hvis de har fået opsyn eller instruktion i brugen af apparatet på en sikker måde og forstår farerne. Børn må ikke lege med apparatet. Rengøring og brugervedligeholdelse må ikke udføres af børn uden opsyn. Børn i alderen 3 til 8 år har lov til at ind- og udlæse køleapparater.

### **I henhold til IEC standard**

Dette apparat er ikke beregnet til brug af personer (inklusive børn) med nedsatte fysiske sensoriske eller mentale evner eller mangel på erfaring og viden, medmindre de er blevet under opsyn eller instruktion i brugen af apparatet af en person, der er ansvarlig for deres sikkerhed.

- Børn bør være under opsyn for at sikre, at de
- leg ikke med apparatet.
- Hold al emballage væk fra børn, da der er risiko for kvælning.
- Hvis du kasserer apparatet, skal du trække stikket ud af stikkontakten, skære tilslutningskablet over (så tæt på apparatet som muligt) og fjerne lågen for at forhindre, at børn, der leger, får et elektrisk stød eller lukker sig inde i det.

- Hvis dette apparat, der har en magnetisk dørtætning, skal erstatte et ældre apparat med en fjederlås (lås) på døren eller låget, skal du sørge for at gøre fjederlåsen ubrugelig, før du kasserer det gamle apparat. Dette vil forhindre, at det bliver en dødsfælde for et barn.

## Generel sikkerhed

- Dette apparat er beregnet til at blive brugt i husholdninger og lignende applikationer som:
  - personalekøkkenområder i butikker, kontorer og andre arbejdsmiljøer;
  - gårde og af kunder i hoteller, moteller og andre boligmiljøer;
  - miljøer af typen bed and breakfast;
  - catering og lignende ikke-detailapplikationer.
- Opbevar ikke eksplosive stoffer såsom spraydåser med et brændbart drivmiddel i dette apparat.
- Hvis forsyningsledningen er beskadiget, skal den udskiftes af producenten, dennes serviceagent eller lignende kvalificerede personer for at undgå en fare.
- ADVARSEL — Hold ventilationsåbninger, i apparatets kabinet eller i den indbyggede struktur, fri for forhindringer.
- ADVARSEL — Brug ikke mekaniske anordninger eller andre midler til at fremskynde afrimningsprocessen, ud over dem, der anbefales af producenten.
- ADVARSEL — Beskadig ikke kølemiddelkredsløbet.
- ADVARSEL — Brug ikke elektriske apparater inde i apparatets madopbevaringsrum, medmindre de er af den type, der anbefales af producenten.
- Kølemidlet og isoleringsblæsningsgassen er brandfarlige. Når apparatet bortskaffes, må det kun ske på et autoriseret affaldscenter .

Må ikke udsættes for flammer.

- ADVARSEL — Når du placerer apparatet, skal du sikre dig, at netledningen ikke er fanget eller beskadiget.
- ADVARSEL— Fyld kun med drikkevand til vandbeholderen.
- ADVARSEL – Placer ikke flere bærbare stikkontakter eller bærbare strømforsyninger på bagsiden af apparatet.

## Kølemiddel

Kølemidlet isobuten (R600a) er indeholdt i apparatets kølemiddelkredsløb, en naturgas med et højt niveau af miljøkompatibilitet, som ikke desto mindre er brandfarlig. Under transport og installation af apparatet skal du sikre dig, at ingen af komponenterne i kølekredsløbet bliver beskadiget.

- Kølemidlet (R600a) er brandfarligt.
- ADVARSEL — Køleskabe indeholder kølemiddel og gasser i isoleringen. Kølemiddel og gasser skal bortskaffes professionelt, da de kan forårsage øjenskader eller antændelse. Sørg for, at kølemiddelkredsløbets slanger ikke er beskadiget før korrekt bortskaffelse.

## Advarsel: Risiko af brand/brandfarlig materialer

Hvis kølemiddelkredsløbet skulle blive beskadiget:

- Undgå at åbne ild og antændelseskilder.
- Udluft grundigt rummet, hvor apparatet er placeret.
- Det er farligt at ændre specifikationerne eller modificere dette produkt på nogen måde.
- Enhver beskadigelse af ledningen kan forårsage kortslutning, brand og/eller elektrisk stød.

# Elektrisk sikkerhed

- Netledningen må ikke forlænges.
- Sørg for, at strømstikket ikke er knust eller beskadiget. Et knust eller beskadiget strømstik kan overophedes og forårsage brand.
- Sørg for, at du har adgang til apparatets hovedstik.
- Træk ikke i hovedkablet.
- Hvis strømstikket er løst, må du ikke sætte strømstikket i. Der er risiko for elektrisk stød eller brand indvendig belysning lampe-dæksel.
- Køleskabet anvendes kun med strømforsyning med enfaset vekselstrøm på 220~240V/50Hz. Hvis udsving i spændingen i brugerdistriktet er så stor, at spændingen overstiger ovennævnte omfang, skal du af sikkerhedsgrunde sørge for at anvende AC Automatisk spændingsregulator på mere end 350W til køleskabet. Køleskabet skal bruge en speciel stikkontakt i stedet for almindelig til andre elektriske apparater. Dens stik skal passe til stikkontakten med jordledning.

## Daglige brug

- Opbevar ikke brændbare gasser eller væsker i apparatet. Der er risiko for en eksplosion.
- Brug ikke elektriske apparater i apparatet (f.eks. elektriske ismaskiner, mixere osv.).
- Træk altid stikket ud af stikkontakten, når du trækker stikket ud, træk ikke i ledningen.
- Anbring ikke varme genstande i nærheden af dette apparats plastikkomponenter.
- Opbevar færdigpakkede frosne fødevarer i overensstemmelse med frosne fødevarerproducentens instruktioner .

- Anbefalingerne for opbevaring af apparaterne skal overholdes nøje. Se relevante instruktioner for opbevaring.
- Anbring ikke kulsyreholdige drikke eller sodavand i fryserummet , da det skaber pres på beholderen, hvilket kan få den til at eksplodere, hvilket resulterer i beskadigelse af apparatet.
- Frosne fødevarer kan forårsage frostforbrændinger, hvis de indtages direkte fra fryseren.
- Anbring ikke apparatet i direkte sollys.
- Hold brændende stearinlys, lamper og andre genstande med åben ild væk fra apparatet, så du ikke antænder apparatet.
- Apparatet er beregnet til at opbevare madvarer og/eller drikkevarer i normal husholdning som forklaret i denne instruktionsbog. Apparatet er tungt. Man skal være forsigtig, når den flyttes.
- Fjern eller rør ikke ved genstande fra fryseafdelingen, hvis dine hænder er fugtige/ våde, da dette kan forårsage hudafskrabninger eller frost-/fryseforbrændinger.
- Brug aldrig sokkel, skuffer, låger osv. til at stå på eller som understøtninger.
- Frosne fødevarer må ikke genfryses, når de er tøet op.
- Indtag ikke isglass eller isterninger direkte fra fryseren, da dette kan forårsage frysebrændinger på mund og læber.
- For at undgå at genstande falder ned og forårsager personskade eller beskadigelse af apparatet, må du ikke overbelaste dørstativerne eller lægge for meget mad i de skarpere skuffer.
- ADVARSEL - Maden skal pakkes i poser, før den sættes i køleskabet. Væsker skal opbevares i flasker eller beholdere med låg for at undgå spild, da produktets designstruktur ikke er let at rengøre.

- Dette køleapparat er ikke beregnet til at blive brugt som et indbygget apparat.

## **Advarsel!!!!**

### **Pleje og rengøring**

- Før vedligeholdelse skal du slukke for apparatet og tage netstikket ud af stikkontakten.
- Rengør ikke apparatet med metalgenstande, damprensere, æteriske olier, organiske opløsningsmidler eller slibende rengøringsmidler.
- Brug ikke skarpe genstande til at fjerne frost fra apparatet. Brug en plastikskraber.

### **Installation Vigtigt!**

- For elektrisk tilslutning skal du omhyggeligt følge instruktionerne i denne vejledning.
- Pak apparatet ud og kontroller, om der er skader på det.
- Tilslut ikke apparatet, hvis det er beskadiget. Meld eventuelle skader omgående til det sted, hvor du købte den. Behold i dette tilfælde pakningen.
- Det anbefales at vente mindst fire timer, før apparatet tilsluttes, så olien kan strømme tilbage i kompressoren.
- Tilstrækkelig luftcirkulation bør være omkring apparatet, hvis dette ikke fører til overophedning. For at opnå tilstrækkelig ventilation, følg instruktionerne, der er relevante for installationen. Hvor det er muligt, bør bagsiden af produktet ikke være for tæt på en væg for at undgå at røre eller fange varme dele (kompressor, kondensator) for at forhindre risikoen for brand, følg instruktionerne, der er relevante for installationen.
- Apparatet må ikke placeres tæt på radiatorer eller komfurer.
- Sørg for, at netstikket er tilgængeligt efter installationen af

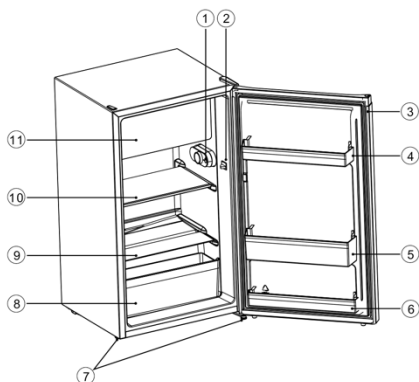
apparatet

## **Service**

- Ethvert elektrisk arbejde, der er nødvendigt for at udføre service på apparatet, skal udføres af en kvalificeret elektriker eller en kompetent person.
- Dette produkt skal serviceres af et autoriseret servicecenter , og der må kun bruges originale reservedele.
- Hvis apparatet er frostfrit.
- Hvis apparatet indeholder et fryserum.

# Dele og funktioner

## Udsigt over apparatet



1 temperaturregulator

2 Lyskontakt

3 Dørpakning

4 Øverste hylde

5 Mellemhylde

6 Nederste hylde

7 Støtteben

8 Crisper skuffe

9 Crisper æske låg

10 glashylde

11 Vippedør

12 Dækrpanel

13 LED lys

**Bemærk:** Funktionerne kan variere afhængigt af model. Ikke alle modeller vil have funktioner på listen.

**Bemærk:** For at opnå den bedste energieffektivitet af dette produkt, skal du placere alle hylder, skuffer på deres oprindelige position som illustrationen ovenfor.

# Installation af dit nye apparat

## Rengøring før brug

Inden du bruger apparatet første gang, skal du vaske indvendigt og alt indvendigt tilbehør med lunkent vand og neutral sæbe for at fjerne den typiske lugt af et helt nyt produkt, og derefter tørre det grundigt.

Vigtig! Brug ikke rengøringsmidler eller slibende pulvere, da disse vil beskadige finishen.

## Installationspositionering

### Advarsel!

Inden du installerer, skal du læse instruktionerne omhyggeligt for din sikkerhed og apparatets korrekte funktion.

- Placer apparatet væk fra varmekilder såsom komfurer, radiatorer, direkte sollys osv.
- Maksimal ydeevne og sikkerhed garanteres ved at opretholde den korrekte indendørstemperatur for den pågældende enhedsklasse, som angivet på mærkepladen.
- Dette apparat fungerer godt fra N til ST.
- Apparatet fungerer muligvis ikke korrekt, hvis det efterlades i længere tid ved en temperatur over eller under det angivne område.

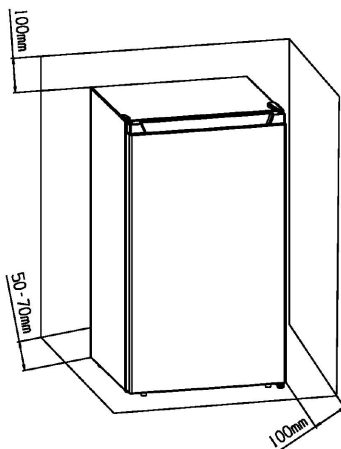
Klimaklasse	Omgivelsestemperatur
SN	fra +10°C til +32°C
N	fra +16°C til +32°C
ST	fra +16°C til +38°C
T	fra +16°C til +43°C

Apparater må ikke udsættes for regn. Tilstrækkelig luft skal have lov til at cirkulere i den lave bageste del af apparatet, da dårlig luftcirkulation kan påvirke ydeevnen.

Indbyggede apparater bør placeres væk fra varmekilder såsom varmeapparater og direkte sollys.

## Nivellering

- Apparatet skal stå vandret for at eliminere vibrationer. For at få apparatet i vater, skal det stå oprejst, og begge justeringsanordninger skal være i stabil kontakt med gulvet. Du kan også justere niveauet ved at skrue den passende niveaujustering af foran (brug fingrene eller en passende skruenøgle).



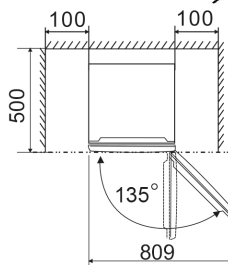
## Elektrisk tilslutning

### ADVARSEL

Ethvert elektrisk arbejde, der kræves for at installere dette apparat, skal udføres af kvalificeret eller autoriseret personale.

### ADVARSEL

Dette apparat skal have jordforbindelse. Producenten fralægger sig ethvert ansvar, hvis disse sikkerhedsforanstaltninger ikke overholdes.



## Ventilation af apparatet

For at forbedre effektiviteten af kølesystemet og spare energi er det nødvendigt at opretholde en god ventilation omkring apparatet til afledning af varme. Af denne grund bør der være tilstrækkelig fri plads omkring køleskabet.

Foreslå: Det er tilrådeligt, at der er 50-70 mm plads fra bagsiden til væggen, mindst 100 mm fra dens top, mindst 100 mm fra siden til væggen og en fri plads foran, så dørene kan åben 135°. Som vist i følgende diagrammer.

## Vende døren

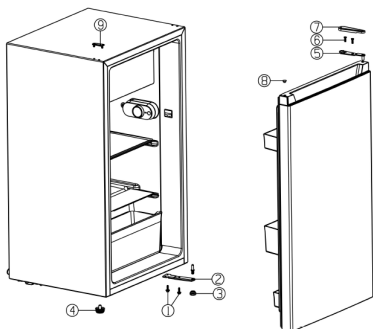
Den side, hvor døren åbner, kan ændres fra højre side (som leveret) til venstre side, hvis installationsstedet kræver det.

Værktøjer du skal bruge:

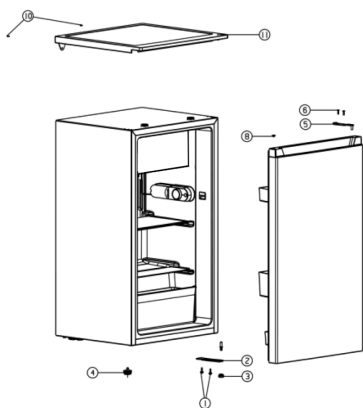
- 8 mm fatningstrækker
- Krydsformet skruetrækker
- Spartel eller tyndskruetrækker

Før du begynder at lægge køleskabet på ryggen for at få adgang til bunden, bør du hvile det på blød skumemballage eller lignende materiale for at undgå at beskadige kølerørene bagerst i køleskabet.

## Uden topplade



## Med topplade



- 1 skrue
- 2 Lavt hængsel
- 3 Justerbar lav fod
- 4 Justerbar høj fod
- 5 Øvre hængsel
- 6 Skrue Bolt
- 7 pper Hængselhætte
- 8 Skaftbøsning
- 9 Stik
- 10 Skrue
- 11 Dækpanel

- 1 Åbn apparatets låge, og tag hængslet af, og fjern alle beslag inde i apparatet.
- 2 Skru de 2 skruer (10) af. (Køleskab med dækplade)
- 3 Tag dækslet (11) af og læg det på en blød overflade. (Køleskab med dækplade)
- 4 Fjern den øverste hængselhætte (7). (Køleskab uden dæksel)
- 5 Fjern de to skruer (6), der forbinder det øverste hængsel (5) på højre side af kabinettets top.
- 6 Løft forsigtigt døren og anbring den på en polstret overflade for at undgå ridser.
- 7 Fjern proppen (9) og overfør den til det udækkede hul på højre side af enheden. Sørg for at trykke knappen fast i hullet. (Køleskab uden dæksel)
- 8 Fjern de to skruer (1), der holder det nederste hængsel (2) på højre side af enheden.
- 9 Fjern det skrueformede forreste ben (4) og overfør det til højre side som vist på den tilstødende figur.
- 10 Sæt døren på det nye sted, og sørg for, at stiften går ind i bøsningen ved den nederste rammesektion (hul).
- 11 Fastgør det øverste hængsel (5), der tidligere blev fjernet i trin 6, på venstre side af enheden. Sørg for, at stiften går ind i bøsningen på den øverste rammesektion (hul).
- 12 Fastgør det nederste venstre hængsel (2) løst, og spænd ikke boltene, før døren er i lukket position og i vater.
- 13 Isæt proppen (9) på de udækkede huller (højre side). (Køleskab uden dæksel)
- 14 Sæt den øverste hængselhætte på igen (7). (Køleskab uden dæksel)
- 15 Vend apparatet oprejst igen.
- 16 Monter dækpanelet (11) foran og læg det fladt på bagsiden. (Køleskab med dækplade)
- 17 Sæt de 2 skruer (10) på og spænd. (Køleskab med dækplade)

18 apparatets døre og fastgør alle beslag.

## Kontrolpanel

Opstart og temperaturregulering

Sæt tilslutningsledningens stik i stikkontakten med en beskyttende jordforbindelse. Når køleskabsdøren åbnes, tændes den indvendige belysning.

Temperaturvælgerknappen er placeret på den højre side af køleskabet.

### Indstilling "0" betyder:

Af

Drej knappen med uret for at tænde for apparatet.

### Indstilling "1" betyder:

Højeste temperatur, varmeste indstilling. Indstilling "7" (endestop) betyder: Laveste temperatur, koldeste indstilling.

#### Vigtig!

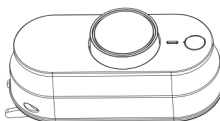
Normalt anbefaler vi, at du vælger en indstilling på 4, hvis du vil have temperaturen varmere eller koldere, skal du dreje knappen til lavere eller højere indstilling tilsvarende. Når du drejer knappen til en lavere indstilling, kan dette føre til mere energibesparelse. Ellers ville det **resultere i et højt energiforbrug.**

**BEMÆRK:** Høj temperaturindstilling vil fremskynde madspild.

For optimal konservering af fødevarer er en medium indstilling generelt den bedst egnede.

**Vigtig!** Høje omgivelsestemperaturer (f.eks. på varme sommerdage) og en kold indstilling (position 6 til 7) kan få kompressoren til at køre kontinuerligt eller endda non-stop.

Årsag: når den omgivende temperatur er høj, skal kompressoren køre kontinuerligt for at opretholde den lave temperatur i apparatet.



## Brug af dit apparat tilbehør

### Flytbare hylder/bakker

- Forskellige glas- eller plastopbevaringshylder eller trådbakker følger med dit apparat. Forskellige modeller har forskellige kombinationer, og forskellige modeller har forskellig kvalitet.
- Køleskabets vægge er udstyret med en række løbere, så hylderne kan placeres efter ønske.

### Placering af dørhylderne

- For at muliggøre opbevaring af madpakker i forskellige størrelser, kan dørhylderne placeres i forskellige højder.
- For at foretage disse justeringer, fortsæt som følger, træk gradvist hylden i pilens retning, indtil den kommer fri, og flyt derefter efter behov.

### Grøntsagsskuffe

- Skuffen er velegnet til opbevaring af frugt og grøntsager.

### For at undgå kontaminering af fødevarer skal du respektere følgende instruktioner:

- Åbning af døren i længere perioder kan forårsage en betydelig temperaturstigning i apparatets rum.
- Rengør jævnligt overflader, der kan komme i kontakt med fødevarer og tilgængelige afløbssystemer.

- Opbevar rådt kød og fisk i egnede beholdere i køleskabet, så det ikke kommer i kontakt med eller drypper ned på andre fødevarer.
- To-stjernede fryserum er velegnede til opbevaring af forfrosne fødevarer, opbevaring eller fremstilling af is og fremstilling af isterninger.
- Et-, to- og trestjernede rum er ikke egnede til frysning af friske fødevarer.
- Hvis køleapparatet efterlades tomt i længere perioder, skal du slukke, afrime, rengøre, tørre og lade døren stå åben for at forhindre, at der udvikles mug i apparatet.

**Overholdelse kontrolleres ved inspektion.**

Bestille	Rumtype	Målopbevaringstemperatur [°C]	Passende mad
1	Køleskab	+2~+8	Æg, kogt mad, emballeret mad, frugt og grønt, mejeriprodukter, kager, drikkevarer og andre fødevarer, der ikke er egnede til at fryse.
2	(** *)* -Fryseskab	≤-18	Fisk og skaldyr (fisk, rejer, skaldyr), akvatiske ferskvandsprodukter og kødprodukter (anbefales i 3 måneder, jo længere opbevaringstid, jo dårligere smag og ernæring), velegnet til frosne friske fødevarer.
3	***-Fryser	≤-18	Fisk og skaldyr (fisk, rejer, skaldyr), akvatiske ferskvandsprodukter og kødprodukter (anbefales i 3 måneder, jo længere opbevaringstid, jo værre smag og ernæring), er ikke egnede til frosne friske.
4	** -Fryser	≤-12	Fisk og skaldyr (fisk, rejer, skaldyr), akvatiske ferskvandsprodukter og kødprodukter (anbefales i 2 måneder, jo længere opbevaringstid, jo værre smag og ernæring), er ikke egnede til frosne fersk mad.
5	*-Fryser	≤-6	Fisk og skaldyr (fisk, rejer, skaldyr), akvatiske ferskvandsprodukter og kødprodukter (anbefales i 1 måned, jo længere opbevaringstid, jo dårligere smag og ernæring).
6	0-stjernet	-6~0	Frisk svinekød, oksekød, fisk, kylling, nogle emballerede forarbejdede fødevarer osv. (anbefales at spise inden for samme dag, helst senest 3 dage). Delvist indkapslede forarbejdede fødevarer (ikke-frysable fødevarer)
7	Chill	-2~+3	Frisk/frosset svinekød, oksekød, kylling, ferskvandsvandprodukter osv. (7 dage under 0°C og over 0°C anbefales til indtagelse inden for den dag, helst ikke mere end 2 dage). Fisk og skaldyr (mindre end 0°C i 15 dage, det anbefales ikke at opbevare over 0°C)
8	Frisk mad	0~+4	Frisk svinekød, oksekød, fisk, kylling, kogt mad osv. (anbefales at spise inden for samme dag, helst ikke mere end 3 dage)
9	Vin	+5~+20	rødvind, hvidvin, mousserende vin mm.

Bemærk: Opbevar venligst forskellige fødevarer i henhold til rum eller den ønskede opbevaringstemperatur for dine købte produkter.

# Nyttige råd og tips

## Lyde under drift

Følgende lyde er karakteristiske for køleapparater:

### Klik

Hver gang kompressoren tænder eller slukker, kan der høres et klik.

### Nynnen

Så snart kompressoren er i drift, kan du høre den summe.

### Bobler

Når kølemiddel strømmer ind i tynde rør, kan du høre boblende eller sprøjtende lyde.

### Sprøjt

Selv efter at kompressoren er blevet slukket, kan denne støj høres i kort tid.

## Energibesparende tips

- Installer ikke apparatet i nærheden af komfurer, radiatorer eller andre varmekilder.
- Åbn ikke døren for ofte, og lad ikke døren stå åben længere end nødvendigt.
- Indstil ikke temperaturen koldere end nødvendigt.
- Sørg for, at apparatets sideplader og bagplade er i en vis afstand fra væggen, følg instruktionerne, der er relevante for installationen.
- Hvis skitsekortet viser den rigtige kombination af skuffer, krisper og hylder, skal du ikke justere kombinationen, det vil resultere i mere energiforbrug.

## Tips til køling af friske fødevarer

For at opnå de bedste præstationer:

- Opbevar ikke varme fødevarer eller fordampende væsker i apparatet.

- Dæk eller pak maden ind, især hvis den har en stærk smag eller lugt .
- Placer maden, så luften kan cirkulere frit rundt.

## Tips til nedkøling

- Kød (alle typer): Pak i polyethylenposer og læg på glashylden over grøntsagsskuffen. For en sikkerheds skyld skal du kun opbevare på denne måde en eller to dage.
- Tilberedt mad, kolde retter osv...: Disse skal være dækket til og kan placeres på enhver hyld.
- Smør og ost: disse skal placeres i aluminiumsfolie eller polyethylenposer for at udelukke så meget luft som muligt.

## Rengøring og pleje

Af hygiejniske årsager bør apparatets indre, inklusive indvendigt tilbehør, rengøres regelmæssigt.

Køleskabet bør rengøres og vedligeholdes mindst hver anden måned.

## Advarsel

### Fare for elektrisk stød

Apparatet bør ikke tilsluttes lysnettet under rengøring. Før rengøring sluk for apparatet og tag stikket ud af stikkontakten, eller sluk eller sluk for strømafbyrderen eller sikringen.

## Varsel!

- Fjern maden fra apparatet før rengøring. Opbevar dem et køligt sted, godt tildækket.
- Rengør aldrig apparatet med en damprenser. Fugt kan samle sig i elektriske komponenter.
- Varme dampe kan føre til beskadigelse af plastikdele .

- Æteriske olier og organiske opløsningsmidler kan angribe plastikdele, f.eks. citronsaft eller saften fra appelsinskal, smørsyre, rensningsmiddel, der indeholder eddikesyre. Lad ikke sådanne stoffer komme i kontakt med apparatets dele.
- Brug ikke slibende rengøringsmidler.
- Rengør apparatet og det indvendige med en klud og lunkent vand. Kommercielt tilgængelige opvaskemidler kan også bruges.
- Efter rengøring tørres af med rent vand og ren opvaskeklud.
- Ophobning af støv ved kondensatoren øger energiforbruget, rengør kondensatoren bag på apparatet en gang om året med en blød børste eller en støvsuger.
- Tjek vandafløbshullet på bagvæggen af køleskabet.
- Ryd et blokeret drænhul ved hjælp af noget som en blød grøn pind, pas på ikke at beskadige skabet af skarpe ting.
- Når alt er tørt, skal apparatet tages i brug igen.

## Optøning

### Hvorfor afrimning

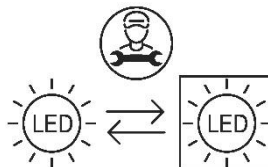
- Vand, der er indeholdt i mad, eller som kommer ind i luften inde i køleskabet ved at åbne døre, kan danne et frostlag indeni. Det vil svække kølingen, når frosten er tyk. Mens den er mere end 10 mm tyk, bør du afrime manuelt.

## Gå ud af brug i lang tid

- Fjern alle kølepakker.
- Tag netstikket ud eller sluk eller afbryd strømmen.
- Rengør grundigt (se afsnittet: Rengøring og pleje).
- Lad døren stå åben for at undgå opbygning af lugt .
- Bemærk: Hvis apparatet indeholder et

fryserum.

- Lampetype: LED-lys. Energieffektivitetsniveau: Exemption
- Lyskilden i dette produkt kan kun udskiftes af en professionel



# Fejlfinding

## Vigtig!

Reparationer på køle-/fryseskabe må kun udføres af kompetente serviceteknikere. Ukorrekte reparationer kan medføre betydelige farer for brugeren. Hvis dit apparat skal repareres, bedes du kontakte din forhandler eller dit lokale servicecenter .

## ADVARSEL

Afbryd strømforsyningen før fejlfinding. Kun en kvalificeret elektriker eller en kompetent person må udføre den fejlfinding, der ikke er i manualen.

PROBLEM	MULIG(E) ÅRSAG(ER)	LØSNING
Apparatet virker ikke.	Apparatet er ikke tændt.	Tænd for apparatet.
	Netstikket er ikke sat i eller sidder løst.	Sæt netstikket i.
	Sikringen er sprunget eller er defekt.	Kontroller sikringen, udskift om nødvendigt.
	Stikkontakten er defekt.	Netfejl skal udbedres af en elektriker.
Apparatet køler for meget.	Temperaturen er indstillet for kold.	Drej temperaturregulatoren midlertidigt til en varmere indstilling.
Maden er for varm.	Temperaturen er ikke korrekt justeret.	Se venligst afsnittet "Kontrolpanel".
	Døren var åben i en længere periode.	Åbn kun døren så længe det er nødvendigt.
	En stor mængde varm mad er blevet anbragt i apparatet inden for de sidste 24 timer.	Drej temperaturreguleringen midlertidigt til en koldere indstilling.
	Apparatet er i nærheden af en varmekilde.	Se venligst i afsnittet "Installation af dit nye apparat".
Kraftig opbygning af frost, eventuelt også på dørtætningen.	Dørtætningen er ikke lufttæt (evt. efter at have vendt døren).	Opvarm forsigtigt de utætte sektioner af dørtætningen med en hårtørrer (på en kølig indstilling). Form samtidig den opvarmede dørtætning i hånden, så den sidder korrekt.
Usædvanlige lyde.	Apparatet er ikke plant.	Juster fødderne igen.
Indvendigt LED - lys virker ikke .	LED-lys er defekt .	Vær venlig kontakte kunden _ hjælpelinje for assistance.
Usædvanlige lyde.	Apparatet rører ved væggen eller andre genstande.	Flyt apparatet lidt.
	En komponent, f.eks. et rør, på bagsiden af apparatet berører en anden del af apparatet eller væggen.	Bøj om nødvendigt komponenten forsigtigt af vejen.
Kompressoren starter ikke umiddelbart efter ændring af temperaturindstillingen.	Dette er normalt, ingen fejl er opstået.	Kompressoren starter efter et stykke tid.
Vand på gulvet eller opbevaringshylde.	Vandafløbshul er blokeret.	Se afsnittet "Rengøring og pleje".

# Bortskaffelse af apparatet

Det er forbudt at bortskaffe dette apparat som husholdningsaffald.

## Emballagematerialer

Emballagematerialer med genbrugssymbolet kan genbruges. Bortskaf emballagen i en passende affaldsbeholder for at genbruge den.

## Før bortskaffelse af apparatet

- Træk netstikket ud af stikkontakten.
- Skær netledningen af og kasser den med netstikket.

## ADVARSEL

Køleskabe indeholder kølemiddel og gasser i isoleringen. Kølemiddel og gasser skal bortskaffes professionelt, da de kan forårsage øjenskader eller antændelse. Sørg for, at kølemiddelkredsløbets slanger ikke er beskadiget før korrekt bortskaffelse.

## Korrekt bortskaffelse af dette produkt



Dette symbol på produktet eller i dets emballage angiver, at dette produkt ikke må behandles som husholdningsaffald. I stedet skal det afleveres til det relevante affaldsindsamlingssted til genbrug af elektrisk og elektronisk udstyr. Ved at sikre, at dette produkt bortskaffes korrekt, hjælper du med at forhindre potentielle negative konsekvenser for miljøet og menneskers sundhed, som ellers kunne være forårsaget af uhensigtsmæssig affaldshåndtering af dette produkt. For mere detaljeret information om genbrug af dette produkt, bedes du kontakte din lokale kommune, dit husholdningsaffaldsservice eller butikken, hvor du købte produktet.

# Safety and warning information

**Your safety and the safety of others are very important.**

We have provided many important safety messages in this manual and on your appliance. Always read and obey all safety messages.

All safety messages will follow the safety alert word “DANGER,” “WARNING” or “CAUTION.”

**These words mean:**

## **DANGER**

An imminently hazardous situation. You could be killed or seriously injured if you don't immediately follow instructions.

## **WARNING**

A potentially hazardous situation which, if not avoided, could result in death or serious bodily injury.

## **CAUTION**

A potentially hazardous situation which, if not avoided, may result in moderate or minor injury

All safety messages will tell you what the potential hazard is, tell you how to reduce the chance of injury, and tell you what can happen if the instructions are not followed.

# Safety and warning information

For your safety and correct usage, before installing and first using the appliance, read this user manual carefully, including its hints and warnings. To avoid unnecessary mistakes and accidents, it is important to make sure that all people using the appliance are thoroughly

familiar with its operation and safety features. Save these instructions and be sure that they remain with the appliance if it is moved or sold, so that anyone using it throughout its life, will be properly informed on its usage and safety notices.

For the safety of life and property, keep the precautions of these user's instructions as the manufacturer is not responsible for damages caused by omission for children and others who are vulnerable people

### **According to EN standard**

This appliance can be used by children aged from 8 years and above and persons with reduced physical, sensory or mental capabilities or lack of experience and knowledge if they have been given supervision or instruction concerning use of the appliance in a safe way and understand the hazards involved. Children shall not play with the appliance. Cleaning and user maintenance shall not be made by children without supervision. Children aged from 3 to 8 years are allowed to load and unload refrigerating appliances.

### **According to IEC standard**

This appliance is not intended for use by persons (including children) with reduced physical sensory or mental capabilities, or lack of experience and knowledge, unless they have been given supervision or instruction concerning use of the appliance by a person responsible for their safety.

- Children should be supervised to ensure that they
- do not play with the appliance.
- Keep all packaging away from children as there is risk of suffocation.
- If you are discarding the appliance, pull the plug out of the socket, cut the connection cable (as close to the appliance as you can) and remove the door to prevent children playing from suffering an electric shock or from closing themselves inside it.

- If this appliance, featuring a magnetic door seals, is to replace an older appliance having a spring lock (latch) on the door or lid, be sure to make the spring lock unusable before you discard the old appliance. This will prevent it from becoming a death trap for a child.

## General safety

- This appliance is intended to be used in household and similar applications such as:
  - staff kitchen areas in shops, offices and other working environments;
  - farm houses and by clients in hotels, motels and other residential type environments;
  - bed and breakfast type environments;
  - catering and similar non-retail applications.
- Do not store explosive substances such as aerosol cans with a flammable propellant in this appliance.
- If the supply cord is damaged, it must be replaced by the manufacturer, its service agent or similarly qualified persons in order to avoid a hazard.
- **WARNING** — Keep ventilation openings, in the appliance enclosure or in the built-in structure, clear of obstruction.
- **WARNING** — Do not use mechanical devices or other means to accelerate the defrosting process, other than those recommended by the manufacturer.
- **WARNING** — Do not damage the refrigerant circuit.
- **WARNING** — Do not use electrical appliances inside the food storage compartments of the appliance, unless they are of the type recommended by the manufacturer.

- The refrigerant and insulation blowing gas are flammable. When disposing of the appliance, do so only at an authorized waste disposal center. Do not expose to flame.
- **WARNING** —When positioning the appliance, ensure the supply cord is not trapped or damaged.
- **WARNING**— Fill with potable water only for the water container.
- **WARNING** —Do not locate multiple portable socket outlets or portable power supplies at the rear of the appliance.

## Refrigerant

The refrigerant isobutene (R600a) is contained within the refrigerant circuit of the appliance, a natural gas with a high level of environmental compatibility, which is nevertheless flammable. During transportation and installation of the appliance, ensure that none of the components of the refrigerant circuit becomes damaged.

- The refrigerant (R600a) is flammable.
- **WARNING** — Refrigerators contain refrigerant and gases in the insulation. Refrigerant and gases must be disposed of professionally as they may cause eye injuries or ignition. Ensure that tubing of the refrigerant circuit is not damaged prior to proper disposal.

## Warning: Risk of fire/flammable materials

If the refrigerant circuit should be damaged:

- Avoid opening flames and sources of ignition.
- Thoroughly ventilate the room in which the appliance is situated.
- It is dangerous to alter the specifications or modify this product in any way.
- Any damage to the cord may cause a short circuit, fire, and/or electric shock.

## Electrical safety

- The power cord must not be lengthened.
- Make sure that the power plug is not crushed or damaged. A crushed or damaged power plug may overheat and cause a fire.
- Make sure that you can access the main plug of the appliance.
- Do not pull the main cable.
- If the power plug socket is loose, do not insert the power plug. There is a risk of electric shock or fire interior lighting lamp cover.
- The fridge is only applied with power supply of single phase alternating current of 220~240V/50Hz. If fluctuation of voltage in the district of user is so large that the voltage exceeds the above scope, for safety sake, be sure to apply A.C. Automatic voltage regulator of more than 350W to the fridge. The fridge must employ a special power socket instead of common one with other electric appliances. Its plug must match the socket with ground wire.

## Daily use

- Do not store flammable gases or liquids in the appliance. There is a risk of an explosion.
- Do not operate any electrical appliances in the appliance (e.g. electric ice cream makers, mixers etc.).
- When unplugging always pull the plug from the mains socket, do not pull on the cable.
- Do not place hot items near the plastic components of this appliance.
- Store pre-packed frozen food in accordance with the frozen food manufacturer's instructions.
- The appliances manufactures storage recommendations should be strictly adhered to. Refer to relevant instructions for storage.

- Do not place carbonated or fizzy drinks in the freeze compartment as it creates pressure on the container, which may cause it to explode, resulting in damage to the appliance.
- Frozen food can cause frost burns if consumed straight from the freezer compartment.
- Do not place the appliance in direct sunlight.
- Keep burning candles, lamps and other items with naked flames away from the appliance so that do not set the appliance on fire.
- The appliance is intended for keeping food stuff and/ or beverages in normal household as explained in this instruction booklet The appliance is heavy. Care should be taken when moving it.
- Do not remove nor touch items from the freezer compartment if your hands are damp/wet, as this could cause skin abrasions or frost/freezer burns.
- Never use the base, drawers, doors etc. to stand on or as supports.
- Frozen food must not be refrozen once it has been thawed out.
- Do not consume ice popsicles or ice cubes straight from the freezer as this can cause freezer burn to the mouth and lips.
- To avoid items falling and causing injury or damage to the appliance, do not overload the door racks or put too much food in the crisper drawers.
- **WARNING** - Food needs to be packed into bags before it is put into the refrigerator. Liquids need to be stored in bottles or capped containers in order to avoid a spill, as the design structure of the product is not easy to clean.
- This refrigerating appliance is not intended to be used as a built-in appliance.

## **Caution!**

## Care and cleaning

- Before maintenance, switch off the appliance and disconnect the mains plug from the mains socket.
- Do not clean the appliance with metal objects, steam cleaner, ethereal oils, organic solvents or abrasive cleansers.
- Do not use sharp objects to remove frost from the appliance. Use a plastic scraper.

## Installation Important!

- For electrical connection carefully, follow the instructions given in this manual.
- Unpack the appliance and check if there are damages on it.
- Do not connect the appliance if it is damaged. Report possible damages immediately to the place you bought it. In this case retain packing.
- It is advisable to wait at least four hours before connecting the appliance to allow the oil to flow back in the compressor.
- Adequate air circulation should be around the appliance, lacking this leads to overheating. To achieve sufficient ventilation, follow the instructions relevant to installation. Wherever possible the back of the product should not be too close to a wall to avoid touching or catching warm parts (compressor, condenser) to prevent the risk of a fire, follow the instructions relevant to installation.
- The appliance must not be locate close to radiators or cookers.
- Make sure that the mains plug is accessible after the installation of the appliance

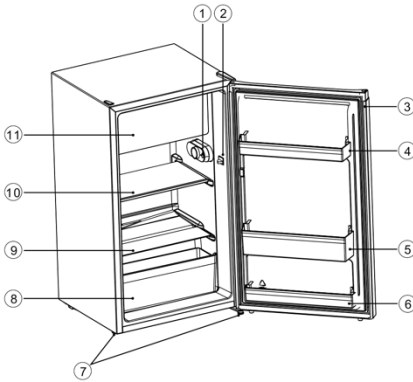
## Service

- Any electrical work required to do the servicing of the appliance should be carried out by qualified electrician or competent person.

- This product must be serviced by an authorized Service Center, and only genuine spare parts must be used.
- If the appliance is Frost Free.
- If the appliance contains freezer compartment.

# Parts and Features

## View of the appliance



- 1 Temperature regulator
- 2 Light switch
- 3 Door seal
- 4 Upper shelf
- 5 Middle shelf
- 6 Lower shelf
- 7 Supporting leg
- 8 Crisper drawer
- 9 Crisper box cover
- 10 Glass shelf
- 11 Flip door
- 12 Cover panel
- 13 LED light

**Note:** Features may vary depending on model. Not all models will have features listed.

**Note:** To get the best energy efficiency of this product, please place all shelves, drawers on their original position as the illustration above.

# Installing Your New Appliance

## Cleaning before use

Before using the appliance for the first time, wash the interior and all internal accessories with lukewarm water and neutral soap in order to remove the typical smell of a brand new product, then dry thoroughly.

Important! Do not use detergents or abrasive powders, as these will damage the finish.

## Installation Positioning

### Warning!

Before installing, read the instruction carefully for your safety and the correct operation of appliance.

- Position the appliance away from sources of heat such as stoves, radiators, direct sunlight, etc.
- Maximum performance and safety are guaranteed by maintaining the correct indoor temperature for the class of unit concerned, as specified on the rating plate.
- This appliance performs well from N to ST.
- The appliance may not work properly if it is left for a longer period at a temperature above or below the indicated range.

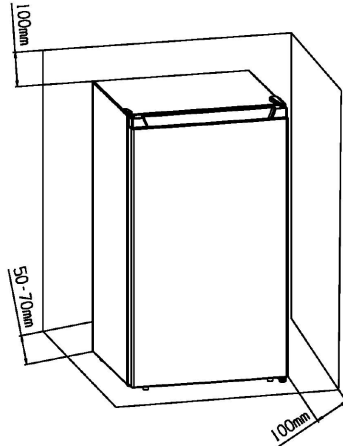
Climate class	Ambient temperature
SN	from +10°C to +32°C
N	from +16°C to +32°C
ST	from +16°C to +38°C
T	from +16°C to +43°C

Appliances must not be exposed to rain. Sufficient air must be allowed to circulate in the low rear section of the appliance, as poor air

circulation can affect performance. Built-in appliances should be positioned away from heat sources such as heaters and direct sunlight.

## Leveling

- The appliance should be level in order to eliminate vibration. To make the appliance level, it should be upright and both adjusters should be in stable contact with the floor. You can also adjust the level by unscrewing the appropriate level adjustment in the front (use your fingers or a suitable spanner).



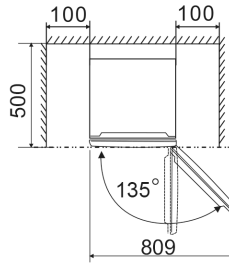
## Electrical connection

### CAUTION

Any electrical work required to install this appliance should be carried out by qualified or authorized personnel.

### WARNING

This appliance must be grounded. The manufacturer declines any liability should these safety measures not be observed.



## Ventilation of appliance

In order to improve efficiency of the cooling system and save energy, it is necessary to maintain good ventilation around the appliance for the dissipation of heat. For this reason, sufficient clear space should be available around the refrigerator.

Suggest: It is advisable for there to be 50-70 mm of space from the back to the wall, at least 100 mm from its top, at least 100 mm from its side to the wall and a clear space up-front to allow the doors to open 135°. As shown in follow diagrams.

## Reversing the door

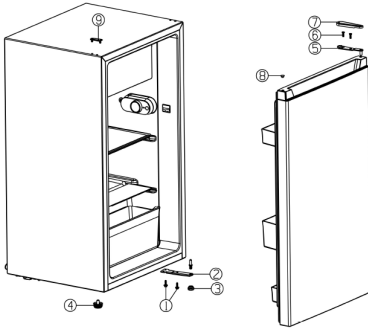
The side at which the door opens can be changed from the right side (as supplied) to the left side, if the installation site requires.

Tools you will need:

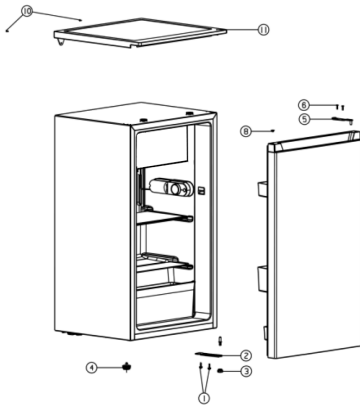
- 8 mm socket driver
- Cross-shaped screwdriver
- Putty knife or thin-blade screwdriver

Before you start lay the refrigerator on it's back in order to gain access to the base, you should rest it on soft foam packaging or similar material to avoid damaging the cooling pipes at the rear of the refrigerator.

Without top plate



With top plate



- 1 Screw
- 2 Low Hinge
- 3 Adjustable Low Foot
- 4 Adjustable High Foot
- 5 Upper Hinge
- 6 Screw Bolt
- 7 Upper Hinge Cap
- 8 Shaft Sleeve
- 9 Plug
- 10 Screw
- 11 Cover panel

- 1 Open the appliance door and unhinge and remove all fittings from inside the appliance.
- 2 Unscrew the 2 screws (10). (Refrigerator with cover panel)
- 3 Take off the cover panel (11) and set it down on a soft surface. (Refrigerator with cover panel)
- 4 Remove the upper hinge cap (7). (Refrigerator without cover panel)
- 5 Remove the two screws bolt (6) that connect the upper hinge (5) on the right side of the cabinet top.
- 6 Carefully lift the door and place it on a padded surface to prevent scratching.
- 7 Remove the plug (9) and transfer it to the uncovered hole on the right side of the unit. Be sure to press the button firmly into the hole. (Refrigerator without cover panel)
- 8 Remove the two screws (1) that hold the lower hinge (2) on the right side of the unit.
- 9 Remove the screw-type leveling front leg (4) and transfer it to the right side as shown in the adjacent figure.
- 10 Set the door into it's new place making sure the pin enters the bushing at the lower frame section (hole).
- 11 Secure the upper hinge (5) previously removed in step 6 on the left side of the unit. Make sure the pin enters the bushing on the upper frame section (hole).
- 12 Loosely secure the lower left hinge (2) and do not tighten the bolts until the door is in the closed position and leveled.
- 13 Insert the plug (9) on the uncovered holes (right side). (Refrigerator without cover panel)
- 14 Replace the upper hinge cap (7). (Refrigerator without cover panel)
- 15 Turn the appliance upright again.
- 16 Mount the cover panel (11) at the front and lay it flat on the rear. (Refrigerator

with cover panel)

- 17 Apply the 2 screws (10) and tighten. (Refrigerator with cover panel)
- 18 the appliance doors and attach all fittings.

## Control panel

Starting up and temperature regulation

Insert the plug of the connection lead into the plug socket with a protective grounding contact. When the refrigerator compartment door is opened, the internal lighting is switched on.

The temperature selector knob is located on the RH side of the refrigerator compartment.

### Setting “0” means:

Off

Clockwise rotate the knob to turn on the appliance.

### Setting “1” means:

Highest temperature, warmest setting. Setting “7” (end-stop) means: Lowest temperature, coldest setting.

### Important!

Normally we advise you select a setting of 4, if you want the temperature warmer or colder please turn the knob to lower or higher setting accordingly. When you turn the knob to a lower setting, this can lead to more energy saving. Otherwise, it would **result high consumption of energy.**

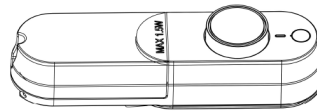
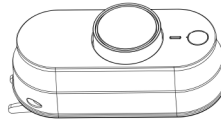
**NOTE:** High temperature setting will accelerate food waste.

For optimum food preservation, a medium setting is generally the most suitable.

**Important!** High ambient temperatures (e.g. on hot summer days) and a cold setting (position 6 to 7) may cause the compressor to run continuously or even non-stop.

Reason: when the ambient temperature is high, the compressor must run continuously

to maintain the low temperature in the appliance.



## Using your appliance Accessories

### Movable shelves/trays

- Various glass or plastic storage shelves or wire trays are included with your appliance different models have different combinations and different models have different quality.
- The walls of the refrigerator are equipped with a series of runners so that the shelves can be positioned as desired.

### Positioning the door shelves

- To permit the storage of food packages of various sizes, the door shelves can be placed at different heights.
- To make these adjustments proceed as follows gradually pull the shelf in the direction of the arrows until it comes free, then repositions as required.

### Vegetable Drawer

- The drawer is suitable for storing fruit and vegetables.

### To avoid contamination of food, please respect the following instructions:

- Opening the door for long periods can cause a significant increase of temperature in the compartments of the appliance.

- Clean regularly surfaces that can come in contact with food and accessible drainage systems.
- Store raw meat and fish in suitable containers in the refrigerator, so that it is not in contact with or drip onto other food.
- Two-star frozen-food compartments are suitable for storing pre-frozen food, storing or making ice cream and making ice cubes.
- One-, two- and three-star compartments are not suitable for the freezing of fresh food.
- If the refrigerating appliance is left empty for long periods, switch off, defrost, clean, dry, and leave the door open to prevent mold developing within the appliance.

**Compliance is checked by inspection.**

Order	Compartments Type	Target storage temp.[°C]	Appropriate food
1	Fridge	+2~+8	Eggs, cooked food, packaged food, fruits and vegetables, dairy products, cakes, drinks and other foods which are not suitable for freezing.
2	(***)*-Freezer	≤-18	Seafood (fish, shrimp, shellfish),freshwater aquatic products and meat products (recommended for 3 months ,the longer the storage time, the worse the taste and nutrition),suitable for frozen fresh food.
3	***-Freezer	≤-18	Seafood (fish, shrimp, shellfish), freshwater aquatic products and meat products (recommended for 3 months, the longer the storage time,the worse the taste and nutrition),are not suitable for frozen fresh.
4	** -Freezer	≤-12	Seafood (fish, shrimp, shellfish), freshwater aquatic products and meat products (recommended for 2 months, the longer the storage time,the worse the taste and nutrition), are not suitable for frozen fresh. food.
5	*-Freezer	≤-6	Seafood (fish, shrimp, shellfish), freshwater aquatic products and meat products (recommended for 1 month, the longer the storage time, the worse the taste and nutrition).
6	0-star	-6~0	Fresh pork, beef, fish, chicken, some packaged processed foods, etc. (Recommended to eat within the same day, preferably no later than 3 days) .  Partially encapsulated processed foods (non- freezable foods)
7	Chill	-2~+3	Fresh/frozen pork, beef, chicken, freshwater aquatic products, etc. (7 days below 0°C and above 0°C is recommended for consumption within that day, preferably no more than 2 days).  Seafood (less than 0°C for 15 days, it is not recommended to store above 0°C)
8	Fresh Food	0~+4	Fresh pork, beef, fish, chicken, cooked food, etc. (Recommended to eat within the same day, preferably no more than 3 days)
9	Wine	+5~+20	red wine, white wine, sparkling wine etc.

Note: please store different foods according to the compartments or target storage temperature of your purchased products.

# Helpful hints and tips

## Noises during Operation

The following noises are characteristic of refrigeration appliances:

### Clicks

Whenever the compressor switches on or off, a click can be heard.

### Humming

As soon as the compressor is in operation, you can hear it humming.

### Bubbling

When refrigerant flows into thin tubes, you can hear bubbling or splashing noises.

### Splashing

Even after the compressor has been switched off, this noise can be heard for a short time.

## Energy saving tips

- Do not install the appliance near cookers, radiators or other sources of warmth.
- Do not open the door too often or leave the door open any longer than necessary.
- Do not set temperature colder than necessary.
- Make sure the side plates and back plate of the appliance are with some distance from the wall, follow the instructions relevant to installation.
- If sketch map shows the right combination of the drawers, crisper and shelves, do not adjust the combination, it would result in more energy-consuming.

## Hints for fresh food refrigeration

To obtain the best performances:

- Do not store warm foods or evaporating

liquids in the appliance.

- Do cover or wrap the food, particularly if it has a strong flavor or odor.
- Position food so that air can circulate freely around.

## Hints for refrigeration

- Meat (all types): wrap in polythene bags and place on the glass shelf above the vegetable drawer. For safety, store in this way only one or two days at the most.
- Cooked foods, cold dishes, etc...: these should be covered and may be placed on any shelf.
- Butter and cheese: these should be placed in aluminum foil or polythene bags to exclude as much air as possible.

## Cleaning and Care

For hygienic reasons the appliance interior, including interior accessories, should be cleaned regularly.

The fridge should be cleaned and maintained at least every two months.

## Warning

### Electrical Shock Hazard

The appliance should not be connected to the mains during cleaning. Before cleaning switch the appliance off and remove the plug from the mains, or switch off or turn out the circuit breaker or fuse.

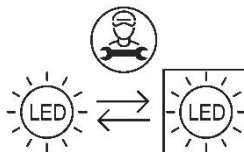
## Notice!

- Remove the food from the appliance before cleaning. Store them in a cool place, well covered.
- Never clean the appliance with a steam cleaner. Moisture could accumulate in electrical components.
- Hot vapors can lead to the damage of

plastic parts.

- Ethereal oils and organic solvents can attack plastic parts, e.g. lemon juice or the juice from orange peel, butyric acid, cleanser that contain acetic acid. Do not allow such substances to come into contact with appliance parts.
- Do not use any abrasive cleansers.
- Clean the appliance and the interior with a cloth and lukewarm water. Commercially available dish washing detergents may also be used.
- After cleaning wipe with fresh water and clean dish cloth.
- Accumulation of dust at the condenser increases energy consumption, clean the condenser at the back of the appliance once a year with a soft brush or a vacuum cleaner.
- Check the water drain hole on the rear wall of the refrigerator compartment.
- Clear a blocked drain hole with the aid of something like soft green peg, be careful not to make any damage to the cabinet by sharp things.
- After everything is dry place appliance back into service.

- Leave the door open to avoid the build up of odors.
- Note: If the appliance contains freezer compartment.
  - Lamp type: LED-light. Energy efficiency level: Exemption
  - Light source in this product is replaceable only by a professional



## Defrosting

### Why defrosting

- Water contained in food or getting into air inside the fridge by opening doors may form a frost layer inside. It will weaken the refrigeration when the frost is thick. While it is more than 10mm thick, you should defrost manually.

## Go out of use for a long time

- Remove all refrigerated packages.
- Remove the mains plug or switch off or disconnect the electricity supply.
- Clean thoroughly (see section: Cleaning and Care).

# Troubleshooting

## Important!

Repairs to refrigerators/freezers may only be performed by competent service engineers. Improper repairs can give rise to significant hazards for the user. If your appliance needs repairing, please contact your specialist dealer or your local Service Center.

## WARNING

Before trouble shooting, disconnect the power supply. Only a qualified electrician of competent person must carry out the trouble shooting that is not in the manual.

PROBLEM	POSSIBLE CAUSE(S)	SOLUTION
Appliance does not work.	Appliance is not switched on.	Switch on the appliance.
	Mains plug is not plugged in or is loose.	Insert mains plug.
	Fuse has blown or is defective.	Check fuse, replace if necessary.
	Socket is defective.	Mains malfunctions are to be corrected by an electrician.
Appliance cools too much.	Temperature is set too cold.	Turn the temperature regulator to a warmer setting temporarily.
The food is too warm.	Temperature is not properly adjusted.	Please refer to the "Control panel" section.
	Door was open for an extended period.	Open the door only as long as necessary.
	A large quantity of warm food was placed in the appliance within the last 24 hours.	Turn the temperature regulation to a colder setting temporarily.
	The appliance is near a heat source.	Please look in the "Installing your new appliance" section.
Heavy build-up of frost, possibly also on the door seal.	Door seal is not air-tight (possibly after reversing the door).	Carefully warm the leaking sections of the door seal with a hair dryer (on a cool setting). At the same time shape the warmed door seal by hand such that it sits correctly.
Unusual noises.	Appliance is not level.	Readjust the feet.
Interior LED Light does not work.	LED Light is defective.	Please contact the customer help line for assistance.
Unusual noises.	The appliance is touching the wall or other objects.	Move the appliance slightly.
	A component, e.g. a pipe, on the rear of the appliance is touching another part of the appliance or the wall.	If necessary, carefully bend the component out of the way.
The compressor does not start immediately after changing the temperature setting.	This is normal, no error has occurred.	The compressor starts after a period of time.
Water on the floor or storage shelves.	Water drain hole is blocked.	See the "cleaning and care" section.

# Disposal of the appliance

It is prohibited to dispose of this appliance as household waste.

## Packaging materials

Packaging materials with the recycle symbol are recyclable. Dispose of the packaging into a suitable waste collection container to recycle it.

## Before disposal of the appliance

- Pull out the mains plug from the mains socket.
- Cut off the power cord and discard with the mains plug.

## WARNING

Refrigerators contain refrigerant and gases in the insulation. Refrigerant and gases must be disposed of professionally as they may cause eye injuries or ignition. Ensure that tubing of the refrigerant circuit is not damaged prior to proper disposal.

## Correct Disposal of this product



This symbol on the product or in its packing indicates that this product may not be treated as household waste. Instead, it should be taken to the appropriate waste collection point for the recycling of electrical and electronic equipment. By ensuring this product is disposed of correctly, you will help prevent potential negative consequences for the environment and human health, which could otherwise be caused by the inappropriate waste handling of this product. For more detailed information about the recycling of this product, please contact your local council your household waste disposal service, or the shop where you purchased the product.

# Säkerhets- och varningsinformation

**Din och andras säkerhet är mycket viktig.**

Vi har tillhandahållit många viktiga säkerhetsmeddelanden i denna bruksanvisning och på din apparat. Läs och följ alltid alla säkerhetsmeddelanden.

Alla säkerhetsmeddelanden kommer att följa säkerhetsvarningsordet "FARA", "VARNING" eller "VARNING".

**Dessa ord betyder:**

## **FARA**

En överhängande farlig situation. Du kan dödas eller skadas allvarligt om du inte följer instruktionerna omedelbart.

## **VARNING**

En potentiellt farlig situation som, om den inte undviks, kan resultera i dödsfall eller allvarliga kroppsskador.

## **VARNING**

En potentiellt farlig situation som, om den inte undviks, kan resultera i måttlig eller mindre skada

Alla säkerhetsmeddelanden kommer att berätta vad den potentiella faran är, berätta hur du kan minska risken för skada och berätta vad som kan hända om instruktionerna inte följs.

# Säkerhets- och varningsinformation

För din säkerhet och korrekt användning, innan du installerar och använder apparaten, läs denna bruksanvisning noggrant, inklusive dess tips och varningar. För att undvika onödiga misstag och olyckor är det

viktigt att se till att alla personer som använder apparaten är väl förtrogna med dess funktion och säkerhetsfunktioner. Spara dessa instruktioner och se till att de finns kvar med apparaten om den flyttas eller säljs, så att alla som använder den under hela dess livstid kommer att få korrekt information om dess användning och säkerhetsanvisningar.

För säkerheten för liv och egendom, håll försiktighetsåtgärderna i dessa bruksanvisningar eftersom tillverkaren inte är ansvarig för skador orsakade av underlåtenhet för barn och andra som är utsatta personer

### **Enligt EN standard**

Denna apparat kan användas av barn från 8 år och uppåt och personer med nedsatt fysisk, sensorisk eller mental förmåga eller bristande erfarenhet och kunskap om de har fått övervakning eller instruktioner om hur man använder apparaten på ett säkert sätt och förstår farorna. inblandade. Barn får inte leka med apparaten. Rengöring och användarunderhåll får inte utföras av barn utan tillsyn. Barn i åldern 3 till 8 år får lasta och lossa kylapparater.

### **Enligt IEC-standard**

Denna apparat är inte avsedd att användas av personer (inklusive barn) med nedsatt fysisk sensorisk eller mental förmåga, eller bristande erfarenhet och kunskap, såvida de inte har fått övervakning eller instruktioner angående användning av apparaten av en person som är ansvarig för deras säkerhet.

- Barn bör övervakas för att säkerställa att de
- lek inte med apparaten.
- Håll alla förpackningar borta från barn eftersom det finns risk för kvävning.
- Om du kasserar apparaten, dra ut kontakten ur uttaget, klipp av

anslutningskabeln (så nära apparaten du kan) och ta bort luckan för att förhindra att barn som leker får en elektrisk stöt eller sluter sig inuti den.

- Om denna apparat, som har en magnetisk dörrtätning, ska ersätta en äldre apparat med ett fjäderlås (spärr) på dörren eller locket, se till att göra fjäderlåset oanvändbart innan du kasserar den gamla apparaten. Detta kommer att förhindra att det blir en dödsfälla för ett barn.

## Allmän säkerhet

- Denna apparat är avsedd att användas i hushåll och liknande applikationer som:
  - personalkök i butiker, kontor och andra arbetsmiljöer;
  - bondgårdar och av kunder i hotell, motell och andra bostadsmiljöer;
  - Miljöer av typen bed and breakfast;
  - catering och liknande applikationer utanför detaljhandeln.
- Förvara inte explosiva ämnen som aerosolburkar med brandfarligt drivmedel i denna apparat.
- Om nätsladden är skadad måste den bytas ut av tillverkaren, dess servicerepresentant eller liknande kvalificerade personer för att undvika fara.
- **VARNING** — Håll ventilationsöppningar, i apparatens hölje eller i den inbyggda strukturen fria från hinder.
- **VARNING** — Använd inte mekaniska anordningar eller andra medel för att påskynda avfrostningsprocessen, andra än de som rekommenderas av tillverkaren.
- **VARNING** — Skada inte köldmediekretsen.
- **VARNING** — Använd inte elektriska apparater inuti apparatens

matförvaringsfack, såvida de inte är av den typ som rekommenderas av tillverkaren.

- Köldmediet och isoleringsgasen är brandfarliga. När du kasserar apparaten, gör det endast på en auktoriserad avfallsstation. Utsätt inte för lågor.
- VARNING – När du placerar apparaten, se till att nätsladden inte kläms eller skadas.
- VARNING— Fyll endast med dricksvatten för vattenbehållaren.
- VARNING – Placera inte flera bärbara eluttag eller bärbara nätaggregat på baksidan av apparaten.

## Kylmedel

Köldmediet isobuten (R600a) finns i apparatens kylmedelskrets, en naturgas med en hög nivå av miljökompatibilitet, som ändå är brandfarlig. Under transport och installation av apparaten, se till att ingen av komponenterna i köldmediekretsen skadas.

- Köldmediet (R600a) är brandfarligt.
- VARNING — Kylskåp innehåller köldmedium och gaser i isoleringen. Köldmedier och gaser måste kasseras fackmannamässigt eftersom de kan orsaka ögonskador eller antändning. Se till att slangarna i köldmediekretsen inte är skadade före korrekt kassering.

## Varning: Risk av brand/antändlig material

Om köldmediekretsen skulle skadas:

- Undvik att öppna lågor och antändningskällor.
- Ventilera noggrant rummet där apparaten är placerad.

Det är farligt att ändra specifikationerna eller modifiera denna produkt på något sätt.

- Alla skador på sladden kan orsaka kortslutning, brand och/eller

elektrisk stöt.

## Elektrisk säkerhet

- Nätsladden får inte förlängas.
- Se till att nätkontakten inte är klämd eller skadad. En krossad eller skadad stickkontakt kan överhettas och orsaka brand.
- Se till att du kommer åt apparatens nätkontakt.
- Dra inte i huvudkabeln.
- Om stickkontakten är lös, sätt inte i stickkontakten. Det finns risk för elektriska stötar eller brand inomhusbelysningslampans lock.
- Kylskåpet används endast med strömförsörjning med enfas växelström på 220~240V/50Hz. Om fluktuationen i spänningen i användardistriktet är så stor att spänningen överstiger ovanstående räckvidd, se till att för säkerhets skull applicera AC Automatisk spänningsregulator på mer än 350W på kylan. Kylskåpet måste ha ett speciellt eluttag istället för ett vanligt med andra elektriska apparater. Dess stickpropp måste matcha uttaget med jordkabeln.

## Dagligen använda sig av

- Förvara inte brandfarliga gaser eller vätskor i apparaten. Det finns risk för explosion.
- Använd inga elektriska apparater i apparaten (t.ex. elektriska glassmaskiner, mixer etc.).
- Dra alltid ut kontakten ur eluttaget när du drar ur kontakten, dra inte i sladden.
- Placera inte varma föremål nära plastkomponenterna i denna apparat.
- Förvara färdigförpackad fryst mat i enlighet med frysvarutillverkarens instruktioner .

- Rekommendationerna för förvaring av apparatens tillverkare bör följas strikt. Se relevanta instruktioner för förvaring.
- Placera inte kolsyrade eller kolsyrade drycker i frysfacket eftersom det skapar tryck på behållaren, vilket kan få den att explodera, vilket resulterar i skador på apparaten.
- Frysta livsmedel kan orsaka frostbrännskador om de konsumeras direkt från frysdelen.
- Placera inte apparaten i direkt solljus.
- Håll brinnande ljus, lampor och andra föremål med öppen låga borta från apparaten så att den inte tänds i brand.
- Apparaten är avsedd för att förvara matvaror och/eller drycker i vanliga hushåll enligt beskrivningen i denna bruksanvisning. Apparaten är tung. Var försiktig när du flyttar den.
- Ta inte bort eller rör inte föremål från frysfacket om dina händer är fuktiga/våta, eftersom det kan orsaka skavsår eller frost-/frysbrännskador.
- Använd aldrig basen, lådorna, dörrarna etc. för att stå på eller som stöd.
- Frysta livsmedel får inte frysas in igen när de har tinats upp.
- Ät inte isglass eller isbitar direkt från frysen eftersom detta kan orsaka brännskador i munnen och läpparna.
- För att undvika att föremål faller ned och orsakar skador eller skador på apparaten, överbelasta inte dörrhyllorna eller lägg inte för mycket mat i de krispigare lådorna.
- **WARNING** - Maten måste packas i påsar innan den läggs i kylan. Vätskor måste förvaras i flaskor eller behållare med lock för att undvika spill, eftersom produktens designstruktur inte är lätt att rengöra.

- Denna kylapparat är inte avsedd att användas som en inbyggd apparat.

## **Varning!**

### **Skötsel och rengöring**

- Före underhåll, stäng av apparaten och dra ut stickkontakten ur vägguttaget.
- Rengör inte apparaten med metallföremål, ångtvätt, eteriska oljor, organiska lösningsmedel eller slipande rengöringsmedel.
- Använd inte vassa föremål för att ta bort frost från apparaten. Använd en plastskrapa.

## **Installation Viktigt!**

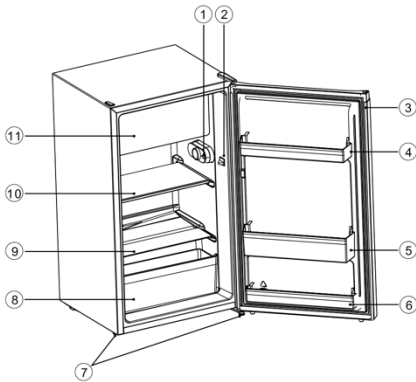
- För elektrisk anslutning, följ noggrant instruktionerna i denna manual.
- Packa upp apparaten och kontrollera om det finns skador på den.
- Anslut inte apparaten om den är skadad. Rapportera eventuella skador omedelbart till den plats där du köpte den. Behåll i detta fall packningen.
- Det är lämpligt att vänta minst fyra timmar innan du ansluter apparaten så att oljan kan rinna tillbaka i kompressorn.
- Tillräcklig luftcirkulation bör finnas runt apparaten, avsaknad av detta leder till överhettning. För att uppnå tillräcklig ventilation, följ instruktionerna för installationen. Om möjligt bör produktens baksida inte vara för nära en vägg för att undvika att vidröra eller fånga varma delar (kompressor, kondensator) för att förhindra brandrisken, följ instruktionerna som är relevanta för installationen.
- Apparaten får inte placeras nära radiatorer eller spisar.
- Se till att nätkontakten är åtkomlig efter installationen av apparaten

## Service

- Allt elektriskt arbete som krävs för att utföra service på apparaten bör utföras av kvalificerad elektriker eller kompetent person.
- Denna produkt måste servas av ett auktoriserat servicecenter och endast äkta reservdelar får användas.
- Om apparaten är frostfri.
- Om apparaten innehåller ett fryslock.

# Delar och funktioner

## Utsikt över apparaten



1 Temperaturregulator

2 Ljusbrytare

3 Dörrtätning

4 Övre hylla

5 Mellanhylla

6 Nedre hylla

7 Stödben

8 Crisper låda

9 Crisper box lock

10 Glashylla

11 Vänddörr

12 Täckpanel

13 LED-ljus

**Obs:** Funktionerna kan variera beroende på modell. Inte alla modeller kommer att ha listade funktioner.

**Obs:** För att få bästa möjliga energieffektivitet för denna produkt, placera alla hyllor, lådor på deras ursprungliga position enligt illustrationen ovan.

# Installera din nya apparat

## Rengöring före användning

Innan du använder apparaten för första gången, tvätta interiören och alla interna tillbehör med ljummet vatten och neutral tvål för att ta bort den typiska lukten av en helt ny produkt och torka sedan noggrant.

Viktig! Använd inte rengöringsmedel eller slippulver, eftersom dessa skadar ytan.

## Installationspositionering

### Varning!

Innan du installerar, läs instruktionerna noggrant för din säkerhet och för att apparaten ska fungera korrekt.

- Placera apparaten borta från värmekällor som spisar, radiatorer, direkt solljus etc.
- Maximal prestanda och säkerhet garanteras genom att upprätthålla rätt inomhustemperatur för den aktuella klassen, enligt specifikationen på typskylten.
- Denna apparat fungerar bra från N till ST.
- Apparaten kanske inte fungerar korrekt om den lämnas under en längre tid vid en temperatur över eller under det angivna intervallet.

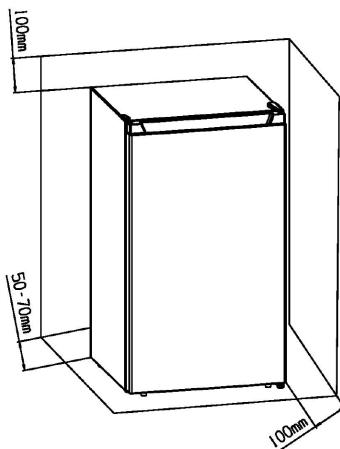
Klimatklass	Omgivningstemperatur
SN	från +10°C till +32°C
N	från +16°C till +32°C
ST	från +16°C till +38°C
T	från +16°C till +43°C

Apparater får inte utsättas för regn. Tillräckligt med luft måste tillåtas cirkulera i den nedre bakre delen av apparaten, eftersom dålig luftcirkulation kan påverka prestandan. Inbyggda apparater bör

placeras borta från värmekällor som värme och direkt solljus.

## Utjämning

- Apparaten bör stå vågrätt för att eliminera vibrationer. För att få apparaten i våg ska den stå upprätt och båda justeringsanordningarna ska vara i stabil kontakt med golvet. Du kan också justera nivån genom att skruva av lämplig nivåjustering framtill (använd fingrarna eller en lämplig nyckel).



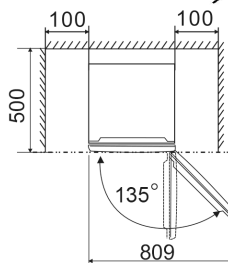
## Elektrisk koppling

### VARNING

Allt elektriskt arbete som krävs för att installera denna apparat bör utföras av kvalificerad eller auktoriserad personal.

### VARNING

Denna apparat måste vara jordad. Tillverkaren fransäger sig allt ansvar om dessa säkerhetsåtgärder inte iakttas.



## Ventilation av apparaten

För att förbättra kylsystemets effektivitet och spara energi är det nödvändigt att upprätthålla god ventilation runt apparaten för avledning av värme. Av denna anledning bör det finnas tillräckligt med fritt utrymme runt kylskåpet.

Föreslå: Det är lämpligt att det är 50-70 mm utrymme från baksidan till väggen, minst 100 mm från dess topp, minst 100 mm från sidan till väggen och ett fritt utrymme på framsidan så att dörrarna kan öppna 135°. Som visas i följande diagram.

## Vända dörren

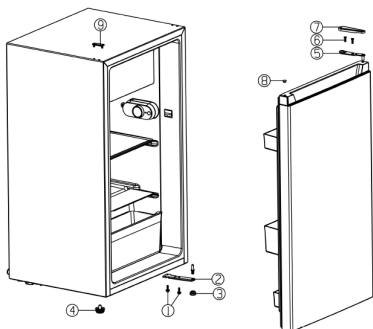
Sidan där dörren öppnas kan ändras från höger sida (enligt leverans) till vänster sida, om installationsplatsen så kräver.

Verktyg du behöver:

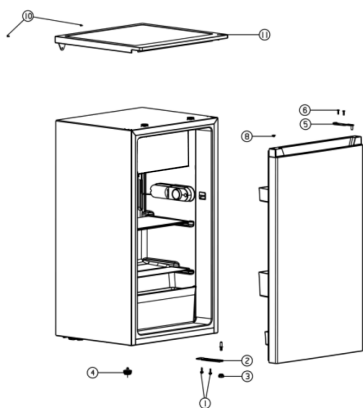
- 8 mm hylsa
- Korsformad skruvmejsel
- Spackel eller tunnbladig skruvmejsel

Innan du börjar lägg kylskåpet på baksidan för att komma åt basen bör du vila det på mjuka skumförpackningar eller liknande material för att undvika att skada kylrören på baksidan av kylskåpet.

## Utan toppplatta



## Med topplatta



- 1 Skruv
- 2 Lågt gångjärn
- 3 Justerbar låg fot
- 4 Justerbar hög fot
- 5 Övre gångjärn
- 6 Skruvbult
- 7 ppers gångjärnslock
- 8 Skafthylsa
- 9 Plugg
- 10 Skruv
- 11 Täckpanel

- 1 Öppna apparatens lucka och ta bort gångjärnet och ta bort alla beslag från apparatens insida.
- 2 Skruva loss de 2 skruvarna (10). (Kylskåp med täckpanel)
- 3 Ta av täckpanelen (11) och lägg den på ett mjukt underlag. (Kylskåp med täckpanel)
- 4 Ta bort det övre gångjärnslocket (7). (Kylskåp utan täckpanel)
- 5 Ta bort de två skruvarna (6) som förbinder det övre gångjärnet (5) på höger sida av skåpets topp.
- 6 Lyft försiktigt dörren och placera den på en vadderad yta för att förhindra repor.
- 7 Ta bort pluggen (9) och för över den till det övertäckta hålet på enhetens högra sida. Se till att trycka in knappen ordentligt i hålet. (Kylskåp utan täckpanel)
- 8 Ta bort de två skruvarna (1) som håller fast det nedre gångjärnet (2) på enhetens högra sida.
- 9 Ta bort det främre benet för utjämning av skruvtyp (4) och flytta det till höger sida som visas på bilden intill.
- 10 Sätt dörren på sin nya plats och se till att stiftet går in i bussningen vid den nedre ramsektionen (hållet).
- 11 Fäst det övre gångjärnet (5) som tidigare togs bort i steg 6 på enhetens vänstra sida. Se till att stiftet går in i bussningen på den övre ramsektionen (hål).
- 12 Fäst det nedre vänstra gångjärnet (2) löst och dra inte åt bultarna förrän dörren är i stängt läge och plant.
- 13 Sätt i pluggen (9) i de oskyddade hålen (höger sida). (Kylskåp utan täckpanel)
- 14 Sätt tillbaka den övre gångjärnsåpan (7). (Kylskåp utan täckpanel)
- 15 Vänd apparaten upprätt igen.
- 16 Montera täckpanelen (11) framtill och lägg den platt på baksidan. (Kylskåp med täckpanel)

17 Sätt i de 2 skruvarna (10) och dra åt.  
(Kylskåp med täckpanel)

18 apparatens luckor och fäst alla beslag.

## Kontrollpanel

Uppstart och temperaturreglering

Sätt i kontakten på anslutningskabeln i stickkontakten med en skyddande jordningskontakt. När kylutrymmesdörren öppnas tänds den invändiga belysningen.

Temperaturväljaren sitter på den högra sidan av kyldelen.

### Inställning "0" betyder:

Av

Vrid knappen medurs för att slå på apparaten.

### Inställning "1" betyder:

Högsta temperatur, varmaste inställning. Inställning "7" (ändstopp) betyder: Lägsta temperatur, kallaste inställning.

### Viktig!

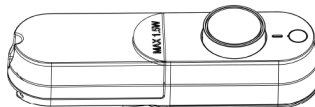
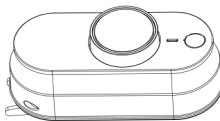
Normalt rekommenderar vi att du väljer en inställning på 4, om du vill ha temperaturen varmare eller kallare, vrid ratten till lägre eller högre inställning. När du vrider vredet till en lägre inställning kan detta leda till mer energibesparing. Annars skulle det **leda till hög energiförbrukning**.

**OBS:** Hög temperaturinställning kommer att påskynda matsvinnet.

För optimal konservering av mat är en medium inställning i allmänhet den mest lämpliga.

**Viktig!** Höga omgivningstemperaturer (t.ex. varma sommardagar) och en kall inställning (läge 6 till 7) kan göra att kompressorn går kontinuerligt eller till och med nonstop.

Orsak: när omgivningstemperaturen är hög måste kompressorn gå kontinuerligt för att hålla den låga temperaturen i apparaten.



## Använda din apparat Tillbehör

### Flyttbara hyllor/brickor

- Olika glas- eller plastförvaringshyllor eller trådbrickor medföljer din apparat olika modeller har olika kombinationer och olika modeller har olika kvalitet.
- Kylskåpets väggar är försedda med en serie löpare så att hyllorna kan placeras efter önskemål.

### Placering av dörrhyllorna

- För att möjliggöra förvaring av matförpackningar av olika storlekar kan dörrhyllorna placeras på olika höjder.
- För att göra dessa justeringar, fortsätt på följande sätt, dra gradvis hyllan i pilarnas riktning tills den lossnar och flytta sedan efter behov.

### Grönsakslåda

- Lådan är lämplig för förvaring av frukt och grönsaker.

### För att undvika kontaminering av mat, vänligen respektera följande instruktioner:

- Att öppna luckan under långa perioder kan orsaka en betydande temperaturökning i apparatens fack.
- Rengör regelbundet ytor som kan komma i kontakt med livsmedel och tillgängliga dräneringssystem.
- Förvara rått kött och fisk i lämpliga behållare i kylan så att det inte kommer

i kontakt med eller droppar på annan mat.

- Tvåstjärniga frysfack är lämpliga för att förvara förfrost mat, förvara eller göra glass och göra isbitar.
- En-, två- och trestjärniga fack är inte lämpliga för infrysning av färska livsmedel.
- Om kylmaskinen lämnas tom under långa perioder, stäng av, avfrosta, rengör, torka och lämna dörren öppen för att förhindra att mögel utvecklas inuti apparaten.

**Efterlevnaden kontrolleras genom inspektion.**

Beställa	Typ av fack	Mållagringstemperatur [°C]	Lämplig mat
1	Kylskåp	+2~+8	Ägg, lagad mat, förpackad mat, frukt och grönsaker, mejeriprodukter, kakor, drycker och andra livsmedel som inte lämpar sig för frysning.
2	(** *)* -Frys	≤-18	Skaldjur (fisk, räkor, skaldjur), vattenlevande sötvattenprodukter och köttprodukter (rekommenderas i 3 månader, ju längre lagringstid, desto sämre smak och näring), lämplig för fryst färsk mat.
3	***-Frys	≤-18	Skaldjur (fisk, räkor, skaldjur), vattenlevande sötvattenprodukter och köttprodukter (rekommenderas för 3 månader, ju längre lagringstid, desto sämre smak och näring) är inte lämpliga för frysta färska.
4	** -Frys	≤-12	Skaldjur (fisk, räkor, skaldjur), vattenlevande sötvattenprodukter och köttprodukter (rekommenderas för 2 månader, ju längre lagringstid, desto sämre smak och näring), är inte lämpliga för frysta färska. mat.
5	*-Frys	≤-6	Skaldjur (fisk, räkor, skaldjur), vattenlevande sötvattenprodukter och köttprodukter (rekommenderas för 1 månad, ju längre lagringstid, desto sämre smak och näring).
6	0-stjärnigt	-6~0	Färskt fläsk, nötkött, fisk, kyckling, vissa förpackade processade livsmedel, etc. (Rekommenderas att äta inom samma dag, helst senast 3 dagar).  Delvis inkapslade bearbetade livsmedel (ej frysbara livsmedel)
7	Kyla	-2~+3	Färskt/fryst fläsk, nötkött, kyckling, vattenlevande sötvattenprodukter etc. (7 dagar under 0°C och över 0°C rekommenderas för konsumtion inom den dagen, helst inte mer än 2 dagar).  Fisk och skaldjur (mindre än 0°C i 15 dagar, det rekommenderas inte att förvaras över 0°C)
8	Färsk mat	0~+4	Färskt fläsk, nötkött, fisk, kyckling, lagad mat etc. (Rekommenderas att äta inom samma dag, helst inte mer än 3 dagar)
9	Vin	+5~+20	rött vin, vitt vin, mousserande vin mm.

Obs: vänligen förvara olika livsmedel beroende på fack eller måltemperatur för dina inköpta produkter.

# Användbara tips och råd

## Ljud under drift

Följande ljud är karakteristiska för kylapparater:

### Klick

När kompressorn slås på eller av hörs ett klick.

### Nynna

Så fort kompressorn är i drift kan du höra hur den surrar.

### Bubblande

När köldmediet rinner in i tunna rör kan du höra bubblande eller stänkande ljud.

### Stänk

Även efter att kompressorn har stängts av kan detta ljud höras en kort stund.

## Energispartips

- Installera inte apparaten nära spisar, radiatorer eller andra värmekällor.
- Öppna inte dörren för ofta och lämna inte dörren öppen längre än nödvändigt.
- Ställ inte in temperaturen kallare än nödvändigt.
- Se till att apparatens sidoplåtar och bakplåt är på ett visst avstånd från väggen, följ instruktionerna för installationen.
- Om skisskarta visar rätt kombination av lådor, krisper och hyllor, justera inte kombinationen, det skulle resultera i mer energikrävande.

## Tips för kylning av färskvaror

För att få bästa prestanda:

- Förvara inte varm mat eller förångande vätskor i apparaten.
- Täck eller slå in maten, särskilt om den har en stark smak eller lukt .

- Placera maten så att luften kan cirkulera fritt runt.

## Tips för kylning

- Kött (alla typer): slå in i polyetenpåsar och lägg på glashyllan ovanför grönsakslådan. För säkerhets skull, förvara på detta sätt högst en eller två dagar.
- Tillagad mat, kalla rätter, etc...: dessa bör täckas och kan placeras på valfri hylla.
- Smör och ost: dessa bör placeras i aluminiumfolie eller polyetenpåsar för att utesluta så mycket luft som möjligt.

## Städning och skötsel

Av hygieniska skäl bör apparatens insida, inklusive interiörtillbehör, rengöras regelbundet.

Kylskåpet bör rengöras och underhållas minst varannan månad.

## Varning

### Risk för elektriska stötar

Apparaten bör inte vara ansluten till elnätet under rengöring. Stäng av apparaten och dra ut kontakten ur vägguttaget före rengöring , eller stäng av eller slå ur strömbrytaren eller säkring.

## Lägga märke till!

- Ta bort maten från apparaten före rengöring. Förvara dem svalt, väl täckta.
- Rengör aldrig apparaten med en ångtvätt. Fukt kan samlas i elektriska komponenter.
- Heta ångor kan leda till skador på plastdelar .
- Eteriska oljor och organiska lösningsmedel kan angripa plastdelar, t.ex. citronsaft eller juice från apelsinskal, smörsyra, rengöringsmedel som

innehåller ättiksyra. Låt inte sådana ämnen komma i kontakt med apparatens delar.

- Använd inga slipande rengöringsmedel.
- Rengör apparaten och insidan med en trasa och ljummet vatten. Kommersiellt tillgängliga diskmedel kan också användas.
- Efter rengöring torka med rent vatten och ren disktrasa.
- Ansamling av damm vid kondensorn ökar energiförbrukningen, rengör kondensorn på baksidan av apparaten en gång om året med en mjuk borste eller en dammsugare.
- Kontrollera vattenavloppshålet på kyldelens bakre vägg.
- Rensa ett blockerat dräneringshål med hjälp av något som en mjuk grön pinne, var försiktig så att du inte skadar skåpet av vassa saker.
- När allt är torrt sätts apparaten i drift igen.

## Avfrostning

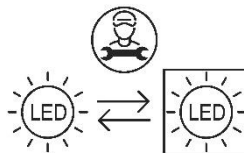
### Varför avfrostning

- Vatten som finns i maten eller som kommer in i luften i kylan när dörrar öppnas kan bilda ett frostlager inuti. Det kommer att försvaga kylningen när frosten är tjock. Även om den är mer än 10 mm tjock bör du avfrosta manuellt.

### Gå ur bruk under en längre tid

- Ta bort alla kylförpackningar.
- Dra ur nätkontakten eller stäng av eller koppla bort strömförsörjningen.
- Rengör noggrant (se avsnitt: Rengöring och skötsel).
- Lämna dörren öppen för att undvika uppbyggnad av lukt .
- Obs: om apparaten innehåller ett frys-fack.

- Lamptyp: LED-lampa. Energieffektivitetsnivå: Exemption
- Ljuskällan i denna produkt kan endast bytas av en professionell



# Felsökning

## Viktig!

Reparationer av kyl/frysar får endast utföras av behörig servicetekniker. Felaktiga reparationer kan ge upphov till betydande risker för användaren. Om din apparat behöver repareras, kontakta din återförsäljare eller ditt lokala servicecenter .

## VARNING

Koppla bort strömförsörjningen före felsökning. Endast en behörig elektriker eller behörig person får utföra den felsökning som inte finns i manualen.

PROBLEM	MÖJLIGA ORSAKER)	LÖSNING
Apparaten fungerar inte.	Apparaten är inte påslagen.	Slå på apparaten.
	Nätkontakten är inte ansluten eller är lös.	Sätt i nätkontakten.
	Säkringens har gått eller är defekt.	Kontrollera säkringen, byt ut vid behov.
	Uttaget är defekt.	Nädstörningar ska åtgärdas av en elektriker.
Apparaten kylar för mycket.	Temperaturen är inställd för kallt.	Vrid temperaturreglatorn tillfälligt till en varmare inställning.
Maten är för varm.	Temperaturen är inte korrekt justerad.	Se avsnittet "Kontrollpanel".
	Dörren var öppen under en längre tid.	Öppna endast dörren så länge det behövs.
	En stor mängd varm mat har placerats i apparaten under de senaste 24 timmarna.	Vrid temperaturregleringen tillfälligt till en kallare inställning.
	Apparaten är nära en värmekälla.	Titta i avsnittet "Installera din nya apparat".
Kraftig frostuppbyggnad, eventuellt även på dörrtätningen.	Dörrtätningen är inte lufttät (eventuellt efter vändning av dörren).	Värm försiktigt de läckande delarna av dörrtätningen med en hårtork (på en sval miljö). Forma samtidigt den uppvärmda dörrtätningen för hand så att den sitter korrekt.
Ovanliga ljud.	Apparaten står inte i våg.	Justera om fötterna.
Inre LED -ljus fungerar inte .	LED-lampan är defekt .	Snälla du kontakta kunden _ hjälplinje för hjälp.
Ovanliga ljud.	Apparaten vidrör väggen eller andra föremål.	Flytta apparaten något.
	En komponent, t.ex. ett rör, på baksidan av apparaten vidrör en annan del av apparaten eller väggen.	Om det behövs, böj försiktigt komponenten ur vägen.
Kompressorn startar inte omedelbart efter att temperaturinställningen ändrats.	Detta är normalt, inget fel har inträffat.	Kompressorn startar efter en viss tid.
Vatten på golvet eller förvaringshyllor.	Vattenavloppshålet är blockerat.	Se avsnittet "rengöring och skötsel".

# Avfallshantering av apparaten

Det är förbjudet att kassera denna apparat som hushållsavfall.

## Förpackningsmaterial

Förpackningsmaterial med återvinningssymbolen är återvinningsbara. Kasta förpackningen i en lämplig avfallsbehållare för att återvinna den.

## Innan apparaten kasseras

- Dra ut stickkontakten ur eluttaget.
- Klipp av nätsladden och kassera den med nätkontakten.

## VARNING

Kylskåp innehåller köldmedium och gaser i isoleringen. Köldmedier och gaser måste kasseras fackmannamässigt eftersom de kan orsaka ögonskador eller antändning. Se till att slangarna i köldmediekretsen inte är skadade före korrekt kassering.

## Korrekt kassering av denna produkt




Denna symbol på produkten eller i dess förpackning anger att denna produkt inte får behandlas som hushållsavfall. Istället bör den lämnas till lämplig avfallsstation för återvinning av elektrisk och elektronisk utrustning. Genom att se till att denna produkt kasseras på rätt sätt hjälper du till att förhindra potentiella negativa konsekvenser för miljön och människors hälsa, som annars skulle kunna orsakas av olämplig avfallshantering av denna produkt. För mer detaljerad information om återvinning av denna produkt, vänligen kontakta din lokala kommun, din hushållsavfallstjänst eller butiken där du köpte produkten.

## DK

Adgang til professionel reparation, såsom internetsider, adresser, kontaktoplysninger:

Model nr.: SKB82WE

Liste over eftersalgsservicestationer:

Adresse	Linåvej 20 . 8600 Silkeborg . Denmark	QR-code	
Kontakt nummer	0045 7242 5571		
Hjemmeside	www.scandomestic.dk		
Relevante oplysninger til bestilling af reservedele direkte eller gennem andre kanaler leveret af producenten, importøren eller en autoriseret repræsentant;			www.scandomestic.dk
Den mindste periode, i hvilken reservedele, der er nødvendige til reparation af apparatet, er tilgængelige; (år)			7
Instruktioner til hvor man finder modeloplysningerne i produkt databasen, som defineret i forordning EU 2019/2016 ved hjælp af et weblink, der linker til modelinformationen, lagret i produkt databasen, eller et link til produkt databasen og information om hvordan man finder modelidentifikatoren på produktet.)			www.scandomestic.dk


Bemærk: Adressen eller kontaktnummeret på servicestationen kan ændres uden forudgående varsel. Bekræft venligst, om servicestationen er direkte tilknyttet vores selskab, når du opsøger tjenester.

## UK

Access to professional repair, such as internet webpages, addresses, contact details.

Model no: SKB82WE

Aftersales service station list:

Address	Linåvej 20 . 8600 Silkeborg . Denmark	QR code	
Contact Number	0045 7242 5571		
Website	www.scandomestic.dk		
Relevant information for ordering spare parts, directly or through other channels provided by the manufacturer, importer or authorised representative;			www.scandomestic.dk
The minimum period during which spare parts, necessary for the repair of the appliance, are available; (years)			7
defined in Regulation EU 2019/2016 by means of a weblink that links to the model information as stored in the product database or a link to the product database and information on how to find the model identifier on the product.)			www.scandomestic.dk


Note: The address or contact phone number of the service site is subject to change without prior notice. Please confirm whether the service station is a directly affiliated one of our company when requiring services.

## SE

Tillgång till professionell reparation, såsom webbsidor, adresser, kontaktuppgifter.

Modell nr: SKB82WE

Lista över servicestationer ters

Adress	Linåvej 20 . 8600 Silkeborg . Denmark	QR-kod	
Telefonnummer	0045 7242 5571		
Hemsida	www.scandomestic.dk		
Relevant information för beställning av reservdelar, direkt eller via andra kanaler som tillhandahålls av tillverkaren, importören eller auktoriserade representanten;			www.scandomestic.dk
Den minimiperiod under vilken reservdelar som är nödvändiga för reparation av apparaten är tillgängliga; (år)			7
Instruktioner om hur man hittar modellinformationen i produkt databasen, enligt definitionen i förordning EU 2019/2016 med hjälp av en webblänk som länkar till modellinformationen som lagrad i produkt databasen eller en länk till produkt databasen och information om hur man hittar modellidentifieraren på produkten.)			www.scandomestic.dk

Obs! Adressen eller kontaktnumret på tjänstens webbplats kan ändras utan föregående meddelande. Vänligen bekräfta om servicestationen är en direkt ansluten till vårt företag när du behöver tjänster.