

Kummefryser manual
Chestfreezer manual
Bedienungsanleitung Gefriertruhe
Manual for kistefryser
Manual för frysbox
Rintapakastimen käsikirja

scandomestic

Kære kunde!

- Læs denne brugsanvisning før du tager produktet i brug første gang. Det vil hjælpe dig med at bruge og vedligeholde det korrekt samt forlænge levetiden.
- Gem brugsanvisningen til senere brug, hvis dette skulle blive nødvendigt og sørg for, at vejledningen følger, hvis produktet skifter ejermand.

Denne brugsanvisning indeholder sikkerhedsinstruktioner, betjeningsvejledninger, installationsinstruktioner og tips til problemløsning mm.

Før du ringer efter service:

- Gennemgå afsnittet om tips til problemløsning. Dette vil hjælpe dig med selv at løse nogle de mest almindelige problemer.
- Hvis du ikke selv kan løse problemerne, ring da efter hjælp fra professionelle teknikere.

Når De ringer op:

Skal De angive apparatets fulde reference (model, type, serienummer). Disse oplysninger står på typeskiltet, der sidder på apparatet. Det kan både være placeret indeni produktet og bagpå.

Skal De opgive, hvor og hvilken forhandler produktet er købt hos, samt oplyse købsdatoen.

Uberettiget tilkaldelse af teknisk service:

Inden service tilkaldes, kontrolleres de fejlmuligheder, det er muligt selv at udbedre. Såfremt kravet om udbedring er uberettiget, påhviler det kunden selv at betale de omkostninger, der er forbundet med at have tilkaldt service.

Reklamationsfrist ved brug i husholdning:

Reklamationsfrist omfatter udelukkende fabriksnye produkter indkøbt i Danmark. Reklamationsfristen er gyldig ifølge lovgivningen fra købsdato, når der forevises kvittering, regning eller tilsvarende, hvoraf købsdatoen fremgår.

Garantien dækker kun defekter i materiale eller udførelse. Funktionsvigt på produkterne, der skyldes installationsmæssige forhold, dækkes ikke af reklamationsfristen. Reklamationsfristen indskrænker ikke købers rettigheder iflg. lovgivningen.

Reklamationsfristen omfatter ikke:

- Normalt slid, fejl eller skader opstået direkte eller indirekte som følge af overlast, fejlbetjening, misbrug, skødesløs behandling, mangelfuld vedligeholdelse, fejlagtig indbygning, opstilling og tilslutning, spændingsvariationer eller elektriske forstyrrelser eller ved reparation udført af andre end Scandomestic A/S autoriserede teknikere.
- Fejl eller skader opstået som følge af erhvervsmæssig eller anden brug af produkter, der er beregnet til private husholdninger.
- Erstatning for eventuelle følgeskader, herunder skader på andre genstande, driftstab etc., medmindre andet er lovmæssigt fastlagt.

Reklamationsfrist ved erhvervsbrug:

Erhvervs køb er ethvert køb af produkter, der ikke skal bruges i en privat husholdning, men anvendes til erhverv eller erhvervs lignende formål (restaurant, café, kantine etc.) eller bruges til udlejning eller anden anvendelse, der omfatter flere brugere.

Reklamationsfrist omfatter udelukkende fabriksnye produkter indkøbt i Danmark. Reklamationsfristen er gyldig ifølge lovgivningen fra købsdato, når der forevises kvittering, regning eller tilsvarende, hvoraf købsdatoen fremgår. Garantien dækker kun defekter i materiale eller udførelse.

Reklamationsfristen omfatter ikke:

- Normalt slid, fejl eller skader opstået direkte eller indirekte som følge af overlast, fejlbetjening, misbrug, skødesløs behandling, mangelfuld vedligeholdelse, skader forårsaget af manglende overholdelse af brugermanualen, fejlagtig indbygning, opstilling og tilslutning, spændingsvariationer eller elektriske forstyrrelser. Reparation udført af andre end Scandomestic A/S autoriserede teknikere.
- Erstatning for eventuelle følgeskader, herunder skader på andre genstande, driftstab etc., medmindre andet er lovmæssigt fastlagt.

Transportskader:

En transportskade, der konstateres ved forhandlerens levering hos kunden, er primært en sag mellem kunden og forhandleren. I tilfælde, hvor kunden selv har stået for transporten af produktet, påtager leverandøren sig ingen forpligtelser i forbindelse med evt. transportskade. Evt. transportskader skal anmeldes omgående og senest 24 timer efter, at varen er leveret. I modsat fald vil kundens krav kunne afvises.

Teknisk data

Gem energilabel sammen med brugermanual og andre dokumenter til senere brug.

Yderligere tekniske oplysninger kan findes på typeskiltet som findes indeni apparatet eller bag på apparatet.

På den energilabel der blev leveret sammen med apparatet, er der i øverste højre hjørne en QR-kode. Ved at scanne QR-koden med din smartphone kommer du til et link i EPREL - europæisk produkt register for energi labels. Her finder du mere teknisk data om apparatet.

Vigtigt!

Vær opmærksom på, at producenten, som følge af konstant udvikling og ajourføring af produktet, kan foretage ændringer uden forudgående varsel.

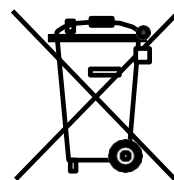
Bortskaffelse

Bortskaf produktets emballage korrekt.

I henhold til WEEE's direktiver må dette produkt ikke smides i skraldespanden. Det skal afleveres på en genbrugsstation. På den måde hjælper du med at beskytte miljøet.

ADVARSEL!

Emballagen kan være farlig for børn!



Plastdele er mærket med de internationale standardforkortelser:

PE - polyethylen, f.eks. indpakningsfolien PS

- polystyren, f.eks. polstringsmaterialet PO

M - polyoxymethylen, f.eks. plastclips PP - polypropylen, f.eks. salttragten

AB S - acrylonitril-butadien-styren, f.eks. kontrolpanelet.

Elektrisk og elektronisk udstyr (EEE) indeholder materialer, komponenter og stoffer, der kan være farlige og skadelige for menneskers sundhed og for miljøet, når affaldet af elektrisk og elektronisk udstyr (WEEE) ikke bortskaffes korrekt.

Produkter, der er mærket med ovenstående "overkrydsede skraldespand", er elektrisk og elektronisk udstyr. Den krydsede skraldespand symboliserer, at affald af elektrisk og elektronisk udstyr ikke må bortskaffes sammen med usorteret husholdningsaffald, men skal indsamles særskilt.

Til dette formål har alle kommuner etableret indsamlingsordninger, hvor affald af elektrisk og elektronisk udstyr gratis kan afleveres af borgerne på genbrugsstationer eller andre indsamlingssteder eller hentes direkte fra husholdningerne. Nærmere information skal indhentes hos kommunens tekniske forvaltning.

Original brugermanual
Original user manual
Original bedienungsanleitung
Original användarmanual
Original bruksanvisning
Alkuperäinen käyttöohje

SIKKERHEDSADVARSEL!

Det er farligt for andre end autoriseret servicepersonale at udføre service eller reparationer, der indebærer fjernelse af dæksler. For at undgå risiko for elektrisk stød må du ikke forsøge selv at reparere produktet.

ADVARSEL!

Risiko for brand / brændbare materialer.



Sikkerhedstips

Brug ikke elektriske apparater såsom en hårtørrer eller radiator til at afrime din fryser.

Beholdere med brandfarlige gasser eller væsker kan lække ved lave temperaturer.

Opbevar ikke beholdere med brandfarlige materialer, f.eks. spraydåser, ildslukkerpatroner mv. i fryseren.

Læg ikke kulsyreholdige eller boblende drikkevarer i Fryseren. Frosne varer kan forårsage "Forfrysninger". Hvis de indtages direkte fra fryseren.

Fjern ikke varer fra Fryseren, hvis dine hænder er fugtige/våde, da det kan medføre hudskader eller "Frostforbrændinger". Flasker og dåser må ikke placeres i fryseren, da de kan sprænge, når indholdet fryser.

Fabrikantens anbefalede opbevaringstid skal overholdes. Se relevante instruktioner.

Lad ikke børn rode med indstillingerne eller lege med fryser. Fryseren er tung. Pas på, når du flytter den. Det er farligt at ændre specifikationerne eller forsøge at ændre dette produkt på nogen måde.

Opbevar ikke brændbare gasser eller væsker inde i fryseren.

Hvis strømkablet er beskadiget, skal det udskiftes af fabrikanten, dets serviceagent eller tilsvarende kvalificerede personer for at undgå

fare.

Dette apparat kan bruges af børn i alderen fra 8 år og opefter og personer med nedsat fysisk, sensorisk eller mental kapacitet eller manglende erfaring og viden, hvis de har fået vejledning eller instruktion om brug af produktet på en sikker måde og forstår involverede risici. Børn må ikke lege med produktet. Rengøring og vedligeholdelse må ikke foretages af børn uden opsyn.

Dette køleudstyr er ikke beregnet til at blive brugt som et indbygget apparat.

Dette apparat er beregnet til husholdningsbrug og lignende som f.eks:

- Personalekøkkener i butikker, kontorer og andre arbejdsmiljøer;
- Gårde og klienter på hoteller, moteller og andre boligområder;
- Bed and breakfast-type miljøer;
- Catering og lignende ikke-detail anvendelser.

Hold ventilationsåbninger i produktet kabinet eller i den indbyggede struktur fri for blokering.

Brug ikke mekaniske anordninger eller andre midler til at fremskynde afrinningsprocessen, udover dem der anbefales af fabrikanten.

Beskad ikke kølekredsløbet.

Brug ikke andre elektriske apparater inde i produktet opbevaringsrum, medmindre de er anbefalet af fabrikanten.

Opbevar ikke eksplosive stoffer som f.eks. aerosolbeholdere med brændbare brændstoffer i produktet.

Dette apparat er ikke beregnet til brug af personer (herunder børn) med nedsat fysisk, sensorisk eller mental kapacitet eller manglende erfaring og viden, medmindre de har tilsyn eller instruktion vedrørende brug af produktet af en person, der er ansvarlig for deres sikkerhed. Børn skal overvåges for at sikre, at de ikke leger med produktet.

ADVARSEL: Hold ventilationsåbninger i produktet kabinet eller i den indbyggede struktur fri for blokering.

ADVARSEL: Brug ikke mekaniske anordninger eller andre midler til at fremskynde afrimningsprocessen, udover dem der anbefales af fabrikanten.

ADVARSEL: Beskadig ikke kølekredsløbet.

ADVARSEL: Brug ikke andre elektriske apparater inde i produktet opbevaringsrum, medmindre de er anbefalet af fabrikanten.

ADVARSEL: Køleapparater - især en produktetsfryser. Type I - fungerer muligvis ikke konsekvent (mulighed for afrimning af indhold eller at temperaturen bliver for varm i det frosne madrum), når det placeres i længere tid under den kolde ende af temperaturområdet som køleproduktet er designet til;

ADVARSEL: Det er nødvendigt, for døre eller låg med låse og nøgler, at nøglerne opbevares utilgængeligt for børn og ikke i nærheden af køleproduktet for at forhindre børn i at blive låst inde.

ADVARSEL: Kølemidlet og isoleringsmaterialerne, der anvendes i dit apparat, kræver særlige bortskaffelsesprocedurer.

ADVARSEL: Sørg for, at ledningen ikke er fanget eller beskadiget, når du placerer produktet.

ADVARSEL: Placer ikke bærbare stikkontakter eller bærbare strømforsyninger bag produktet.

Børn i alderen 3 til 8 år må lægge eller tage varer i køleapparaterne.

For at undgå forurening af fødevarer skal du respektere følgende instruktioner:

- Åbning af døren i længere perioder kan medføre en betydelig stigning i temperaturen i produktet.
- Rens regelmæssigt overflader, der kan komme i kontakt med mad og tilgængelige dræningssystemer.

- Rens vandbeholdere, hvis de ikke er blevet brugt i 48 timer; skyl vandsystemet forbundet til vandforsyningen, hvis der ikke er trukket vand i 5 dage.
- Opbevar rå kød og fisk i egnede beholdere i produktet, så det ikke er i kontakt med eller drypper på anden mad.
- To-stjernede frosne madrum er velegnede til opbevaring af frosne fødevarer, opbevaring eller fremstilling af is og isterninger.
- En-, to- og tre-stjernede madrum er ikke egnet til frysning af frisk mad.
- Hvis køleproduktet er tomt i længere perioder, skal du slukke, afrime, rense, tørre og lade døren stå åben for at undgå at skimmel udvikler sig i produktet.

Klimarækkevidde

Oplysningerne om produktet klimarækkevidde findes på typeskiltet. Det angiver ved hvilken omgivelsestemperatur (det vil sige rumtemperaturen, hvor produktet arbejder,) produktet funktion er optimal (passende).

Klimarækkevidde	Tilladt omgivelsestemperatur
SN	fra +10°C til +32°C
N	fra +16°C til +32°C
ST	fra +16°C til +38°C
T	fra +16°C til +43°C

Bemærk: I betragtning af grænseværdierne for omgivelsestemperaturen for de klimaklasser, som produktet er designet til, og det faktum at de indre temperaturer kan påvirkes af faktorer som køleproduktet placering, omgivelsestemperatur og frekvensen af døråbninger, kan indstillingen af en hvilken som helst temperaturstyringsenhed muligvis tillade disse faktorer, hvis det er passende.

Hvis strømkablet er beskadiget, skal det udskiftes af fabrikannten, serviceagenten eller tilsvarende kvalificerede personer for at undgå fare.

Bemærk: Under drift i et andet miljø end den specificerede klimatype (dvs. uden for det angivne omgivelsestemperaturområde), er produktet muligvis ikke i stand til at opretholde de ønskede temperaturer i kabinettet.

Bemærk:

Dette apparat er godkendt til opbevaring i rum med en omgivelsestemperatur på -15°C

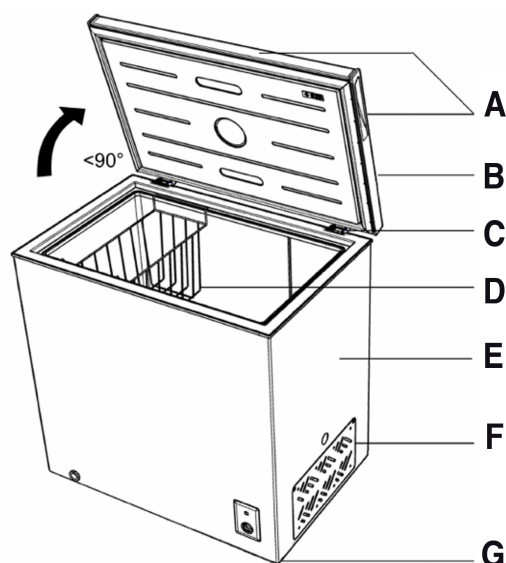
Låse

Hvis dit produkt er forsynet med en lås, skal du holde nøglen uden for rækkevidde, og ikke i nærheden af produktet, for at forhindre, at børn bliver låst inde. Ligeledes, når du bortskaffer et gammelt produkt, skal du fjerne eventuelle gamle låse eller hængsler for at være på den sikre side.

Freon-fri

Det freonfri kølemiddel (R600a) og det skummende isoleringsmateriale (cyclopentan), som er miljøvenligt, bruges til produktet og forårsager ingen skade på ozonlaget og har en meget lille indvirkning på den globale opvarmning. R600a er brandfarligt og forseglet i kølesystemet uden lækage under normal brug. Men i tilfælde af udslip af kølemidlet, hvis kølekredsløbet beskadiges, skal du sørge for at holde produktet væk fra åben ild og hurtigst muligt åbne vinduerne.

NAVNE PÅ DELENE



- A Håndtag
- B Dør
- C Hængsel
- D Kurv
- E Kabinet
- F Ventilation
- G Fod

På grund af teknologisk innovation er produktbeskrivelserne i denne vejledning muligvis ikke helt i overensstemmelse med din fryser. Detaljer er i overensstemmelse med det rigtige produkt.

Advarsel: Rør aldrig ved indersiden af fryseren eller froste fødevarer med våde hænder, da dette kan resultere i frostsår på huden.

HOLD NØGLEN UDENFOR BØRNS RÆKKEVIDDE OG IKKE I NÆRHEDEN AF FRYSEREN.

TRANSPORTINSTRUKTIONER

Produktet må kun transporteres lodret. Den leverede emballage skal være intakt under transporten.

Hvis produktet under transporten er blevet transporteret vandret, må det kun lægges på venstre side (når man kigger mod dørens forside), og det må ikke betjenes i de følgende 4 timer, for at lade systemet sætte sig efter produktet er bragt tilbage til lodret position.

Manglende overholdelse af ovenstående instruktioner kan resultere i beskadigelse af produktet. Producenten kan ikke holdes ansvarlig, hvis disse instruktioner ignoreres. Produktet skal beskyttes mod regn, fugt og andre atmosfæriske påvirkninger.

VIGTIGT: Der skal udvises forsigtighed under rengøring / løft af produktet for at undgå at berøre kondensatorens metaltråde bag på produktet, da du kan skade dine fingre og hænder eller beskadige dit produkt.

VIGTIGT: Dette apparat er ikke beregnet til stables med andre

apparater. Forsøg ikke at sidde eller stå oven på dit apparat, da det ikke er beregnet til sådan brug. Du kan komme til skade eller beskadige produktet.

VIGTIGT: Sørg for, at strømkablet ikke sidder fast under produktet under og efter transport / flytning af produktet, for at undgå, at strømkablet bliver skåret eller beskadiget.

Når du placerer dit apparat, skal du passe på ikke at beskadige dit gulv, rør, vægbeklædning osv. Flyt ikke produktet ved at trække i låget eller håndtaget. Lad ikke børn lege med produktet eller rode ved indstillingerne. Vores virksomhed afviser ethvert ansvar, hvis instruktionerne ikke følges.

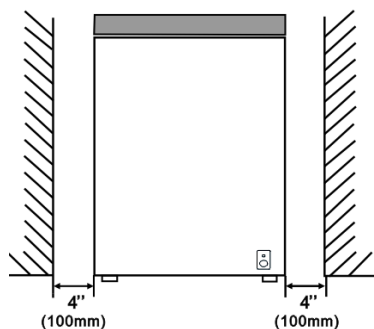
INSTALLATIONSVEJLEDNING

Undgå om muligt at placere produktet i nærheden af komfurer, radiatorer eller i direkte sollys, da dette får kompressoren til at køre i lange perioder. Hvis det er installeret ved siden af en varmekilde eller et andet produkt, skal du opretholde følgende minimale sideafstand:

Fra komfurer: 4 tommer (100 mm)

Fra radiatorer: 12 tommer (300 mm)

Fra produktete: 4 tommer (100 mm)



Sørg for, at der er tilstrækkelig plads omkring produktet til at sikre fri luftcirkulation. Ideelt set skal der være et rum på ikke mindre end 10 cm omkring fryseren, og sørg for, at du skaber plads som vist.

Produktet skal placeres på et plant gulv.

Det er forbudt, at bruge produktet udendørs.

Beskyttelse mod fugt. Placer ikke fryseren i et fugtigt rum, for at undgå at metaldelene ruste. Og sprøjt ikke vand på fryseren, ellers svækker det isoleringen og forårsager strømlækage.

Se afsnittet "Rengøring og vedligeholdelse", for at forberede produktet til brug.

Hvis fryseren er installeret i uopvarmede områder, garager osv., kan der i koldt vejr dannes kondens på de ydre overflader. Dette er helt normalt og er ikke en fejl. Fjern kondens ved at tørre af med en tør klud.

STARTER

Sidste kontrol

Før du begynder at bruge fryseren, skal du kontrollere, at:

- 1 Interiøret er tørt, og luften kan cirkulere frit bag produktet.
- 2 Rengør interiøret som anbefalet under "RENGØRING OG PLEJE".
- 3 Sæt stikket i stikkontakten, og tænd for strømforsyningen, det røde lys tændes. Undgå utilsigtet afbrydelse ved at lægge tape over kontakten. Grønt lys vil lyse, og kompressoren begynder at køre.
- 4 Du hører en lyd, når kompressoren starter. De væsker og

gasser, der er forsejlet i kølesystemet, kan også give anledning til støj, uanset om kompressoren kører eller ej, hvilket er helt normalt.

- 5 Hvis du opbevarer allerede frosne madvarer, skal du åbne fryserlåget og kontrollere, at fryseren har nået den korrekte temperatur. Derefter kan du lægge din frosne mad i.
- 6 Læg ikke varer i produktet umiddelbart efter tænding. Vent, indtil den korrekte opbevaringstemperatur er nået. Vi anbefaler, at du kontrollerer temperaturen med et nøjagtigt termometer.

Vigtigt:

- Hvis der er strømsvigt, skal du ikke åbne låget. Den frosne mad bør ikke blive påvirket, hvis svigtet varer mindre end 20 timer. Hvis svigtet varer længere, skal maden kontrolleres og spises med det samme eller koges og derefter fryses igen.
- Hvis du oplever, at kummefryserens låg er svært at åbne lige efter at du har lukket det, skal du ikke bekymre dig. Dette skyldes trykforskellen, som vil udligne og tillade, at låget åbnes normalt efter et par minutter.

OPBEVARING AF FROSNE FØDEVARER

Færdigpakke frostvarer skal opbevares i overensstemmelse med fødevarerproducentens instruktioner for en -fryser.

Følgende skal huskes for at sikre, at den høje kvalitet, frostvarerproducenten og fødevarerbutikken har opnået, fastholdes:

- Læg frostvarerne i fryseren hurtigst muligt efter indkøb.
- Overskrid ikke "Anvendes inden"-, "Mindst holdbar til"-datoerne på emballagen.

NEDFRYSNING AF FERSKVARER

Anbring ferskvarer, der skal indfryses, i nærheden af sidevæggene og så vidt muligt langt fra allerede frosne varer for at sikre hurtig nedfrysning.

Frysekapaciteten for dette apparat er 12 kg pr. 24 timer.

Overskrid aldrig denne maksimumkapacitet. Nedfrys ikke for store mængder ad gangen.

Fødevarens kvalitet bevares bedst, hvis den gennemfryses hurtigst muligt.

Pas især på ikke at blande allerede frosne fødevarer med ferskvarer.

AFRIMNING

Afrim fryseren to gange om året, eller når der har dannet sig et islag på ca. 7 mm.

Det gøres ved at slukke for fryseren på stikkontakten og trække stikket ud.

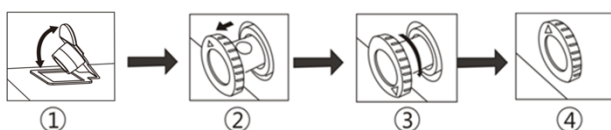
Træk vandafløbet ud og sæt en vandbeholder under det.

HUSK at trykke på "Super FRZ" (position 7) 6 timer før afrimning for at sikre, at fødevarerne har så lav en temperatur som muligt, når de tages ud. Alle fødevarer skal pakkes ind i mange lag avispapir og opbevares koldt (f.eks. produktet eller spisekammer).

Tag fryserens kurv ud. Lad låget stå åbent. Beholdere med varmt vand kan anbringes forsigtigt i fryseren for at fremskynede afrimningen.

Brug aldrig hårtørrere, el-varmere eller andre tilsvarende el-apparater til afrimning. Når afrimningen er færdig, tømmeres tøvdandet, som har samlet sig i bunden af fryseren, ud som vist i nedenstående diagram, hvorefter dens indre tørres omhyggeligt. Tænd for "Fast Freeze" (lynindfrysning) og lad den køre i ca. tre timer

- 1 Der er et vandafløb i bunden af fryseren. Tag gummiproppen af ved afrimning, så tøvdand kan dryppe ned i hullet og løbe ud.
- 2 Træk vandafløbet 20-25 mm ud, indtil vandhullet kan ses.
- 3 Drej vandafløbet, indtil pilen peger nedad.
- 4 Sørg for, når afrimningen er færdig, at der ikke kommer mere vand ud af afløbet, før det sættes på plads og drejes, så pilen peger opad.



Sådan bruges isterningsbakken

Placer isterningsbakken i den øverste position i fryseren, så den fryser op hurtigst muligt.

Vigtigt:

- Brug ikke spidse eller skarpe genstande såsom knive og gaffler til at fjerne isen.
- Brug aldrig hårtørrere, el-varmere eller andre tilsvarende el-apparater til afrimning.
- Det er normalt, at der forekommer kondens eller frost på frysekraven og dørpakningerne i det våde vejr, hvilket ikke påvirker den normale brug. I så fald bør du aftørre med en tør klud.

RENGØRING OG PLEJE

- Vi anbefaler at slukke for fryseren ved stikkontakten og trække ledningen ud af kontakten inden rengøring.
- Brug aldrig skarpe, slibende instrumenter, sæbe, rengøringsmidler eller polervoks til rengøring.
- Brug lunkent vand til rengøring af fryserkabinettet og tør det tørt.
- Brug en fugtig klud vredet op i en teskefuld tvekulsurt natron opløst i en halv liter vand til rengøring af fryserens indre, og tør den derefter tørt.
- Tykke lag is skal fjernes regelmæssigt vha. en isskraber af plast, der kan købes i den lokale butik. Store mængder is forringer fryserens ydeevne.
- Sluk for fryseren, tag alle fødevarerne ud, rengør den og lad låget stå åbent, hvis fryseren ikke skal bruges i længere tid.
- Tjek pakningerne i låget regelmæssigt for at sikre, at de er rene og fri for madrester.

Vigtigt:

Vask ikke kompressoren med vand, men tør den af med en

hårdt opvredet klud efterfulgt af en tør klud for at forhindre den i at ruste.

HUSK / UNDGÅ

HUSK at optø fødevarer fra fryseren helt i produktet eller mikrobølgeovn og følge optønings- og tilberedningsinstruktionerne.

HUSK at lukke kummefryserens låg helt, hver gang fryseren har været i brug.

HUSK at optø frossent kød helt inden tilberedning.

HUSK at lukke låget forsigtigt.

HUSK at tjekke fryserens indhold regelmæssigt.

HUSK at rengøre og afrime fryseren regelmæssigt (se "Afrimning").

HUSK at opbevare fødevarerne så kort tid som muligt og overholde "Mindst holdbar"- og "Anvendes inden"-datoerne.

HUSK at opbevare indkøbte frostvarer i overensstemmelse med de instruktioner, der er angivet på deres emballage.

HUSK altid at vælge ferskvarer af høj kvalitet og at sikre, de er helt rene, inden de fryses ned.

HUSK at tilberede ferskvarer, der skal fryses, i små portioner for at sikre hurtig nedfrysning.

HUSK at emballere alle fødevarer i alu-folie eller kvalitetsplastposer og sørge for, at der ikke er luft i emballagerne.

HUSK at pakke frostvarer ind ved indkøb og at lægge dem i fryseren hurtigst muligt.

HUSK at opbevare små enheder i den medleverede kurv.

HUSK at tage is ud af fryseren 10-20 minutter, før den skal serveres.

UNDGÅ at efterlade låget åbent i lange perioder, da det vil gøre fryseren dyrere i drift og forårsage ekstra isdannelse i fryseren.

UNDGÅ at bruge spidse, skarpe genstande såsom knive og gaffler til at fjerne is med.

UNDGÅ at lægge varme fødevarer i fryseren. Lad dem køle ned først.

UNDGÅ at lægge væskefyldte flasker eller dåser med kulsyreholdige væsker i fryseren, at de kan eksplodere.

UNDGÅ at opbevare giftige eller farlige stoffer i fryseren. Fryseren er udelukkende beregnet til opbevaring af madvarer.

UNDGÅ at overskride den maksimale frysekapacitet (12 kg pr. 24 timer) ved nedfrysning af ferskvarer.

UNDGÅ at indtage is og vand-is direkte fra fryseren. Den lave temperatur kan give 'forfrysninger' på læberne.

UNDGÅ at nedfryse sodavand.

UNDGÅ at opbevare optøede frostvarer. De skal enten spises inden for 24 timer eller tilberedes og fryses igen.

UNDGÅ at tage ting ud af fryseren med våde hænder.

UNDGÅ at lukke låget med vold. Det vil beskadige produktet.

- Dette apparat er ikke beregnet til brug af personer (herunder børn) med nedsat fysisk, sensorisk eller mental kapacitet eller manglende erfaring og viden, medmindre de

har fået tilsyn eller instruktion vedrørende brug af produktet af en person, der er ansvarlig for deres sikkerhed.

- Børn skal overvåges for at sikre, at de ikke leger med produktet.
- Opbevar ikke eksplosive stoffer som f.eks. aerosolbeholdere med brændbare brændstoffer i produktet.
- Dette apparat er beregnet til brug i husholdninger og lignende anvendelser, såsom personalekøkkener i butikker, kontorer og andre arbejdsmiljøer, og af klienter på hoteller, moteller og andre boligmiljøer, bed and breakfast-miljøer, catering og lignende ikke-detail-anvendelser.
- Hvis strømkablet er beskadiget, skal det udskiftes af fabrikanten, serviceagenten eller tilsvarende kvalificerede personer for at undgå fare.

Skifte lys

Det indvendige LED lys har et lavt energiforbrug og lang levetid. I tilfælde af unormalitet bedes du kontakte kundeservice for et evt. servicebesøg.

LED-lamperne kan kun udskiftes af eftersalgspersonale

- LED-lys
- Energieffektivitetsniveau: F

ELEKTRISK INFORMATION

DENNE ENHED SKAL VÆRE JORDET.

Krav til jordforbindelse

Dit produkt skal have jordforbindelse. Dit produkt er udstyret med en ledning med en jordledning med et jordstik. Stikket skal sættes i en stikkontakt, der er korrekt installeret og jordnet.

Forkert brug af jordstikket kan resultere i risiko for elektrisk stød. Kontakt en kvalificeret elektriker eller serviceperson, hvis jordingsinstruktionerne ikke er fuldstændigt forstået, eller hvis der er tvivl om, hvorvidt dit produkt er korrekt jordnet.

Dette apparat er udstyret med et trebenet stik med en sikring til BS 1363, som vil være egnet til brug i alle huse udstyret med stikkontakter i henhold til gældende specifikationer.

Hvis det monterede stik ikke passer til dine stikkontakter, skal det afskæres og bortskaffes omhyggeligt. For at undgå risiko for stød må du ikke sætte det kasserede stik i en stikkontakt.

Dette produkt overholder EØF-direktiverne.

Korrekt bortskaffelse af dette produkt

	<p>Denne mærkning indikerer, at dette produkt ikke må bortskaffes sammen med andet husholdningsaffald i EU. For at forhindre skade på miljøet eller menneskers sundhed pga. ukontrolleret bortskaffelse af affald, genbruges det ansvarligt for at fremme bæredygtig genanvendelse af materielle ressourcer. For at returnere din brugte enhed skal du bruge retur- og indsamlingssystemerne eller kontakte forhandleren, hvor produktet blev købt. De kan tage dette produkt til miljømæssig sikker genanvendelse.</p>
---	---

Advarsler til bortskaffelse

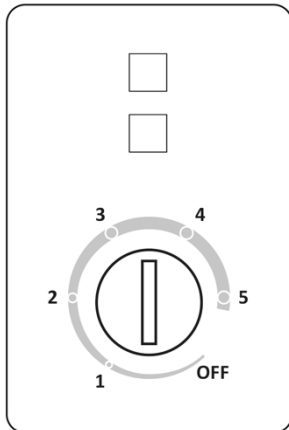
Kølemiddel og cyclopentanskummet, der anvendes til produktet, er brandfarlige. Derfor, når produktet skrottes, skal det holdes væk fra enhver ildkilde og genbruges af et specielt genbrugsfirma med tilsvarende kvalifikationer fremfor at bortskaffes ved forbrænding for at forhindre miljøskader mm.

Når produktet skrottes, skal du adskille dørene og fjerne pakningen på døren og hyldeerne; anbring døre og hylde på et sikkert sted for at forhindre, at et barn bliver fanget.

Temperaturkontrolpaneler i fryseren

Denne frysermanual er en generisk manual, som omfatter andre modeller. Find betjeningspanelet på din fryser og beskrivelsen af det korrekte panel nedenfor.

Kontrolpanel



Temperaturen på fryseren kan justeres på fronten. Trin "1-2-3-4-5" repræsenterer ikke specifikke temperaturer kun at "1" er den varmeste indstilling og "5" er den koldeste indstilling.

"OFF" Slukket tilstand

"1-5" - 30 °C to -12 °C

Den ønskede temperatur kan svinge alt afhængig af, hvor fryseren er placeret, brugen af fryseren, den omkring givende temperatur, hvor tit fryseren åbnes, hvor mange fødevarer der er fyldt i fryseren osv.

Termostaten bør indstilles efter dette, f.eks. ved normalt stue-

temperatur bør fryseren indstilles til "3-4".

Det anbefales at tjekke temperaturen i fryseren med et termometer, for at sikre, at den ønskede indstillede temperatur holdes. Husk at aflæsningen på termometeret skal ske hurtigt, da temperaturen vil stige hurtigt efter det er fjernet fra fryseren.

Det anbefales at tjekke den interne temperatur en gang imellem, for at sikre en optimal nedfrysning af fødevarerne men også en optimal drift af fryseren.

Vær venlig at huske på, at hver gang låget åbnes, slipper der kold luft ud og den interne temperatur forhøjes. Luk derfor låget umiddelbart igen, så snart det er muligt.

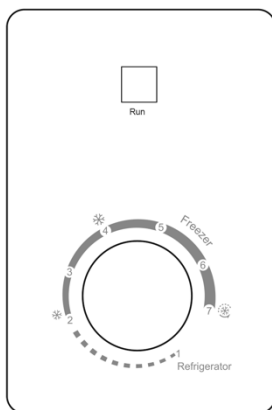
Indikator lys

Det grønne og røde indikator lys er placeret på fronten af fryseren:

- Rødt LED – viser at høj temperatur inde kabinat.
- Grøn LED – viser at fryseren er med strøm og i drift.

Dobbel funktion kontrolpanel, 2 lamper

Fryserens indvendige temperatur reguleres af termostats justeringsknapp.



"1, 2, 3, 4, 5, 6, 7" mærkerne på knappen repræsenterer ikke den nøjagtige temperatur, men de mindre tal repræsenterer højere temperatur, og omvendt, de større tal repræsenterer lavere temperatur.

Følgende figur illustrerer oplysninger som nedenfor:

"1 Køleskab": Temperaturområde (5°C)

"2-4 fryser": Temperaturområde (-12~-18°C)

"4-7 fryser": Temperaturområde (-18~-24°C)

"7 Hurtigfrys": Temperaturområde (under -24°C)

Der er en fejlmargen på 3°C for hver indstilling i forskellige brugsmiljøer på grund af den mekaniske kontroltilstand. Foretag venligst finjustering i henhold til den aktuelle brugsbetingelse.

Hurtigfrys (under -24°C): Mens du indstiller knappen til hurtigt frysepunkt, skal du holde kompressoren kontinuerlig i drift uden at stoppe. Maden kan hurtigt afkøles.

Advarsel: Lad ikke knappen sidde i hurtigfrys positionen efter hurtigfrysning

Køletilstand:

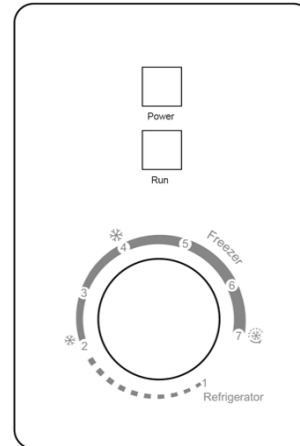
Når du ændrer fra kølestatus til en anden, skal du tage mad ud for at undgå, at de frostskafer. Hvis der skiftes fra frysetilstand til køletilstand, skal du tage følgende trin:

Sæt termostats drejeknap til køletilstand, fjern derefter alle frosne madvarer fra fryserummet, og hold det tomt i en time, og læg endelig de nødvendige madvarer i den.

På grund af individuelle faktorer i køleskabet kan den faktiske temperatur i kummen have en vis afvigelse i forhold til den indstillede temperatur, hvilket er et normalt fænomen og der ikke påvirker den normale brug af produktet.

Dobbel funktion kontrolpanel, 2 lamper

Fryserens indvendige temperatur reguleres af termostats justeringsknapp.



"1, 2, 3, 4, 5, 6, 7" mærkerne på knappen repræsenterer ikke den nøjagtige temperatur, men de mindre tal repræsenterer højere temperatur, og omvendt, de større tal repræsenterer lavere temperatur.

Følgende figur illustrerer oplysninger som nedenfor:

"1 Køleskab": Temperaturområde (5°C)

"2-4 fryser": Temperaturområde (-12~-18°C)

"4-7 fryser": Temperaturområde (-18~-24°C)

"7 Hurtigfrys": Temperaturområde (under -24°C)

Der er en fejlmargen på 3°C for hver indstilling i forskellige brugsmiljøer på grund af den mekaniske kontroltilstand. Foretag venligst finjustering i henhold til den aktuelle brugsbetingelse.

Hurtigfrys (under -24°C): Mens du indstiller knappen til hurtigt frysepunkt, skal du holde kompressoren kontinuerlig i drift uden at stoppe. Maden kan hurtigt afkøles.

Advarsel: Lad ikke knappen sidde i hurtigfrys positionen efter hurtigfrysning

Køletilstand:

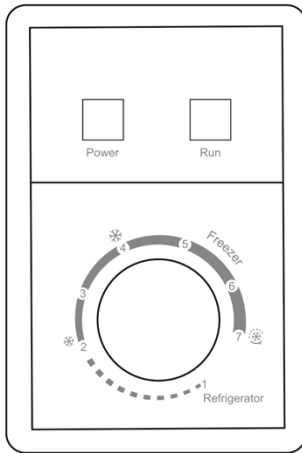
Når du ændrer fra kølestatus til en anden, skal du tage mad ud for at undgå, at de frostskafer. Hvis der skiftes fra frysetilstand til køletilstand, skal du tage følgende trin:

Sæt termostats drejeknap til køletilstand, fjern derefter alle frosne madvarer fra fryserummet, og hold det tomt i en time, og læg endelig de nødvendige madvarer i den.

På grund af individuelle faktorer i køleskabet kan den faktiske temperatur i kummen have en vis afvigelse i forhold til den indstillede temperatur, hvilket er et normalt fænomen og der ikke påvirker den normale brug af produktet.

Dobbel funktion kontrolpanel, 2 lamper

Fryserens indvendige temperatur reguleres af termostats justeringsknapp.



“1, 2, 3, 4, 5, 6, 7” mærkerne på knappen repræsenterer ikke den nøjagtige temperatur, men de mindre tal repræsenterer højere temperatur, og omvendt, de større tal repræsenterer lavere temperatur.

Følgende figur illustrerer oplysninger som nedenfor:

“1 Køleskab”: Temperaturområde (5°C)

“2-4 fryser”: Temperaturområde (-12~-18°C)

“4-7 fryser”: Temperaturområde (-18~-24°C)

“7 Hurtigfrys”:

Temperaturområde (under -24°C)

Der er en fejlmargen på 3°C for hver indstilling i forskellige brugsmiljøer på grund af den mekaniske kontroltilstand. Foretag venligst finjustering i henhold til den aktuelle brugsbetingelse.

Hurtigfrys (under -24°C): Mens du indstiller knappen til hurtigt frysepunkt, skal du holde kompressoren kontinuert i drift uden at stoppe. Maden kan hurtigt afkøles.

Advarsel: Lad ikke knappen sidde i hurtigfrys positionen efter hurtigfrysning

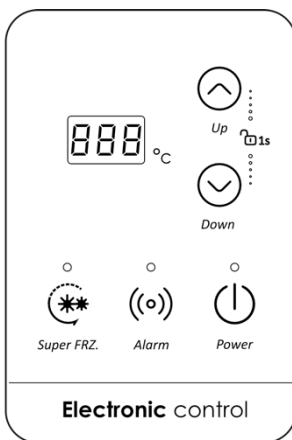
Køletilstand:

Når du ændrer fra kølestatus til en anden, skal du tage mad ud for at undgå, at de frostskafer. Hvis der skiftes fra frysetilstand til køletilstand, skal du tage følgende trin:

Sæt termostatsens drejeknap til køletilstand, fjern derefter alle frosne madvarer fra fryserummet, og hold det tomt i en time, og læg endelig de nødvendige madvarer i den.

På grund af individuelle faktorer i køleskabet kan den faktiske temperatur i kummen have en vis afvigelse i forhold til den indstillede temperatur, hvilket er et normalt fænomen og der ikke påvirker den normale brug af produktet.

Elektronisk kontrolpanel, dobbelt funktion



Oplåsning af knapperne

Tryk på både "Up"- og "Down"-knapperne samtidig i 1 sekund, så låses betjeningsknapperne op. Herefter blinker den aktuelle temperaturindstilling, og parametrene kan indstilles.

Tryk én gang på "Up", så øges temperaturen med 1°C. Tryk én gang på "Down", så mindses temperaturen med 1°C. Den nye temperatur, der vises i displayet, bliver automatisk låst af systemet, hvis ingen knapper betjenes i 5 sekunder efter en indstilling. Displayet ophører med at blinke.

Super-Freeze

Tryk på "Super FRZ."-knappen. Temperaturen indstilles automatisk til -30°C, og "-30°C" blinker i displayet. Samtidig lyser signallampen for "Super FRZ.". Displayet holder op med at blinke efter 5 sekunder, hvorefter Superfrys-funktionen starter.

Superfrys-funktionen standser automatisk efter 26 timer. Signallampen slukker. Fryseren vender tilbage til den foregående indstilling.

Tryk på "Super FRZ."-knappen, når betjeningsknapperne er låst op, hvis Superfrys-funktionen skal standses undervejs. Det standser funktionen. Signallampen slukker. Fryseren vender tilbage til den foregående indstilling.

Temperaturalarm

- Følertemperaturen måles, når fryseren har været tændt i 3 timer. Hvis følertemperaturen er højere end -12°C, tænder alarmsignallampen, og summeren begynder at lyde ved en frekvens på 2 Hz. Denne lyd kan standses ved at trykke på en vilkårlig knap, mens betjeningsknapperne er låst op. Og hvis følertemperaturen stadig er højere end -12°C tre minutter senere, starter summeren igen. Lyden kan standses ved at trykke på en vilkårlig knap, mens betjeningsknapperne er låst op.
- Når fryserens følertemperatur falder til under -12°C, slukker alarmsignallampen og summerlyden standser automatisk.

Signallamper

- Når fryseren har den nuværende indstilling, lyser "Power"-signallampen. Når indstillingen ændres (dvs. temperaturdisplayet blinker), lyser hele displayet med fuld styrke. I ændret indstilling (dvs. temperaturdisplayet ikke blinker længere), lyser displayet med halv styrke.
- "Power"-signallampen lyser op, hvis en knap betjenes. Når indstillingen ændres (dvs. temperaturdisplayet blinker), lyser lampen op, og den lyser med halv styrke, hvis ingen knapper betjenes i 1 minut.

Slukkes der for fryseren, slukker "Power"-signallampen også.

Forslag: Standardindstillingen er -18 °C fra fabrikken.

Inverter kontrolpanel, dobbelt funktion

Displaypanelet er illustreret som figurerne nedenfor:



Funktioner:

Når systemet tændes for første gang, lyser alle LED-indikatorer og det digitale display og vender tilbage til normal visning om 2 sekunder. Når den digitale skærm er tændt, slukkes den automatisk, hvis ingen tast er aktiveret inden for 3 minutter, med alle taster låst. Når skærmen er slukket, kan du vække den ved at trykke på en vilkårlig tast for første gang

og derefter holde "-"-tasten nede i 3 sekunder for at låse tasterne op.

Køle-fryseskab

- Justerbare temperaturområder: 8°C ~ 2°C i køleskabstilstand og -12°C ~ -24°C ved frysetilstand, som kan justeres på en cirkulær måde for at realisere køle/frysefunktionen.
- Efter at tasterne er låst op, begynder temperaturdisplayet at blinke, når du trykker på "+" / "-" tasten første gang, med temperaturværdier med forbehold for ændringer på dette tidspunkt.

Ved indstilling af temperaturen: hvis temperaturen er indstillet til 2°C, vil den blive justeret til -12°C, når du trykker på "-"-tasten; hvis temperaturen er indstillet til -24°C, vil den blive justeret til 8°C, når du trykker på "-" tasten; hvis temperaturen er indstillet til -12°C, vil den blive justeret til 2°C efter at du har trykket på "+"-tasten; og hvis temperaturen er indstillet til 8°C, vil den blive justeret til -24°C, når du trykker på "+"-tasten.

Temperaturindstilling i køleskabet

Du kan justere temperaturværdien ved at trykke på "+" / "-" tasten. Når "+" / "-" tasten trykkes første gang, kan temperaturværdien ændres; og når "+" / "-" tasten trykkes igen, øges/sænkes den indstillede temperatur med 1°C tilsvarende. Når temperaturområdet er indstillet til at være 8°C ~ 2°C, er køleskabstilstanden aktiveret.

Indstilling af fryserens temperatur

Du kan justere temperaturværdien ved at trykke på "+" / "-" tasten. Når "+" / "-" tasten trykkes første gang, kan temperaturværdien ændres; og når "+" / "-" tasten trykkes igen, øges/sænkes den indstillede temperatur med 1°C tilsvarende. Når temperaturområdet er indstillet til -12°C ~ -24°C, er frysetilstanden aktiveret.

Hurtigfrysning (fast freeze)

Når hurtigfrysning funktionen er aktiveret, indstilles fryserens temperatur automatisk til -32°C, og efter at have kørt i 26 timer, afsluttes hurtigfrysning-funktionen. Nedkøling af frysertemperaturen på en hurtig måde er gavnligt for at forhindre fødevareræring mod tab og bevarelse af friskhed.

1 Når hurtigfrysning funktionen er aktiv, vises temperaturen til at være "- 32°C", hvilket ikke kan ændres.

2 For at åbne eller afslutte hurtigfrysning funktionen

Når tasterne er låst op, kan du holde "+"-tasten nede i 3 sekunder for at gå ind eller ud af hurtigfrysning funktionen.

Bemærk: Hvis frysertemperaturen er indstillet til under nul (dvs. i frysertilstand), før hurtigfrysning funktionen er aktiveret, vil den vende tilbage til den indstillede temperatur, efter at hurtigfrysning funktionen afsluttes; og hvis frysertemperaturen er indstillet til over nul (dvs. i køleskabstilstand), før hurtigfrysning funktionen er aktiveret, vil den som standard vende tilbage til -18°C, efter at hurtigfrysning funktionen afsluttes.

Børnelås

1 Når funktionen "Børnesikring" er aktiveret, kan temperaturen og funktionen ikke indstilles for at forhindre fejlbetjening.

2 For at gå ind i "Børnelås"-funktionen:

Hvis der ikke trykkes på en tast inden for 3 minutter, aktiveres fryserens "Børnelås"-funktion automatisk.

3 For at afslutte "Børnelås"-funktionen: Du kan holde "-"-tasten nede i 3 sekunder for at afslutte "Børnelås"-funktionen.

Hukommelse til strømafbrydelse

I tilfælde af strømsvigt vil fryseren bevare driftstilstanden før strømsvigt, når strømforsyningen genoprettes.

Beskyttelse mod forsinkelse ved start

For at beskytte køleskabets kompressor mod at blive beskadiget i tilfælde af kortvarigt strømsvigt (dvs. mindre end 5 minutter), startes kompressoren ikke umiddelbart efter, at den er tændt.

Fejlalarm

Hvis E0 vises på betjeningspanelet, indikerer det fejl med fryseren. Kontakt venligst eftersalgspersonen for besøgsservice i et sådant tilfælde.

På grund af individuelle faktorer i fryseren kan den faktiske temperatur i indeni i fryseren have en vis fejl fra den indstillede temperatur, hvilket er et normalt fænomen og ikke påvirker den normale brug af produktet.

SAFETY WARNING!

It is hazardous for anyone other than authorized service personnel to carry out servicing or repairs which involves the removal of covers. To avoid the risk of an electric shock do not attempt to repair this appliance yourself.

WARNING!

Risk of fire / flammable materials.



Safety tips

Do not use electrical appliances such as a hair dryer or heater to defrost your Freezer.

Containers with flammable gases or liquids can leak at low temperatures.

Do not store any containers with flammable materials, such as spray cans, fire extinguisher refill cartridges etc. in the Freezer.

Do not place carbonated or fizzy drinks in the Freezer compartment. Ice lollies can cause "Frost/Freeze burns". If consumed straight from the Freezer.

Do not remove items from the Freezer compartment if your hands are damp/wet, as this could cause skin abrasions or "Frost/Freezer burns". Bottles and cans must not be placed in the Freezer compartment as they can burst when the contents freeze.

Manufacturer's recommended storage times should be adhered to. Refer to relevant instructions.

Do not allow children to tamper with the controls or play with the Freezer. The Freezer is heavy. Care should be taken when moving it. It is dangerous to alter the specification or attempt to modify this product in any way.

Do not store inflammable gases or liquids inside your Freezer.

If the power cable is damaged, it must be replaced by the manufacturer, its service agent

or similarly qualified persons in order to avoid a hazard.

This appliance can be used by children aged from 8 years and above and persons with reduced physical, sensory or mental capabilities or lack of experience and knowledge if they have been given supervision or instruction concerning use of the appliance in a safe way and understand the hazards involved. Children shall not play with the appliance. Cleaning and user maintenance shall not be made by children without supervision.

This refrigerating appliance is not intended to be used as a built-in appliance.

This appliance is intended to be used in household and similar applications such as

- staff kitchen areas in shops, offices and other working environments;
- farmhouses and by clients in hotels, motels and other residential type environments;
- bed and breakfast type environments;
- catering and similar non-retail applications.

Keep ventilation openings, in the appliance enclosure or in the built-in structure, clear of obstruction.

Do not use mechanical devices or other means to accelerate the defrosting process, other than those recommended by the manufacturer.

Do not damage the refrigerant circuit.

Do not use electrical appliances inside the food storage compartments of the appliance, unless they are of type recommended by the manufacturer.

Do not store explosive substances such as aerosol cans with a flammable propellant in this appliance.

This appliance is not intended for use by persons (including children) with reduced physical, sensory or mental capabilities, or lack of experience and knowledge, unless they have been given supervision or instruction con-

cerning use of the appliance by a person responsible for their safety. Children should be supervised to ensure that they do not play with the appliance.

WARNING: Keep ventilation openings, in the appliance enclosure or in the built-in structure, clear of obstruction.

WARNING: Do not use mechanical devices or other means to accelerate the defrosting process, other than those recommended by the manufacturer.

WARNING: Do not damage the refrigerant circuit.

WARNING: Do not use electrical appliances inside the food storage compartments of the appliance, unless they are of the type recommended by the manufacturer.

WARNING: Refrigerating appliances – in particular a refrigerator-freezer Type I – might not operate consistently (possibility of defrosting of contents or temperature becoming too warm in the frozen food compartment) when sited for an extended period of time below the cold end of the range of temperatures for which the refrigerating appliance is designed;

WARNING: The necessity that, for doors or lids fitted with locks and keys, the keys be kept out of the reach of children and not in the vicinity of the refrigerating appliance, in order to prevent children from being locked inside.

WARNING: The refrigerant used in your appliance and insulation materials requires special disposal procedures.

WARNING: When positioning the appliance, ensure the supply cord is not trapped or damaged.

WARNING: Do not locate multiple portable socket-outlets or portable power supplies at the rear of the appliance

Children aged from 3 to 8 years are allowed to load and unload refrigerating appliances.

To avoid contamination of food, please re-

spect the following instructions:

- Opening the door for long periods can cause a significant increase of the temperature in the compartments of the appliance.
- Clean regularly surfaces that can come in contact with food and accessible drainage systems.
- Clean water tanks if they have not been used for 48 h; flush the water system connected to a water supply if water has not been drawn for 5 days.
- Store raw meat and fish in suitable containers in the refrigerator, so that it is not in contact with or drip onto other food.
- Two-star frozen-food compartments are suitable for storing pre-frozen food, storing or making ice cream and making ice cubes.
- One-, two- and three-star compartments are not suitable for the freezing of fresh food.
- If the refrigerating appliance is left empty for long periods, switch off, defrost, clean, dry, and leave the door open to prevent mould developing within the appliance.

Climate Range

The information about the climate range of the appliance is provided on the rating plate. It indicates at which ambient temperature (that is, room temperature, in which the appliance is working) the operation of the appliance is optimal (proper).

Climate range	Permissible ambient temperature
SN	from +10°C to +32°C
N	from +16°C to +32°C
ST	from +16°C to +38°C
T	from +16°C to +43°C

Note: Given the limit values of the ambient temperature range for the climate classes for which the refrigerating appliance is designed and the fact that the internal temperatures could be affected by such factors as location of the refrigerating appliance, ambient temperature and the frequency of door opening, the setting of any temperature control device might have to be varied to allow for these factors, if appropriate.

If the power cable is damaged, it must be replaced by the manufacturer, its service agent or similarly qualified persons in order to avoid a hazard.

Note: When operating in an environment other than the specified climate type (i.e., beyond the rated ambient temperature range), the appliance may not be able to maintain the desirable compartment temperatures.

Note:

This appliance is approved for storage in rooms with a ambient temperature of -15°C

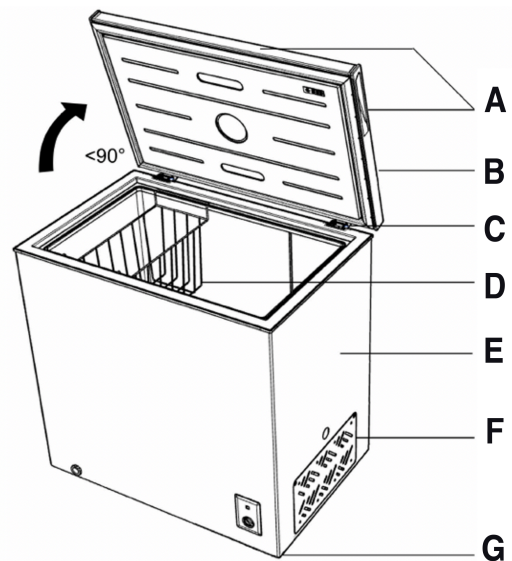
Locks

If your Refrigerator is fitted with a lock, keep the key out of reach and not in the vicinity of the appliance to prevent children being entrapped. When disposing of an old Refrigerator, break off any old locks or latches as a safeguard.

Freon-free

The freon-free refrigerant (R600a) and the foaming insulation material (cyclopentane) that is environmentally friendly are used for the refrigerator, causing no damage to the ozone layer and having a very small impact on the global warming. R600a is flammable, and sealed in a refrigeration system, without leakage during normal use. But, in case of refrigerant leakage due to the refrigerant circuit being damaged, be sure to keep the appliance away from open flames and open the windows for ventilation as quickly as possible.

NAMES OF THE PARTS



- A Handle
- B Door
- C Hinge
- D basket
- E Cabinet
- F Ventilation
- G Foot

Due to technological innovation, the product descriptions in this manual may not be completely consistent with your freezer. Details are in accordance with the real product.

Warning: Never touch the interior of the Freezer Chamber or frozen foods in the compartment with wet hands as this could result in frost bite.

KEEP THE KEY OUT OF REACH OF CHILDREN AND NOT IN THE VICINITY OF THE FREEZER.

TRANSPORTATION INSTRUCTIONS

The appliance should be transported only in a vertical upright position. The packing as supplied must be intact during transportation.

If during the course of transport the product has been transported horizontally, it must only be laid on its left hand side (when facing the door front) and it must not be operated for at least 4 hours to allow the system to settle after the appliance is brought back to upright position.

- 1 Failure to comply with the above instructions could result in damage occurring to the appliance. The manufacturer will not be held responsible if these instructions are disregarded.
- 2 The appliance must be protected against rain, moisture and other atmospheric influences.

IMPORTANT : Care must be taken while cleaning / carrying the appliance to avoid touching the condenser metal wires at the back of the appliance, as you might injure your fingers and

hands or damage your product.

IMPORTANT : This appliance is not designed for stacking with any other appliance. Do not attempt to sit or stand on top of your appliance as it is not designed for such use. You could injure yourself or damage the appliance.

IMPORTANT : Make sure that mains cable is not caught under the appliance during and after carrying / moving the appliance, to avoid the mains cable becoming cut or damaged."

When positioning your appliance take care not to damage your flooring, pipes, wall coverings etc. Do not move the appliance by pulling by the lid or handle. Do not allow children to play with the appliance or tamper with the controls. Our company declines to accept any liability should the instructions not be followed.

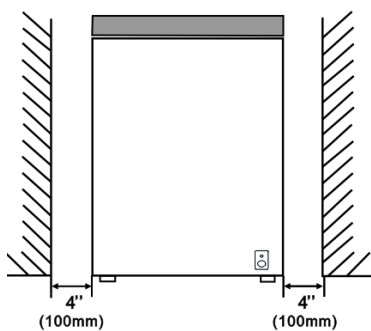
INSTALLATION INSTRUCTIONS

If possible avoid placing the appliance near cookers, radiators or in direct sunlight as this will cause the compressor to run for long periods. If installed next to a source of heat or refrigerator, maintain the following minimum side clearances:

From Cookers: 4" (100 mm)

From Radiators: 12" (300 mm)

From Fridges: 4" (100 mm)



Make sure that sufficient room is provided around the appliance to ensure free air circulation. Ideally, A space of no less than 10cm must be left around the freezer, and ensure you allow gaps as shown.

The appliance should be located on a smooth surface.

It is forbidden to use the refrigerator outdoors.

Protection from moisture. Do not locate the freezer in moist space to avoid the metal parts rusty. And do not spray water to the freezer, otherwise it will weaken the insulation and causes current leakage.

Refer to "Cleaning and Care" section to prepare your appliance for use.

If the freezer is installed in unheated areas, garages etc., in cold weather condensation may form on the outer surfaces. This is quite normal and is not a fault. Remove the condensation by wiping with a dry cloth.

STARTING

Final Check

Before you starting to use the freezer, please check that:

- 1 The interior is dry and air can circulate freely at the rear.
- 2 Clean the interior as recommended under "CLEANING AND CARE".

- 3 Insert the plug into the wall socket and switch on the electricity supply, then the Red light is on. Avoid accidental disconnection by taping over the switch. Green light will glow and the compressor will start running.
- 4 You will hear a noise as the compressor starts up. The liquid and gases sealed within the refrigeration system may also give rise to noise, whether the compressor is running or not which is quite normal.
- 5 If you going to store already frozen food open the freezer lid and check that the freezer has reached the correct temperature. Then you can put in your already frozen food.
- 6 Do not load the appliance immediately after it is switched on. Wait until the correct storage temperature has been reached. We recommend that you check the temperature with an accurate thermometer.

Important Notes:

- If there is a power failure do not open the lid. Frozen food should not be affected if the failure lasts for less than 20 hours. If the failure is longer, then the food should be checked and eaten immediately or cooked and then re-frozen.
- If you find that the lid of the chest freezer is difficult to open just after you have closed it, don't worry. This is due to the pressure difference which will equalize and allow the lid to be opened normally after a few minutes.

STORING FROZEN FOOD

Prepackaged commercially frozen food should be stored in accordance with the frozen food manufacturer's instructions for a freezer compartment.

To ensure that the high quality achieved by the frozen food manufacturer and the food retailer is maintained the following should be remembered:

- 1 Put packets in the freezer as quickly as possible after purchase.
- 2 Do not exceed "Use By", "Best Before" dates on the packaging.

FREEZING FRESH FOOD

Place fresh food to be frozen near the side walls to ensure fast freezing and away from already frozen food, if possible.

Never exceed this maximum capacity. Do not freeze too large a quantity at any one time.

The quality of the food is best preserved when it is frozen right through to the centre as quickly as possible.

Take special care not to mix already frozen food and fresh food.

DEFROSTING

Defrost twice a year or when a frost layer of around 7 mm (1/4") has formed.

Alternatively you may switch off the freezer at the socket outlet and pull out the mains plug.

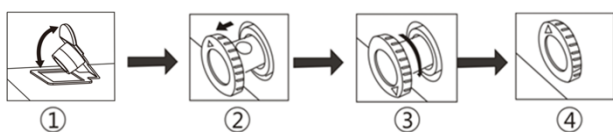
Extract the water conduit and put in a water container.

6 hours before the defrosting, please set the thermostat knob at "7" position to make sure the food is at the lowest temperature when you get it out. All food should be wrapped in several layers of newspaper and stored in a cool place (e.g. fridge or larder).

Remove the freezer basket. Leave the lid open. Containers of warm water may be placed carefully in the freezer to speed up the defrosting.

Never use hairdryers, electrical heaters or other such electrical appliances for defrosting. When defrosting has finished flow out defrost water which collects at the bottom of the freezer as the below diagram and dry the interior thoroughly. Switch on the Fast Freeze and leave it on for about three hours.

- 1 A drain outlet is designed at the bottom of the freezer liner, and when defrosting, remove its rubber cover, then the defrosting water flows out and is discharged from the drain pipe.
- 2 Extract the water conduit by 20-25mm until the water hole can be seen.
- 3 Twist the water conduit until the arrow points downward.
- 4 After defrosting is done, make sure there is no more water coming out before out the water conduit in place and make the arrow point upward.



How to use the ice-making box

Place the ice-making box in the upper position of the freezer compartment, so that it ices up as soon as possible.

Important Notes:

- Do not use pointed or sharp-edged objects such as knives or forks to remove the frost.
- Never use hairdryers, electrical heaters or other such electrical appliances for defrosting.
- It is normal that water beads or frosts appear on the freezer collar and door gaskets in the wet weather, which will not affect the normal use. In such case, please clean it with a dry cloth in time!

CLEANING AND CARE

We recommend that you switch off the freezer at the socket outlet and pull out the mains plug before cleaning.

Never use any sharp abrasive instrument, soap, household cleaner, detergent and wax polish for cleaning.

Use lukewarm water to clean the cabinet of the freezer and wipe it dry.

Use a damp cloth wrung out in a solution of one teaspoon of

bicarbonate of soda to one pint of water to clean the interior and wipe it dry.

Excess deposit of ice should be removed on a regular basis using a plastic ice scraper available from your local store. Large accumulation of ice will impair the performance of the freezer.

If the freezer is not going to be used for a long period of time switch it off, remove all food, clean it and leave the lid ajar.

Check lid seals regularly to ensure they are clean and free from food particles.

Important Notes:

Never use water wash the compressor position, wipe it with a dry cloth thoroughly after cleaning to prevent rust.

DO'S AND DON'TS

Do – Defrost food from the freezer thoroughly in a fridge or in a microwave oven following defrosting and cooking instructions.

Do – Ensure that chest freezer lid is completely closed after each use.

Do – Defrost frozen meat completely before cooking.

Do – Close the lid gently.

Do – Check contents of the freezer at regular intervals.

Do – Clean and defrost your freezer regularly (See "Defrosting")

Do – Keep food for as short a time as possible and adhere to "Best Before", "Use By" dates.

Do – Store commercially frozen food in accordance with the instructions given on the packets that you buy.

Do – Always choose high quality fresh food and be sure it is thoroughly clean before you freeze it.

Do – Prepare fresh food for freezing in small portions to ensure rapid freezing.

Do – Wrap all foods in aluminum foil or freezer quality plastic bags and make sure any air is excluded.

Do – Wrap frozen food when you buy it and put it in to the freezer as soon as possible.

Do – Store small items in the basket provided.

Do – Remove ice cream from the freezer 10-20 minutes before serving.

Don't – Leave the lid open for long periods as this will make the freezer more costly to run and cause excessive ice formation.

Don't – Use pointed sharp edged objects such as knives, forks to remove the ice.

Don't – Put hot food in the freezer. Let it cool down first.

Don't – Put liquid-filled bottles or sealed cans containing carbonated liquids into the freezer as they may burst.

Don't – Store poisonous or dangerous substances in the freezer. Your freezer has been designed for the storage of edible foodstuffs only.

Don't – Consume ice-cream and water ices direct from the freezer. The low temperature may cause 'freezer burns' on lips.

Don't – Freeze fizzy drinks.

Don't – Try to keep frozen food which has thawed, it should be eaten within 24 hours or cooked and refrozen.

Don't – Remove items from the freezer with wet hands.

Don't – Shut the lid with force. You will damage the appliance.

- This appliance is not intended for use by persons (including children) with reduced physical, sensory or mental capabilities, or lack of experience and knowledge, unless they have been given supervision or instruction concerning use of the appliance by a person responsible for their safety.
- Children should be supervised to ensure that they do not play with the appliance.
- Do not store explosive substances such as aerosols with a flammable propellant in this appliance.
- This appliance is intended to be used in household and similar applications such as staff kitchen areas in shops, offices and other working environments; farm houses and by clients in hotels, motels and other residential type environments; bed and breakfast type environments catering and similar non-retail applications.
- If the supply cord is damaged, it must be replaced by the manufacturer, its service agent or similarly qualified persons in order to avoid a hazard.

Changing the light

The LED lamp is used by the refrigerator for lighting, which features low energy consumption and long service life. In case of any abnormality, please contact the after-sales personnel for visiting service.

The LED lamps can only be replaced by the after-sales personnel.

Lamp type: LED light.

Energy efficiency level: F

ELECTRICAL INFORMATION

Grounding requirement

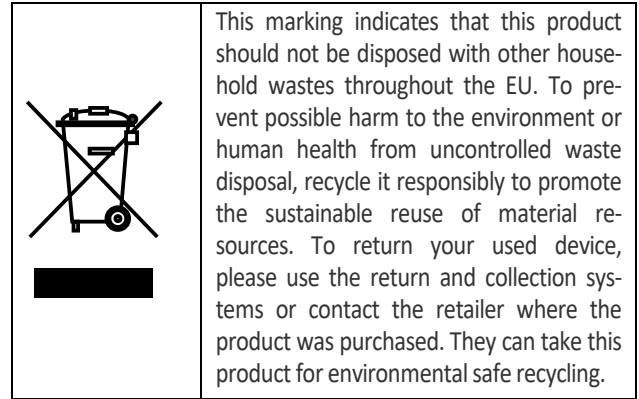
Incorrect use of the grounding plug can result in a risk of electric shock. Consult a qualified electrician or service person if the grounding instructions are not completely understood, or if doubt exists as to whether your refrigerator is correctly grounded.

This appliance is fitted with a fused three pin plug to BS 1363 which will be suitable for use in all houses fitted with sockets to current specifications.

If the fitted plug is not suitable for your socket outlets, it should be cut off and carefully disposed of. To avoid a possible shock hazard, do not insert the discarded plug into a socket.

This appliance complies with the EEC Directives:

Correct Disposal of this product



Warnings for disposal

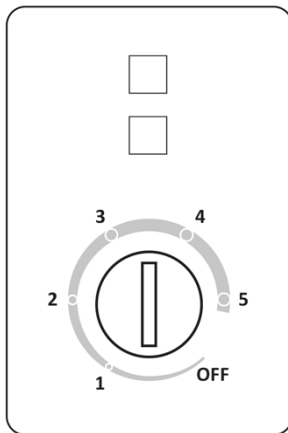
Refrigerant and cyclopentane foaming material used for the refrigerator are flammable. Therefore, when the refrigerator is scrapped, it shall be kept away from any fire source and be recovered by a special recovering company with corresponding qualification other than be disposed by combustion, so as to prevent damage to the environment or any other harm.

When the refrigerator is scrapped, disassemble the doors, and remove gasket of door and shelves; put the doors and shelves in a proper place, so as to prevent trapping of any child.

Freezer temperature control panels

This freezer manual is a generic manual which includes other models. Find the control panel of your freezer and description of the correct panel below.

Control panel



The temperature of the freezer can be adjusted on the front. Steps "1-2-3-4-5" do not represent specific temperatures only that "1" is the warmest setting and "5" is the coldest setting.

"OFF" Off mode

"1-5" - 30 °C to -12 °C

The desired temperature can fluctuate depending on where the freezer is located, the use of the freezer, the surrounding temperature, how often the freezer is opened, how much food is filled in the freezer, etc.

The thermostat should be set according to this, e.g. at normal room temperature, the freezer should be set to "3-4".

It is recommended to check the temperature in the freezer with a thermometer to ensure that the desired set temperature is maintained. Remember that the reading on the thermometer must be done quickly, as the temperature will rise quickly after it is removed from the freezer.

It is recommended to check the internal temperature once in a while to ensure optimal freezing of the food but also optimal operation of the freezer.

Please keep in mind that every time the lid is opened, cold air escapes and the internal temperature increases. Therefore, immediately close the lid again as soon as possible.

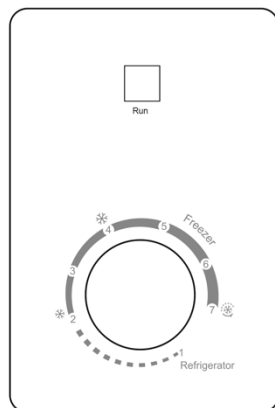
Indicator light

The green and red indicator lights are located on the front of the freezer:

- Red LED – shows high temperature inside cabinet.
- Green LED – shows that the freezer is powered and in operation.

Dual function control panel, 1 lamp

The inside temperature of freezer is regulated by thermostat adjustment knob.



"1, 2, 3, 4, 5, 6, 7" marks on the knob do not represent the exact temperature, but show that the smaller number represent the higher the temperature, conversely, the bigger number, the lower the temperature.

The following figure illustrates information as below:

"1 Refrigerator": Temperature range (5°C)

"2-4 Freezer": Temperature range (-12~-18°C)

"4-7 Freezer": Temperature range (-

18~-24°C)

"7 Fast freezer": Temperature range (below-24°C)

There is a deviation of plus 3°C for each mode in different usage environments due to the mechanical control mode. Please make fine adjustment according to the actual use condition.

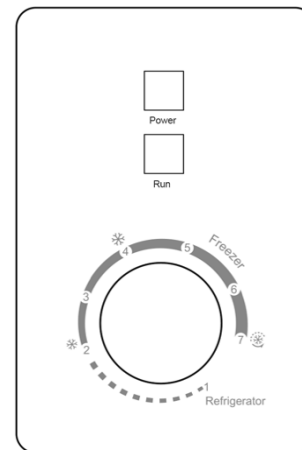
Fast freezer (below -24°C). While set the knob to fast freezing range, please keep the compressor continuous operating without stopping, the food can be quickly cooled.

Caution: Do not keep the knob on the fast freezing position after fast

freezing

Dual function control panel, 2 lamps

The inside temperature of freezer is regulated by thermostat adjustment knob.



"1, 2, 3, 4, 5, 6, 7" marks on the knob do not represent the exact temperature, but show that the smaller number represent the higher the temperature, conversely, the bigger number, the lower the temperature.

The following figure illustrates information as below:

"1 Refrigerator": Temperature range (5°C)

"2-4 Freezer": Temperature range (-12~-18°C)

"4-7 Freezer": Temperature range (-18~-24°C)

"7 Fast freezer": Temperature

range (below-24°C)

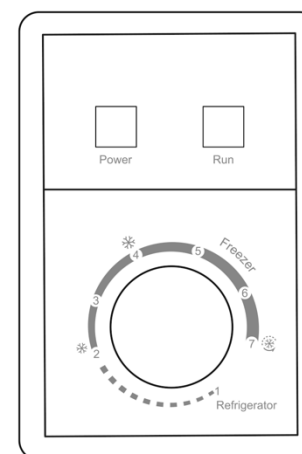
There is a deviation of plus 3°C for each mode in different usage environments due to the mechanical control mode. Please make fine adjustment according to the actual use condition.

Fast freezer (below -24°C). While set the knob to fast freezing range, please keep the compressor continuous operating without stopping, the food can be quickly cooled.

Caution: Do not keep the knob on the fast freezing position after fast freezing

Dual function control panel, 2 lamps

The inside temperature of freezer is regulated by thermostat adjustment knob.



"1, 2, 3, 4, 5, 6, 7" marks on the knob do not represent the exact temperature, but show that the smaller number represent the higher the temperature, conversely, the bigger number, the lower the temperature.

The following figure illustrates information as below:

"1 Refrigerator": Temperature range (5°C)

"2-4 Freezer": Temperature range (-12~-18°C)

"4-7 Freezer": Temperature range (-18~-24°C)

"7 Fast freezer": Temperature

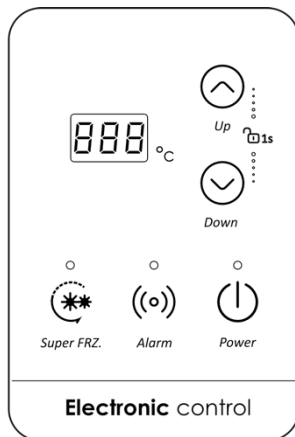
range (below-24°C)

There is a deviation of plus 3°C for each mode in different usage environments due to the mechanical control mode. Please make fine adjustment according to the actual use condition.

Fast freezer (below -24°C). While set the knob to fast freezing range, please keep the compressor continuous operating without stopping, the food can be quickly cooled.

Caution: Do not keep the knob on the fast freezing position after fast freezing

Electronic control panel, dual function



Unlock Settings

Under the lock state, press both the "Up" and "Down" buttons at the same time for 1s, then operation buttons get unlocked. And Parameter setting is enabled, with the current temperature setting flickering.

Press "Up" key once, the temperature increases by 1°C Press "Down" key once, the temperature decreases by 1°C If no button operation within 5 seconds after each setting, the current set temperature shows on display will be fixed by the system

automatically. Then the display will stop flickering.

Super-Freezing function

Press the "Super FRZ." button, the temperature is set to -30°C automatically, digital flickers "-30°C". And meantime the indicator light of "Super FRZ." is on, the flickering will stop in 5 seconds, then Super-Freezing function starts.

After running 26h, Super-Freezing function will stop automatically. The indicator goes out. It reverts to previous state.

Under button unlock state during Super-Freezing mode, press the "Super FRZ." button, Super-Freezing function will stop. The indicator goes out. It reverts to previous state.

Temperature alarm function

The sensor temperature will be detected after the freezer is energized for 3 hours. If the sensor temperature is higher than -12°C, the alarm indicator lights on, and the buzzer sounds at the frequency of 2Hz, which can be stopped by pressing any key under the key unlock state. And if the sensor temperature is still higher than -12°C three minutes later, the buzzer resumes sounding. To press any button under the button unlock state can stop the buzzer sounding.

When the freezer sensor temperature falls below -12°C, the alarm indicator lights off, and the buzzer stops sounding automatically.

Indicator lights

Freezer current state, the power indicator light lit. When state changes (i.e., digital flash), show all the bright display; A modified state (that is, the digital stop flashing), half light show.

The "Power" indicator lights up if any key operation. When the state is changed (ie digital flashing), the light will be bright and it turns semi-bright if no key operation within 1minute.

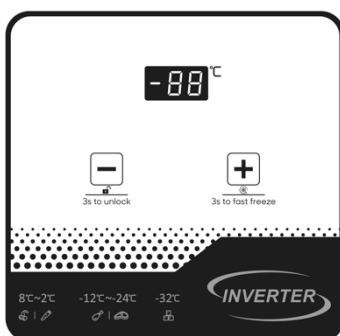
Freezer power off

The power indicator light goes out.

Suggestion: The default factory temperature setting is -18°C.

Inverter control panel, dual function

The display panel is illustrated as the figures below:



Functions:

When the system is powered on for the first time, all LED indicators and the digital display light up, and will restore to normal display in 2s. When the digital display screen is on, it will automatically go off if no key operation within 3 minutes, with all keys locked. When the display screen is off, you can wake it up by pressing

any key for the first time, and then hold down the "-" key for 3 seconds to unlock the keys.

Fridge/Freezer

- Adjustable temperature ranges: 8°C ~2°C at the fridge mode and -12°C ~-24°C at the freezer mode, which can be adjusted in a circular manner to realize the fridge/freezer function.
- After keys are unlocked, the temperature display starts flashing when pressing the "+" / "-" key for the first time, with temperature values subject to change at this time.

When setting the temperature: if the temperature is set at 2°C, it will be adjusted to -12°C after you press the "-" key; if the temperature is set at -24°C, it will be adjusted to 8°C after you press the "-" key; if the temperature is set at -12°C, it will be adjusted to 2°C after you press the "+" key; and if the temperature is set at 8°C, it will be adjusted to -24°C after you press the "+" key.

Fridge temperature setting

You can adjust the temperature value by pressing the "+" / "-" key. When the "+" / "-" key is pressed for the first time, the temperature value is subject to change; and when the "+" / "-" key is pressed again, the set temperature is increased/decreased by 1°C accordingly. When the temperature range is set to be 8°C ~2°C, the fridge mode is enabled.

Freezer temperature setting

You can adjust the temperature value by pressing the "+" / "-" key. When the "+" / "-" key is pressed for the first time, the temperature value is subject to change; and when the "+" / "-" key is pressed again, the set temperature is increased/decreased by 1°C accordingly. When the temperature range is set to be -12°C ~-24°C, the freezer mode is enabled.

Fast Freeze

When the "Fast Freeze" function is activated, the freezer temperature is automatically set at -32°C, and after running for 26 hours, the Fast Freeze function will end. Cooling down the freezer temperature in a rapid manner is beneficial to the prevention of food nutrition against loss and the preservation of freshness.

- When the "Fast Freeze" function is active, the temperature is displayed to be "-32°C", which is subject to no change.
- To enter or exit the Fast Freeze function

When keys are unlocked, you can hold down the "+" key for 3s to enter or exit the "Fast Freeze" function.

Note: If the freezer temperature is set below zero (i.e., at the freezer mode) before the fast-freeze function is enabled, it will restore to the set temperature after the "Fast Freeze" function exits; and if the freezer temperature is set above zero (i.e., at the fridge mode) before the fast-freeze function is enable, it will return to -18°C by default after the "Fast Freeze" function exits.

Child Lock

- When the "Child Lock" function is enabled, the temperature and function cannot be set, in order to prevent mis operation.
- To enter the "Child Lock" function:
If no key operation within 3 minutes, the freezer "Child Lock" function will be enabled automatically.
- To exit the "Child Lock" function: you can hold the "-" key for 3s to exit the "Child Lock" function.

Power cut memory

In case of power failure, the freezer will maintain the operating state before power failure when power supply is restored.

Power-on delay protection

In order to protect the refrigerator compressor from being damaged in the case of short-time power failure (i.e., less than 5 minutes), the compressor will not be started immediately after it is powered on.

Fault alarm

In case E0 is displayed on the operation panel, it indicates fault with the freezer. Please contact the aftersales person for visiting service in such case.

Due to individual factors of the refrigerator, the actual temperature in the box may have a certain error from the set temperature, which is a normal phenomenon and does not affect the normal use of the product.

SICHERHEITS-HINWEIS!

Es ist gefährlich für andere Personen als das autorisierte Servicepersonal, Wartungen oder Reparaturen durchzuführen, bei denen die Abdeckungen entfernt werden müssen. Um das Risiko eines Stromschlags zu vermeiden, versuchen Sie nicht, dieses Gerät selbst zu reparieren.

WARNUNG!

Brandgefahr / brennbare Stoffe.



Sicherheitshinweise

Verwenden Sie keine elektrischen Geräte wie Haartrockner oder Heizgeräte, um Ihren Gefrierschrank abzutauen.

Behälter mit brennbaren Gasen oder Flüssigkeiten können bei niedrigen Temperaturen auslaufen.

Lagern Sie keine Behälter mit brennbaren Materialien wie Spraydosen, Feuerlöcher-Nachfüllpatronen usw. im.

Stellen Sie keine kohlenensäurehaltigen oder sprudelnden Getränke in das Gefrierfach. Eislutscher können "Frostverbrennungen" verursachen. Bei direktem Verzehr aus dem Gefrierschrank.

Entfernen Sie keine Gegenstände aus dem Gefrierfach, wenn Ihre Hände feucht/nass sind, da dies zu Hautabschürfungen oder "Frost-/Gefrierbrand" führen kann. Flaschen und Dosen dürfen nicht in das Gefrierfach gestellt werden, da sie beim Einfrieren des Inhalts platzen können.

Die vom Hersteller empfohlenen Lagerzeiten sind einzuhalten. Beachten Sie die entsprechenden Anweisungen.

Lassen Sie Kinder nicht an den Bedienelementen herumspielen oder mit dem Gefrierschrank spielen. Der Gefrierschrank ist schwer. Beim Bewegen ist Vorsicht geboten. Es ist ge-

fährlich, die Spezifikation zu ändern oder zu versuchen, dieses Produkt in irgendeiner Weise zu modifizieren.

Lagern Sie keine brennbaren Gase oder Flüssigkeiten in Ihrem Kühlschrank / Bei Beschädigung des Netzkabels muss dieses durch den Hersteller, seinen Kundendienst oder ähnlich qualifizierte Personen ersetzt werden, um eine Gefährdung zu vermeiden.

Dieses Gerät kann von Kindern ab 8 Jahren und von Personen mit eingeschränkten körperlichen, sensorischen oder geistigen Fähigkeiten oder mangelnden Erfahrungen und Kenntnissen benutzt werden, wenn sie überwacht werden oder Anweisungen für einen sicheren Umgang mit dem Gerät erhalten haben und die damit verbundenen Gefahren verstehen. Kinder dürfen nicht mit dem Gerät spielen. Die Reinigung und Wartung des Gerätes darf nicht von Kindern ohne Aufsicht durchgeführt werden.

Dieses Kühlgerät ist nicht für die Verwendung als Einbaugerät vorgesehen.

Dieses Gerät ist für den Einsatz im Haushalt und ähnliche Anwendungen vorgesehen, wie z.B.

- Personalküchenbereiche in Geschäften, Büros und anderen Arbeitsumgebungen;
- Bauernhäuser und von Kunden in Hotels, Motels und anderen Wohngebieten;
- Anlagen in der Art von Bed & Breakfasts;
- Catering und ähnliche Anwendungen außerhalb des Einzelhandels.

Halten Sie Lüftungsöffnungen im Gerätegehäuse oder in der Einbaustruktur frei von Hindernissen.

Verwenden Sie keine mechanischen Vorrichtungen oder andere Mittel, um den Auftauprozess zu beschleunigen, die nicht vom Hersteller empfohlen werden.

Beschädigen Sie nicht den Kühlmittelkreislauf.

Verwenden Sie keine Elektrogeräte in den

Staufächern des Geräts, es sei denn, sie sind von dem vom Hersteller empfohlenen Typ.

Lagern Sie in diesem Gerät keine explosiven Stoffe wie z.B. Aerosoldosen mit einem brennbaren Treibmittel.

Dieses Gerät ist nicht für die Verwendung durch Personen (einschließlich Kinder) mit eingeschränkten körperlichen, sensorischen oder geistigen Fähigkeiten oder mangelnder Erfahrung und Kenntnis bestimmt, es sei denn, sie wurden von einer für ihre Sicherheit verantwortlichen Person beaufsichtigt oder angewiesen. Kinder sollten beaufsichtigt werden, um sicherzustellen, dass sie nicht mit dem Gerät spielen.

WARNUNG: Halten Sie die Lüftungsöffnungen im Gerätegehäuse oder in der Einbaukonstruktion frei von Hindernissen.

WARNUNG: Verwenden Sie keine mechanischen Vorrichtungen oder andere Mittel zur Beschleunigung des Auftauvorgangs, die nicht vom Hersteller empfohlen werden.

WARNUNG: Der Kühlmittel-Kreislauf darf nicht beschädigt werden.

WARNUNG: Verwenden Sie keine elektrischen Geräte in den Lebensmittellagerfächern des Geräts, es sei denn, es handelt sich um den vom Hersteller empfohlenen Typ.

WARNUNG: Kühlgeräte - insbesondere Kühl-Gefrierschränke Typ I - können nicht dauerhaft betrieben werden (Auftaumöglichkeit des Inhalts oder Erwärmung der Temperatur im Gefrierfach), wenn sie über einen längeren Zeitraum unterhalb des Kalt-Endwerts des Temperaturbereichs liegen, für den das Kühlgerät ausgelegt ist;

WARNUNG: Es ist notwendig, dass bei Türen oder Deckeln, die mit Schlössern und Schlüsseln ausgestattet sind, die Schlüssel außerhalb der Reichweite von Kindern und nicht in der Nähe des Kühlgerätes aufbewahrt werden, um zu verhindern, dass Kinder darin eingeschlossen werden.

WARNUNG: Das in Ihrem Gerät verwendete Kühlmittel und die Isoliermaterialien erfordern besondere Entsorgungsverfahren.

WARNUNG: Stellen Sie beim Aufstellen des Geräts sicher, dass das Netzkabel nicht eingeklemmt oder beschädigt wird.

WARNUNG: Vermeiden Sie es, mehrere tragbare Steckdosen oder tragbare Netzteile auf der Rückseite des Geräts anzubringen.

Kinder im Alter von 3 bis 8 Jahren dürfen Kühlgeräte be- und entladen.

Um eine Kontamination von Lebensmitteln zu vermeiden, beachten Sie bitte die folgenden Anweisungen:

- Ein längeres Offenhalten der Tür kann zu einem erheblichen Anstieg der Temperatur in den Fächern des Gerätes führen.
- Reinigen Sie regelmäßig die Oberflächen, die mit Lebensmitteln in Berührung kommen können, und die zugänglichen Drainagesysteme.
- Wassertanks reinigen, wenn sie 48 Stunden lang nicht benutzt wurden; das an eine Wasserversorgung angeschlossene Wassersystem spülen, wenn 5 Tage lang kein Wasser entnommen wurde.
- Lagern Sie rohes Fleisch und Fisch in geeigneten Behältern im Kühlschrank, damit diese nicht mit anderen Lebensmitteln in Berührung kommen oder auf diese tropfen.
- Zwei-Sterne-Tiefkühlfächer eignen sich für die Lagerung von vorgefrorenen Lebensmitteln, die Lagerung oder Herstellung von Eiscreme und die Herstellung von Eiswürfeln.
- Ein-, Zwei- und Drei-Sterne-Fächer sind nicht für das Einfrieren von frischen Lebensmitteln geeignet.
- Wenn das Kühlgerät über einen längeren Zeitraum leer bleibt, schalten Sie es aus, tauen Sie es ab, reinigen Sie es, trocknen

Sie es und lassen Sie die Tür offen, um die Bildung von Schimmel im Gerät zu vermeiden.

Klimabereich

Die Informationen über den Klimabereich des Gerätes sind auf dem Typenschild angegeben. Es gibt an, bei welcher Umgebungstemperatur (d.h. Raumtemperatur, in der das Gerät arbeitet) der Betrieb des Gerätes optimal (ordnungsgemäß) ist.

Klimabereich	Zulässige Umgebungstemperatur
SN	von +10°C bis +32°C
N	von +16°C bis +32°C
ST	von +16°C bis +38°C
T	von +16°C bis +43°C

Hinweis : Die Grenzwerte des Umgebungstemperaturbereichs für die Klimaklassen, für die das Kühlgerät ausgelegt ist, und die Tatsache, dass die Innentemperaturen durch Faktoren wie die Lage des Kühlgeräts, die Umgebungstemperatur und die Häufigkeit der Türöffnung beeinflusst werden können, kann es erforderlich sein, dass die Einstellung eines Temperaturregelgerätes geändert wird, um diesen Faktoren gegebenenfalls gerecht zu werden.

Bei Beschädigung des Netzkabels muss dieses durch den Hersteller, seinen Kundendienst oder ähnlich qualifizierte Personen ersetzt werden, um eine Gefährdung zu vermeiden.

Hinweis: Wenn das Gerät in einer anderen Umgebung als der spezifizierten Klimazone betrieben wird (d. h. außerhalb des Nennumgebungstemperaturbereichs), kann das Gerät möglicherweise nicht in der Lage sein, die gewünschten Fachtemperaturen aufrechtzuerhalten.

Hinweis:

Dieses Gerät ist für die Lagerung in Räumen mit einer Umgebungstemperatur von 15°C zugelassen.

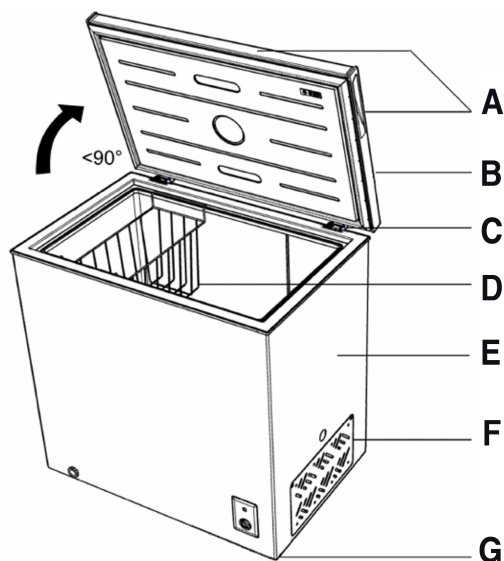
Schlösser

Wenn Ihr Kühlschranks mit einem Schloss ausgestattet ist, halten Sie den Schlüssel außer Reichweite und nicht in der Nähe des Gerätes, um zu verhindern, dass Kinder eingeschlossen werden. Wenn Sie einen alten Kühlschrank entsorgen, lösen Sie zur Sicherheit alle alten Schlösser oder Verschlüsse.

Freonfrei

Das freonfreie Kühlmittel (R600a) und das schäumende, umweltfreundliche Isoliermaterial (Cyclopentan) werden für den Kühlschrank verwendet, wodurch die Ozonschicht nicht beschädigt wird und die globale Erwärmung nur geringfügig beeinflusst wird. R600a ist brennbar und in einem Kühlsystem abgedichtet, ohne dass bei normalem Gebrauch Leckagen auftreten. Sollten jedoch Kühlmittelleckagen durch Beschädigung des Kühlmittelkreislaufs auftreten, halten Sie das Gerät von offenen Flammen fern und öffnen Sie die Fenster zur Belüftung so schnell wie möglich.

BEZEICHNUNGEN DER TEILE



- A Griff
- B Tür
- C Scharnier
- D Korb
- E Gehäuse
- F Belüftung
- G Fuß

Aufgrund technologischer Innovationen sind die Produktbeschreibungen in diesem Handbuch möglicherweise nicht vollständig mit Ihrem Gefrierschrank kompatibel. Die Details entsprechen dem realen Produkt.

Warnung: Berühren Sie niemals das Innere der Gefrierkammer oder gefrorene Lebensmittel im Fach mit nassen Händen, da dies zu Erfrierungen führen kann.

BEWAHREN SIE DEN SCHLÜSSEL AUSSERHALB DER REICHWEITE VON KINDERN UND NICHT IN DER NÄHE DES GEFRIERGERÄTS AUF.

TRANSPORTANWEISUNGEN

Das Gerät darf nur in senkrechter, aufrechter Position transportiert werden. Die mitgelieferte Verpackung muss während des Transports unversehrt bleiben.

Wenn das Gerät während des Transports waagrecht transportiert wurde, darf es nur auf die linke Seite gelegt werden (mit Blick auf die Türfront), und es darf mindestens 4 Stunden lang nicht in Betrieb genommen werden, damit sich das System beruhigen kann, nachdem das Gerät wieder in die aufrechte Position gebracht wurde.

Die Nichtbeachtung der oben genannten Anweisungen kann zu Schäden am Gerät führen. Der Hersteller haftet nicht, wenn diese Anweisungen nicht beachtet werden.

Das Gerät muss vor Regen, Feuchtigkeit und anderen Witterungseinflüssen geschützt werden.

WICHTIG : Achten Sie beim Reinigen/Tragen des Geräts darauf, dass Sie die Metalldrähte des Kondensators auf der Rückseite des Geräts nicht berühren, da Sie sich sonst an den Fingern und Händen verletzen oder das Gerät beschädigen könnten.

WICHTIG : Dieses Gerät ist nicht zum Stapeln mit anderen Geräten geeignet. Versuchen Sie nicht, sich auf das Gerät zu setzen oder zu stellen, da es nicht für eine solche Verwendung ausgelegt ist. Sie könnten sich verletzen oder das Gerät beschädigen.

WICHTIG : Achten Sie darauf, dass das Netzkabel während und nach dem Transport des Geräts nicht unter dem Gerät eingeklemmt wird, um zu vermeiden, dass das Netzkabel durchtrennt oder beschädigt wird."

Achten Sie beim Aufstellen des Geräts darauf, dass Sie Ihre Fußböden, Rohre, Wandverkleidungen usw. nicht beschädigen. Bewegen Sie das Gerät nicht durch Ziehen am Deckel oder Griff. Erlauben Sie Kindern nicht, mit dem Gerät zu spielen oder sich an den Bedienelementen zu schaffen zu machen. Unser Unternehmen lehnt jede Haftung ab, wenn die Anweisungen nicht befolgt werden.

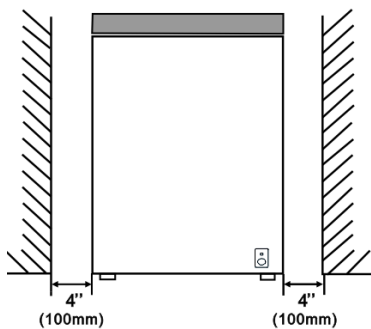
MONTAGEANLEITUNG

Stellen Sie das Gerät nach Möglichkeit nicht in der Nähe von Herden, Heizkörpern oder in direktem Sonnenlicht auf, da der Kompressor sonst zu lange läuft. Wenn das Gerät in der Nähe einer Wärmequelle oder eines Kühlschranks aufgestellt wird, müssen die folgenden Mindestabstände eingehalten werden:

Von Herden: 4" (100 mm)

Von Heizkörpern: 12" (300 mm)

Von Kühlschränken: 4" (100 mm)



Achten Sie darauf, dass um das Gerät herum ausreichend Platz vorhanden ist, um eine freie Luftzirkulation zu gewährleisten. Idealerweise muss um das Gefriergerät herum ein Abstand von mindestens 10

cm eingehalten werden.

Das Gerät sollte auf einer ebenen Fläche aufgestellt werden.

Es ist verboten, den Kühlschrank im Freien zu verwenden.

Schutz vor Feuchtigkeit. Stellen Sie den Gefrierschrank nicht in feuchten Räumen auf, damit die Metallteile nicht rosten. Und sprühen Sie kein Wasser in den Gefrierschrank, da sonst die Isolierung geschwächt wird und es zu einem Stromaustritt kommt.

Lesen Sie den Abschnitt "Reinigung und Pflege", um Ihr Gerät für den Gebrauch vorzubereiten.

Wenn das Gefriergerät in unbeheizten Räumen, Garagen usw. aufgestellt wird, kann sich bei kaltem Wetter Kondenswasser an den Außenflächen bilden. Das ist ganz normal und stellt

keine Störung dar. Wischen Sie das Kondenswasser mit einem trockenen Tuch ab.

STARTEN

Letzter Check

Bevor Sie den Gefrierschrank in Betrieb nehmen, überprüfen Sie dies bitte:

- 1 Der Innenraum ist trocken und die Luft kann im hinteren Bereich frei zirkulieren.
- 2 Reinigen Sie den Innenraum wie unter "REINIGUNG UND PFLEGE" empfohlen.
- 3 Stecken Sie den Stecker in die Steckdose und schalten Sie die Stromversorgung ein, dann leuchtet das rote Licht. Vermeiden Sie ein versehentliches Trennen der Verbindung durch Abkleben des Schalters. Das grüne Licht leuchtet auf und der Kompressor beginnt zu laufen.
- 4 Sie werden ein Geräusch hören, wenn der Kompressor anläuft. Die im Kühlsystem eingeschlossenen Flüssigkeiten und Gase können auch Geräusche verursachen, unabhängig davon, ob der Kompressor in Betrieb ist oder nicht, was ganz normal ist.
- 5 Wenn Sie bereits gefrorene Lebensmittel einlagern, öffnen Sie den Deckel des Gefrierschranks und überprüfen Sie, ob das Gefrierfach die richtige Temperatur erreicht hat. Dann können Sie Ihre bereits eingefrorenen Lebensmittel hineinlegen.
- 6 Beladen Sie das Gerät nicht sofort nach dem Einschalten. Warten Sie, bis die richtige Lagertemperatur erreicht ist. Wir empfehlen Ihnen, die Temperatur mit einem präzisen Thermometer zu überprüfen.

Wichtige Hinweise:

- Im Falle eines Stromausfalls darf der Deckel nicht geöffnet werden. Gefrorene Lebensmittel sollten nicht betroffen sein, wenn der Ausfall weniger als 20 Stunden andauert. Dauert der Ausfall länger, sollten die Lebensmittel überprüft und sofort verzehrt oder gekocht und dann wieder eingefroren werden.
- Wenn Sie feststellen, dass sich der Deckel der Gefriertruhe nur schwer öffnen lässt, nachdem Sie sie geschlossen haben, machen Sie sich keine Sorgen. Dies ist auf den Druckunterschied zurückzuführen, der sich nach einigen Minuten ausgleicht und das normale Öffnen des Deckels ermöglicht.

AUFBEWAHRUNG VON TIEFKÜHLKOST

Vorverpackte, kommerziell gefrorene Lebensmittel sollten gemäß den Anweisungen des Herstellers für ein Gefrierfach gelagert werden.

Um sicherzustellen, dass die von den Tiefkühlkostherstellern und dem Lebensmitteleinzelhandel erreichte hohe Qualität beibehalten wird, sollten folgende Punkte beachtet werden:

- 1 Legen Sie die Pakete so schnell wie möglich nach dem Kauf in den Gefrierschrank.

- 2 Das auf der Verpackung angegebene Mindesthaltbarkeitsdatum darf nicht überschritten werden.

EINFRIEREN FRISCHER LEBENSMITTEL

Legen Sie frische Lebensmittel, die eingefroren werden sollen, in die Nähe der Seitenwände, um ein schnelles Gefrieren zu gewährleisten, und möglichst nicht in die Nähe bereits gefrorener Lebensmittel.

Überschreiten Sie niemals die maximale Kapazität. Frieren Sie nicht zu große Mengen auf einmal ein.

Die Qualität der Lebensmittel bleibt am besten erhalten, wenn sie so schnell wie möglich bis in den Kern gefroren werden.

Achten Sie besonders darauf, bereits gefrorene Lebensmittel nicht mit frischer Nahrung zu vermischen.

ABTAUEN

Tauen Sie zweimal im Jahr ab oder wenn sich eine Frostschrift von etwa 7 mm (1/4") gebildet hat.

Alternativ können Sie das Gefriergerät auch an der Steckdose ausschalten und den Netzstecker ziehen.

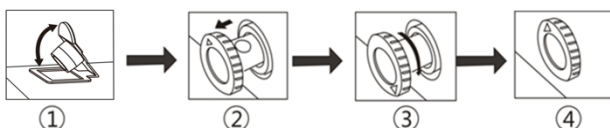
Nehmen Sie die Wasserleitung heraus und legen Sie sie in einen Wasserbehälter.

6 Stunden vor dem Auftauen stellen Sie bitte den Thermostatknopf auf die Position "7", um sicherzustellen, dass die Speisen die niedrigste Temperatur haben, wenn Sie sie herausholen. Alle Lebensmittel sollten in mehrere Lagen Zeitungspapier eingewickelt und an einem kühlen Ort gelagert werden (z. B. im Kühlschrank oder in der Speisekammer).

Nehmen Sie den Gefrierkorb heraus. Lassen Sie den Deckel offen. Um das Auftauen zu beschleunigen, können Sie vorsichtig Behälter mit warmem Wasser in den Gefrierschrank stellen.

Verwenden Sie zum Auftauen niemals Haartrockner, elektrische Heizgeräte oder andere elektrische Geräte. Wenn das Abtauen beendet ist, lassen Sie das Tauwasser, das sich am Boden des Gefrierschranks sammelt, wie unten abgebildet ablaufen und trocknen Sie den Innenraum gründlich ab. Schalten Sie das Schnellgefrieren ein und lassen Sie es für etwa drei Stunden eingeschaltet.

- 1 An der Unterseite des Gefrierschranks befindet sich ein Abfluss. Wenn Sie beim Abtauen die Gummiabdeckung entfernen, fließt das Tauwasser aus dem Abflussrohr ab und wird entsorgt.
- 2 Ziehen Sie die Wasserleitung um 20-25 mm heraus, bis das Wasserloch zu sehen ist.
- 3 Drehen Sie die Wasserleitung, bis der Pfeil nach unten zeigt.
- 4 Vergewissern Sie sich nach dem Abtauen, dass kein Wasser mehr austritt, bevor Sie die Wasserleitung wieder anbringen und den Pfeil nach oben zeigen lassen.



Wie man die Eiswürfelbox benutzt

Stellen Sie die Eiswürfelbox in die obere Position des Gefrierfachs, so dass sie so schnell wie möglich gefriert.

Wichtige Hinweise:

- Verwenden Sie zum Entfernen des Frosts keine spitzen oder scharfkantigen Gegenstände wie Messer oder Gabeln.
- Verwenden Sie zum Auftauen niemals Haartrockner, elektrische Heizgeräte oder andere elektrische Geräte.
- Es ist normal, dass sich bei feuchtem Wetter Wasserperlen oder Frost auf dem Gefrierteilkragen und den Türdichtungen bilden, was den normalen Gebrauch nicht beeinträchtigt. In diesem Fall bitte rechtzeitig mit einem trockenen Tuch reinigen!

REINIGUNG UND PFLEGE

Wir empfehlen Ihnen, das Gefriergerät vor der Reinigung aus der Steckdose zu nehmen und den Netzstecker zu ziehen.

Verwenden Sie zur Reinigung niemals scharfe Scheuermittel, Seife, Haushaltsreiniger, Waschmittel oder Wachspolitur.

Reinigen Sie das Gehäuse des Gefriergeräts mit lauwarmem Wasser und wischen Sie es trocken.

Verwenden Sie ein feuchtes, in einer Lösung aus einem Teelöffel Natron und einem Liter Wasser ausgewrungenes Tuch, um den Innenraum zu reinigen, und wischen Sie ihn trocken.

Überschüssige Eisablagerungen sollten regelmäßig mit einem Eiskratzer aus Kunststoff entfernt werden, der im Fachhandel erhältlich ist. Große Eisansammlungen beeinträchtigen die Leistung des Gefriergeräts.

Wenn das Gefriergerät längere Zeit nicht benutzt wird, schalten Sie es aus, nehmen Sie alle Lebensmittel heraus, reinigen Sie es und lassen Sie den Deckel offen stehen.

Überprüfen Sie die Deckeldichtungen regelmäßig, um sicherzustellen, dass sie sauber und frei von Speiseresten sind.

Wichtige Hinweise:

Verwenden Sie niemals Wasser, um den Kompressor zu reinigen. Wischen Sie ihn nach der Reinigung gründlich mit einem trockenen Tuch ab, um Rost zu vermeiden.

WAS MAN TUN UND LASSEN SOLLTE

Tun – Tauen Sie Lebensmittel aus dem Gefrierschrank gründlich im Kühlschrank oder in der Mikrowelle auf und beachten Sie dabei die Anweisungen zum Auftauen und Garen.

Tun – Vergewissern Sie sich, dass der Deckel der Gefriertruhe nach jedem Gebrauch vollständig geschlossen ist.

Tun – Gefrorenes Fleisch vor dem Garen vollständig auftauen.

Tun – Schließen Sie den Deckel vorsichtig.

Tun – Kontrollieren Sie den Inhalt des Gefrierschranks in regelmäßigen Abständen.

Tun – Reinigen und tauen Sie Ihren Gefrierschrank regelmäßig ab (siehe "Abtauen")

Tun – Bewahren Sie Lebensmittel so kurz wie möglich auf und halten Sie sich an die Mindesthaltbarkeits- und Verfallsdaten.

Tun – Lagern Sie im Handel gekaufte Tiefkühlkost entsprechend den Anweisungen auf den Verpackungen, die Sie kaufen.

Tun – Wählen Sie stets frische Lebensmittel von hoher Qualität und achten Sie darauf, dass sie vor dem Einfrieren gründlich gereinigt werden.

Tun – Bereiten Sie frische Lebensmittel zum Einfrieren in kleinen Portionen vor, um ein schnelles Einfrieren zu gewährleisten.

Tun – Wickeln Sie alle Lebensmittel in Alufolie oder Gefrierbeutel ein und achten Sie darauf, dass keine Luft eingeschlossen ist.

Tun – Verpacken Sie gefrorene Lebensmittel beim Kauf und legen Sie sie so schnell wie möglich in den Gefrierschrank.

Tun – Bewahren Sie kleine Gegenstände in dem dafür vorgesehenen Korb auf.

Tun – Entnehmen Sie Eiscreme 10-20 Minuten vor dem Servieren aus dem Gefrierschrank.

Nicht tun – Lassen Sie den Deckel über einen längeren Zeitraum nicht geöffnet, da dies den Betrieb des Gefriergeräts beeinträchtigt und zu übermäßiger Eisbildung führt.

Nicht tun – Verwenden Sie keine spitzen, scharfkantigen Gegenstände wie Messer oder Gabeln, um das Eis zu entfernen.

Nicht tun – Stellen Sie keine warme Speisen in den Gefrierschrank. Lassen Sie es zuerst abkühlen.

Nicht tun – Stellen Sie keine mit Flüssigkeit gefüllten Flaschen oder verschlossene Dosen mit kohlenstoffhaltigen Flüssigkeiten in den Gefrierschrank, da sie platzen könnten.

Nicht tun – Lagern Sie keine giftigen oder gefährlichen Stoffe im Gefrierschrank. Ihr Gefriergerät ist ausschließlich für die Lagerung von Lebensmitteln bestimmt.

Nicht tun – Verzehren Sie kein Eis und Wassereis direkt aus dem Gefrierschrank. Die niedrige Temperatur kann zu "Gefrierbrand" auf den Lippen führen.

Nicht tun – Frieren Sie keine kohlenstoffhaltigen Getränke ein.

Nicht tun – Versuchen Sie nicht, aufgetaute Tiefkühlkost aufzubewahren, sie sollte innerhalb von 24 Stunden verzehrt oder gekocht und wieder eingefroren werden.

Nicht tun – Nehmen Sie die Gegenstände nicht mit nassen Händen aus dem Gefrierschrank.

Nicht tun – Schließen Sie den Deckel nicht mit Gewalt. Sie könnten das Gerät beschädigen.

- Dieses Gerät ist nicht dafür bestimmt, durch Personen (einschließlich Kinder) mit eingeschränkten physischen, sensorischen oder geistigen Fähigkeiten oder mangels Erfahrung und mangels Wissen benutzt zu werden, es sei denn, sie werden durch eine für ihre Sicherheit zuständige

Person beaufsichtigt oder erhalten von ihren Anweisungen, wie das Gerät zu benutzen ist.

- Kinder sollten beaufsichtigt werden, um sicherzustellen, dass sie nicht mit dem Gerät spielen.
- Bewahren Sie keine explosiven Stoffe wie Spraydosen mit entflammbarem Treibmittel in diesem Gerät auf.
- Dieses Gerät ist für die Verwendung in Haushalten und ähnlichen Anwendungen wie z. B. in Personalküchen in Geschäften, Büros und anderen Arbeitsumgebungen in landwirtschaftlichen Betrieben sowie von Kunden in Hotels, Motels und anderen Wohnumgebungen, in Bed-and-Breakfast-Umgebungen, in der Gastronomie und ähnlichen Anwendungen außerhalb des Einzelhandels bestimmt.
- Wenn das Netzkabel beschädigt ist, muss es durch den Hersteller, seinen Kundendienst oder eine ähnlich qualifizierte Person ersetzt werden, um eine Gefährdung zu vermeiden.

Austauschen der Lampe

Die LED-Lampe wird vom Kühlschrank für die Beleuchtung verwendet, die sich durch niedrigen Energieverbrauch und lange Lebensdauer auszeichnet. Im Falle einer Anomalie wenden Sie sich bitte an das Kundendienstpersonal, um einen Besuch des Service zu beantragen.

Die LED-Lampen dürfen nur vom Kundendienstpersonal ausgetauscht werden.

Lampentyp: LED-Licht.

Energie-Effizienzklasse: F

ELEKTRISCHE INFORMATIONEN

DIESES GERÄT MUSS GEERDET WERDEN.

Ihr Kühlschrank muss geerdet sein. Ihr Kühlschrank ist mit einem Erdungskabel mit Erdungsstecker ausgestattet. Der Stecker muss in eine ordnungsgemäß installierte und geerdete Steckdose gesteckt werden.

Bei unsachgemäßer Verwendung des Erdungssteckers besteht die Gefahr eines Stromschlags. Wenden Sie sich an einen qualifizierten Elektriker oder Servicetechniker, wenn Sie die Erdungsanweisungen nicht vollständig verstanden haben oder wenn Zweifel bestehen, ob Ihr Kühlschrank richtig geerdet ist.

Dieses Gerät ist mit einem abgesicherten dreipoligen Stecker nach BS 1363 ausgestattet, der in allen Häusern mit Steckdosen nach den aktuellen Spezifikationen verwendet werden kann.

Wenn der montierte Stecker nicht für Ihre Steckdosen geeignet ist, sollte er abgeschnitten und sorgfältig entsorgt werden. Um eine mögliche Elektroschockgefahr zu vermeiden, stecken Sie den ausgedienten Stecker nicht in eine Steckdose.

Dieses Gerät entspricht den EG-Richtlinien:

Korrekte Entsorgung dieses Produkts

	<p>Diese Kennzeichnung besagt, dass dieses Produkt nicht zusammen mit anderen Haushaltsabfällen in der gesamten EU entsorgt werden darf. Um mögliche Schäden für die Umwelt oder die menschliche Gesundheit durch unkontrollierte Abfallentsorgung zu vermeiden, recyceln Sie sie verantwortungsbewusst, um die nachhaltige Wiederverwendung materieller Ressourcen zu fördern. Um Ihr gebrauchtes Gerät zurückzugeben, verwenden Sie bitte das Rückgabe- und Sammelsystem oder wenden Sie sich an den Händler, bei dem das Produkt gekauft wurde. Diese können dieses Produkt für ein umweltfreundliches Recycling verwenden.</p>
---	--

Warnhinweise zur Entsorgung

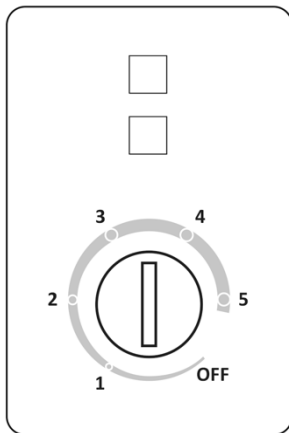
Kühlmittel und Cyclopentan-Schaumstoff, die für den Kühlschrank verwendet werden, sind brennbar. Wenn der Kühlschrank verschrottet wird, ist er daher von jeglichen Feuerquellen fernzuhalten und von einer speziellen Verwertungsfirma mit entsprechender Qualifikation zu verwerten, mit Ausnahme der Entsorgung durch Verbrennung, um Schäden an der Umwelt oder andere Schäden zu vermeiden.

Wenn der Kühlschrank verschrottet wird, demontieren Sie die Türen und entfernen Sie die Dichtungen der Türen und Regale; stellen Sie die Türen und Regale an einen geeigneten Platz, so dass kein Kind eingeschlossen werden kann.

Bedienfelder für die Gefriertemperatur

Dieses Gefrierschrank-Handbuch ist ein allgemeines Handbuch, das andere Modelle enthält. Unten finden Sie das Bedienfeld Ihres Gefrierschranks und die Beschreibung des richtigen Bedienfelds.

Schalttafel



Die Temperatur des Gefrierschranks kann auf der Vorderseite eingestellt werden. Die Schritte „1-2-3-4-5“ stellen keine spezifischen Temperaturen dar, nur dass „1“ die wärmste Einstellung und „5“ die kälteste Einstellung ist.

„OFF“ Aus-Modus

„1–5“ - 30 °C bis -12 °C

Die gewünschte Temperatur kann je nach Standort des Gefrierschranks, der Verwendung des Gefrierschranks, der Umgebungstemperatur, wie oft der Gefrierschrank geöffnet wird, wie viele Lebensmittel in den

Gefrierschrank gefüllt werden usw. schwanken.

Der Thermostat sollte entsprechend eingestellt werden, zB bei normaler Raumtemperatur sollte der Gefrierschrank auf „3-4“ eingestellt werden.

Es wird empfohlen, die Temperatur im Gefrierschrank mit einem Thermometer zu überprüfen, um sicherzustellen, dass die gewünschte Solltemperatur eingehalten wird. Denken Sie daran, dass das Ablesen auf dem Thermometer schnell erfolgen muss, da die Temperatur schnell ansteigt, nachdem es aus dem Gefrierschrank genommen wurde.

Es wird empfohlen, die Innentemperatur von Zeit zu Zeit zu überprüfen, um ein optimales Einfrieren der Lebensmittel, aber auch einen optimalen Betrieb des Gefrierschranks zu gewährleisten.

Bitte bedenken Sie, dass bei jedem Öffnen des Deckels kalte Luft entweicht und die Innentemperatur steigt. Schließen Sie deshalb den Deckel schnellstmöglich wieder.

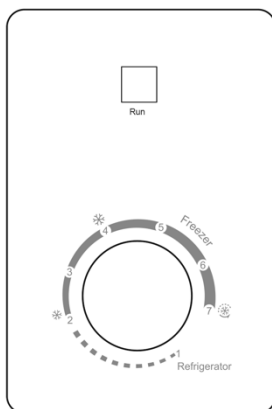
Kontrollleuchte

Die grünen und roten Kontrollleuchten befinden sich an der Vorderseite des Gefrierschranks:

- Rote LED D – zeigt hohe Temperatur im Schrank an.
- Grüne LED – zeigt an, dass der Gefrierschrank mit Strom versorgt und in Betrieb ist.

Bedienfeld mit zwei Funktionen, 1 Lampe

Die Innentemperatur des Gefrierschranks wird durch den Thermostat-Einstellknopf geregelt.



„1, 2, 3, 4, 5, 6, 7“ auf dem Knopf stellen nicht die genaue Temperatur dar, sondern zeigen, dass die kleinere Zahl die höhere Temperatur darstellt, umgekehrt die Je größer die Zahl, desto niedriger die Temperatur.

Die folgende Abbildung veranschaulicht die Informationen wie folgt:

„1 Kühlschrank“: Temperaturbereich (5°C)

„2-4 Gefrierschrank“: Temperaturbereich (-12~-18°C)

„4-7 Freezer“: Temperaturbereich (-18~-24°C)

„7 Fast Freezer“: Temperaturbereich (unter -24°C)

Bedingt durch den mechanischen Steuerungsmodus ergibt sich für jeden Modus eine Abweichung von plus 3°C in unterschiedlichen

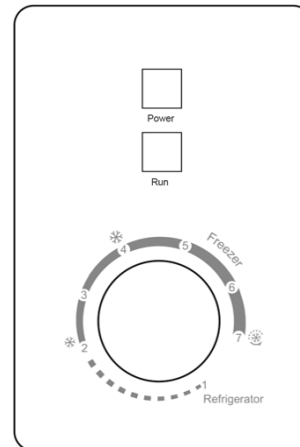
Nutzungsumgebungen. Bitte nehmen Sie eine Feineinstellung entsprechend den tatsächlichen Nutzungsbedingungen vor.

Schnellkühlschrank (unter -24 °C). Während Sie den Knopf auf den Schnellgefrierbereich stellen, lassen Sie den Kompressor bitte kontinuierlich laufen, ohne anzuhalten, damit die Lebensmittel schnell gekühlt werden können.

Achtung: Lassen Sie den Knopf nach dem Schnellgefrieren nicht auf der Schnellgefrierposition

Bedienfeld mit zwei Funktionen, 2 Lampen

Die Innentemperatur des Gefrierschranks wird durch den Thermostat-Einstellknopf reguliert.



„1, 2, 3, 4, 5, 6, 7“ auf dem Knopf stellen nicht die genaue Temperatur dar, sondern zeigen, dass die kleinere Zahl die höhere Temperatur darstellt, umgekehrt die Je größer die Zahl, desto niedriger die Temperatur.

Die folgende Abbildung veranschaulicht die Informationen wie folgt:

„1 Kühlschrank“: Temperaturbereich (5°C)

„2-4 Gefrierschrank“: Temperaturbereich (-12~-18°C)

„4-7 Freezer“: Temperaturbereich (-18~-24°C)

„7 Fast Freezer“: Temperaturbereich (unter -24°C)

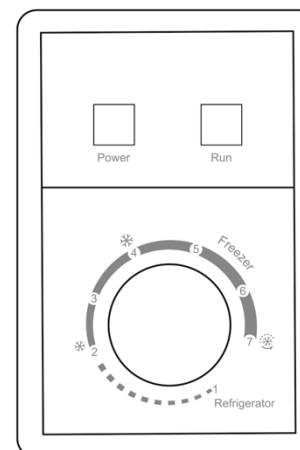
Bedingt durch den mechanischen Steuerungsmodus ergibt sich für jeden Modus eine Abweichung von plus 3°C in unterschiedlichen Nutzungsumgebungen. Bitte nehmen Sie eine Feineinstellung entsprechend den tatsächlichen Nutzungsbedingungen vor.

Schnellkühlschrank (unter -24 °C). Während Sie den Knopf auf den Schnellgefrierbereich stellen, lassen Sie den Kompressor bitte kontinuierlich laufen, ohne anzuhalten, damit die Lebensmittel schnell gekühlt werden können.

Achtung: Lassen Sie den Knopf nach dem Schnellgefrieren nicht auf der Schnellgefrierposition

Bedienfeld mit zwei Funktionen, 2 Lampen

Die Innentemperatur des Gefrierschranks wird durch den Thermostat-Einstellknopf geregelt.



„1, 2, 3, 4, 5, 6, 7“ auf dem Knopf stellen nicht die genaue Temperatur dar, sondern zeigen, dass die kleinere Zahl die höhere Temperatur darstellt, umgekehrt die Je größer die Zahl, desto niedriger die Temperatur.

Die folgende Abbildung veranschaulicht die Informationen wie folgt:

„1 Kühlschrank“: Temperaturbereich (5°C)

„2-4 Gefrierschrank“: Temperaturbereich (-12~-18°C)

„4-7 Freezer“: Temperaturbereich (-18~-24°C)

„7 Fast Freezer“: Temperaturbereich (unter -24°C)

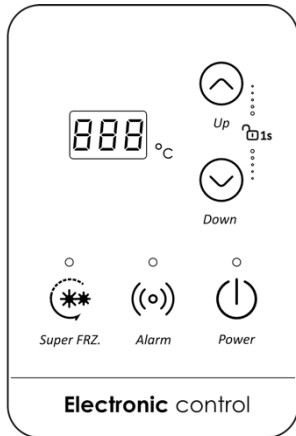
Bedingt durch den mechanischen Steuerungsmodus ergibt sich für jeden Modus eine Abweichung von plus 3°C in unterschiedlichen

Nutzungsumgebungen. Bitte nehmen Sie eine Feineinstellung entsprechend den tatsächlichen Nutzungsbedingungen vor.

Schnellkühlschrank (unter -24 °C). Während Sie den Knopf auf den Schnellgefrierbereich stellen, lassen Sie den Kompressor bitte kontinuierlich laufen, ohne anzuhalten, damit die Lebensmittel schnell gekühlt werden können.

Achtung: Lassen Sie den Knopf nach dem Schnellgefrieren nicht auf der Schnellgefrierposition

Elektronisches Bedienfeld, Doppelfunktion



Einstellungen entsperren

Drücken Sie im Sperrzustand die Tasten „Auf“ und „Ab“ gleichzeitig 1 Sekunde lang, dann werden die Bedientasten entsperrt. A nd Parametereinstellung ist freigegeben, die aktuelle Temperatureinstellung blinkt.

Drücken Sie einmal die „Up“-Taste, die Temperatur erhöht sich um 1 °C. Drücken Sie einmal die „Down“-Taste, die Temperatur verringert sich um 1 °C vom System automatisch. Dann hört das Display auf zu flackern.

Super-Gefrierfunktion

Drücken Sie die "Super FRZ". Taste, die Temperatur wird automatisch auf -30°C eingestellt, Digital blinkt „-30°C“. Und zwischenzeitlich die Kontrollleuchte von "Super FRZ." eingeschaltet ist, flackert es stoppt in 5 Sekunden, dann startet die Super-Freezing-Funktion.

Nach 26 Stunden stoppt die Super-Freezing-Funktion automatisch. Die Anzeige erlischt. Es kehrt zum vorherigen Zustand zurück.

Drücken Sie im Super-Freezing-Modus im Entsperrzustand der Taste auf „Super FRZ“. drücken, wird die Super-Freezing-Funktion gestoppt. Die Anzeige erlischt. Es kehrt zum vorherigen Zustand zurück.

Temperaturalarmfunktion

Die Sensortemperatur wird erfasst, nachdem der Gefrierschrank 3 Stunden lang mit Strom versorgt wurde. Wenn die Sensortemperatur höher als -12 °C ist, leuchtet die Alarmanzeige auf und der Summer ertönt mit einer Frequenz von 2 Hz, der durch Drücken einer beliebigen Taste im Tastenentriegelungszustand gestoppt werden kann. Und wenn die Sensortemperatur drei Minuten später immer noch höher als -12 °C ist, ertönt der Summer erneut. Durch Drücken einer beliebigen Taste im Zustand der Tastenentriegelung kann das Ertönen des Summers gestoppt werden.

Wenn die Temperatur des Gefriersensors unter -12 °C fällt, erlischt die Alarmanzeige und der Summer hört automatisch auf zu ertönen.

Signallampen

Aktueller Zustand des Gefrierschranks, die Betriebsanzeige leuchtet. Wenn sich der Zustand ändert (dh digitaler Blitz), zeigen Sie die gesamte helle Anzeige; Ein geänderter Zustand (dh das digitale Stopplinken), eine halbe Lichtshow.

Die „Power“-Anzeige leuchtet auf, wenn eine Taste betätigt wird. Wenn der Zustand geändert wird (dh digitales Blinken), ist das Licht hell und wird halbhell, wenn innerhalb von 1 Minute keine Tastenbetätigung erfolgt.

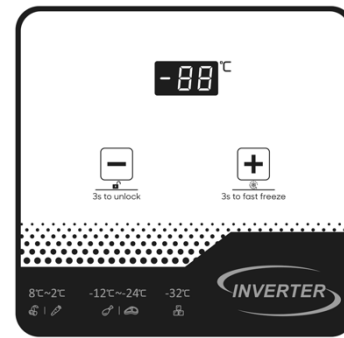
Gefrierschrank ausgeschaltet

Die Betriebsanzeige erlischt.

Vorschlag: Die werkseitig eingestellte Temperatur beträgt -18 °C.

Wechselrichter-Bedienfeld, Doppelfunktion

Das Anzeigefeld ist in den folgenden Abbildungen dargestellt:



Funktionen:

Wenn das System zum ersten Mal eingeschaltet wird, leuchten alle LED-Anzeigen und die Digitalanzeige auf und kehren innerhalb von 2 Sekunden zur normalen Anzeige zurück. Wenn der digitale Anzeigebildschirm eingeschaltet ist, schaltet er sich automatisch aus, wenn innerhalb von 3 Minuten keine Tastenbetätigung erfolgt,

wobei alle Tasten gesperrt sind. Wenn der Bildschirm ausgeschaltet ist, können Sie ihn aufwecken, indem Sie zum ersten Mal eine beliebige Taste drücken und dann die Taste „-“ 3 Sekunden lang gedrückt halten, um die Tasten zu entsperren.

Kühlschrank mit Gefrierfach

- 1 Einstellbare Temperaturbereiche: 8 °C ~ 2 °C im Kühlmodus und -12 °C ~ -24 °C im Gefriermodus, die kreisförmig eingestellt werden können, um die Kühl-/Gefrierfunktion zu realisieren.
- 2 Nach dem Entsperrn der Tasten beginnt die Temperaturanzeige zu blinken, wenn die Taste „+“ / „-“ zum ersten Mal gedrückt wird, wobei sich die Temperaturwerte zu diesem Zeitpunkt ändern können.

Beim Einstellen der Temperatur: Wenn die Temperatur auf 2°C eingestellt ist, wird sie auf -12°C eingestellt, nachdem Sie die Taste „-“ gedrückt haben; wenn die Temperatur auf -24°C eingestellt ist, wird sie auf 8°C eingestellt, nachdem Sie die Taste „-“ gedrückt haben; wenn die Temperatur auf -12°C eingestellt ist, wird sie auf 2°C angepasst, nachdem Sie die Taste „+“ gedrückt haben; und wenn die Temperatur auf 8°C eingestellt ist, wird sie auf -24°C angepasst, nachdem Sie die „+“-Taste gedrückt haben.

Kühlschranktemperatur Einstellung

Sie können den Temperaturwert durch Drücken der „+“ / „-“ Taste anpassen. Beim ersten Drücken der „+“ / „-“ Taste ändert sich der Temperaturwert; und bei erneutem Drücken der „+“ / „-“ Taste wird die eingestellte Temperatur entsprechend um 1°C erhöht/verringert. Wenn der Temperaturbereich auf 8 °C ~ 2 °C eingestellt ist, ist der Kühlschrankmodus aktiviert.

Gefriertemperatureinstellung

Sie können den Temperaturwert durch Drücken der „+“ / „-“ Taste anpassen. Beim ersten Drücken der „+“ / „-“ Taste ändert sich der Temperaturwert; und bei erneutem Drücken der „+“ / „-“ Taste wird die eingestellte Temperatur entsprechend um 1°C erhöht/verringert. Wenn der Temperaturbereich auf -12 °C ~ -24 °C eingestellt ist, ist der Gefriermodus aktiviert.

Schnelles Einfrieren

Wenn die „Fast Freeze“-Funktion aktiviert ist, wird die Gefriertemperatur automatisch auf -32 °C eingestellt, und nach 26 Stunden Betrieb wird die Fast Freeze-Funktion beendet. Das schnelle Herunterkühlen der Gefriertemperatur ist vorteilhaft, um den Verlust der Lebensmittelnahrung zu verhindern und die Frische zu bewahren.

- 1 Wenn die Funktion „Schnellgefrieren“ aktiv ist, wird die Temperatur mit „-32°C“ angezeigt, was keiner Änderung unterliegt.
- 2 Aufrufen oder Beenden der Schnellgefrierfunktion

Wenn die Tasten entsperrt sind, können Sie die „+“-Taste 3 Sekunden lang gedrückt halten, um die „Fast Freeze“-Funktion aufzurufen oder zu verlassen.

Hinweis: Wenn die Gefriertemperatur auf unter Null eingestellt wird (dh im Gefriermodus), bevor die Schnellgefrierfunktion aktiviert wird, wird sie auf die eingestellte Temperatur zurückgesetzt, nachdem die „Schnellgefrier“-Funktion beendet wurde; und wenn die Gefriertemperatur auf über Null eingestellt wird (dh im

Kühlschrankmodus), bevor die Schnellgefrierfunktion aktiviert wird, kehrt sie standardmäßig auf -18 °C zurück, nachdem die „Schnellgefrierfunktion“ beendet wurde.

Kindersicherung

- 1 Wenn die Funktion „**Kindersicherung**“ aktiviert ist, können Temperatur und Funktion nicht eingestellt werden, um Fehlbedienungen zu vermeiden.
- 2 So rufen Sie die Funktion „**Kindersicherung**“ auf :
Wenn innerhalb von 3 Minuten keine Tastenbetätigung erfolgt, wird die „**Kindersicherung**“ -Funktion des Gefrierschranks automatisch aktiviert.
- 3 So verlassen Sie die „**Kindersicherung**“ -Funktion: Sie können die „-“-Taste 3 Sekunden lang gedrückt halten, um die „**Kindersicherung**“ -Funktion zu verlassen.

Speicher bei Stromausfall

Im Falle eines Stromausfalls behält der Gefrierschrank den Betriebszustand vor dem Stromausfall bei, wenn die Stromversorgung wiederhergestellt ist.

Einschaltverzögerungsschutz

Um den Kühlschrankkompressor bei einem kurzzeitigen Stromausfall (dh weniger als 5 Minuten) vor Schäden zu schützen, wird der Kompressor nicht sofort nach dem Einschalten gestartet.

Fehlalarm

Falls E0 auf dem Bedienfeld angezeigt wird, weist dies auf einen Fehler am Gefriergerät hin. Bitte wenden Sie sich in einem solchen Fall an den Kundendienst für den Besuchsdienst.

Aufgrund individueller Faktoren des Kühlschranks kann die tatsächliche Temperatur in der Box einen gewissen Fehler von der eingestellten Temperatur aufweisen, was ein normales Phänomen ist und die normale Verwendung des Produkts nicht beeinträchtigt.

SÄKERHETSVARNING

Det är farligt för någon annan än auktoriserad servicepersonal att utföra service eller reparationer som innebär att du tar bort skydd. Försök inte reparera apparaten själv för att undvika risk för elektrisk stöt.

VARNING!

Brandrisk/brandfarliga material.



Säkerhetstips

Använd inte elektriska apparater som en hårtork eller värmare för att tina din fryn.

Behållare med brandfarliga gaser eller vätskor kan läcka vid låga temperaturer.

Förvara inga behållare med lättantändligt material, såsom sprayburkar, brandsläckningspatroner etc. i frysen.

Placera inte kolsyrade eller kolsyrade drycker i frysfacket. Ice lollies kan orsaka "Frost/Freeze Burns". Om det konsumeras direkt från frysen.

Ta inte bort föremål från frysfacket om dina händer är fuktiga/våta, eftersom det kan orsaka hudskador eller "frost/frysskador". Flaskor och burkar får inte placeras i frysfacket eftersom de kan spricka när innehållet fryser.

Tillverkarens rekommenderade lagringstider bör följas. Se relevanta instruktioner.

Låt inte barn manipulera med kontrollerna eller leka med frysen. Frysen är tung. Var försiktig när du flyttar den. Det är farligt att ändra specifikationen eller försöka modifiera den här produkten på något sätt.

Förvara inte lättantändliga gaser eller vätskor i frysen.

Om sladden är skadad måste den bytas ut av tillverkaren, dess servicetekniker, eller liknande kvalificerad person för att undvika fara.

Denna enhet kan användas av barn från 8 år och uppåt, och av personer med nedsatt fysisk, sensorisk eller mental förmåga eller brist på erfarenhet och kunskap, om de har fått tillsyn eller instruktioner om användningen av enheten på ett säkert sätt, och förstår farorna som är involverade. Barn får inte leka med enheten. Rengöring och användarunderhåll ska inte genomföras av barn utan tillsyn.

Denna kylapparat är inte avsedd att användas som en inbyggd apparat.

Den här apparaten är avsedd att användas i hemmets kök och i liknande tillämpningar såsom:

- personalkök i butiker, kontor eller andra arbetsplatser, bondgårdar.
- av kunder på hotell, motell eller andra logimiljöer
- bed and breakfast-miljöer.
- catering och liknande icke-detaljhandelstillämpningar.

Håll ventilationsöppningar, i höljet eller i den inbyggda strukturen, fritt från hinder.

Använd inga mekaniska apparater eller andra metoder för att påskynda avfrostningen utom de som rekommenderats av tillverkaren.

Skada inte kylkretsen.

Använd inte elektriska apparater i apparatens förvaringsfack, såvida detta inte rekommenderas av deras respektive tillverkare.

Förvara inte explosiva ämnen som aerosolburkar med ett brännbart drivmedel i denna apparat.

Denna enhet är inte avsedd att användas av personer (inklusive barn) med nedsatt fysisk, känslomässig eller mental förmåga, eller avsaknad av kunskaper och erfarenheter, om de inte har fått tillräcklig övervakning eller instruktioner gällande användning av enheten av en person som ansvarar för deras säkerhet. Barn ska övervakas för att säkerställa att de inte leker med enheten.

WARNING: Håll ventilationsöppningarna, i höljet eller i den inbyggda strukturen, fritt från hinder.

Använd inga mekaniska apparater eller andra metoder för att påskynda avfrostningen utom de som rekommenderats av tillverkaren.

Skada inte kylkretsen.

Använd inte elektriska apparater i apparatens förvaringsfack, såvida detta inte rekommenderas av deras respektive tillverkare.

WARNING: Kylapparater - i synnerhet en kyl-frys typ I - fungerar kanske inte konsekvent (möjlighet att avfrosta innehållet eller temperaturen blir för varm i frysacket) när den placeras under en längre tid under den kalla änden av intervallet av temperaturer för vilka kylanordningen är konstruerad;

WARNING: Nödvändigheten för dörrar eller lock med lås och nycklar måste hållas utom räckhåll för barn och inte i närheten av kylanordningen för att förhindra att barn låses inuti.

WARNING: Köldmediet som används i din apparat och isoleringsmaterial kräver särskilda avfallshanteringsmetoder.

WARNING: Se till att nätsladden inte sitter fast eller skadad när du placerar apparaten.

WARNING: Placera inte flera bärbara uttag eller bärbara nätaggregat på baksidan av apparaten

Barn mellan 3 och 8 år får ladda och lossa kylapparater.

För att undvika kontamination av mat, följ följande instruktioner:

- Om du öppnar dörren under långa perioder kan temperaturen höjas avsevärt i apparatens fack.
- Rengör regelbundet ytor som kan komma i kontakt med livsmedel och tillgängliga dräneringssystem.
- Rengör vattentankar om de inte har använts på 48 timmar. spola vattensystemet som är anslutet till en vattenförsörjning om vatten

inte har dragits ut på 5 dagar.

- Förvara rått kött och fisk i lämpliga behållare i kylskåpet så att det inte kommer i kontakt med eller droppar på annan mat.
- Tvåstjärniga frysta livsmedelsfack är lämpliga för förvaring av förfrysade livsmedel, förvaring eller tillagning av glass och tillagning av isbitar.
- En-, två- och trestjärniga fack är inte lämpliga för frysning av färsk mat.
- Om kylenheten står tom under långa perioder, stäng av den, avfrosta, rengör, torka och låt dörren vara öppen för att förhindra att mögel utvecklas i apparaten.

Klimatintervall

Informationen om apparatens klimatintervall finns på typskylten. Den anger vid vilken omgivningstemperatur (det vill säga rumstemperatur, där apparaten arbetar) att apparaten fungerar optimalt (korrekt).

Klimatintervall	Tillåten omgivningstemperatur
SN	från +10 °C till +32 °C
N	från +16 °C till +32 °C
ST	från +16 °C till +38 °C
T	från +16 °C till +43 °C

Anmärkning: Med tanke på gränsvärdena för omgivningstemperaturområdet för de klimatklasser som kylenheten är avsedd för och det faktum att de inre temperaturerna kan påverkas av faktorer som kylapparatens placering, omgivningstemperatur och frekvensen för dörröppningen kan inställningen av valfri temperaturkontrollanordning behöva varieras för att möjliggöra dessa faktorer, om det är lämpligt.

Om sladden är skadad måste den bytas ut av tillverkaren, dess servicetekniker, eller liknande kvalificerad person för att undvika fara.

Obs! När du arbetar i en annan miljö än den angivna klimattypen (dvs. utanför det nominella omgivningstemperaturområdet) kanske apparaten inte kan upprätthålla önskade temperaturer i facket.

OBS:

Denna apparat är godkänd för förvaring i rum med en omgivningstemperatur på -15 °C.

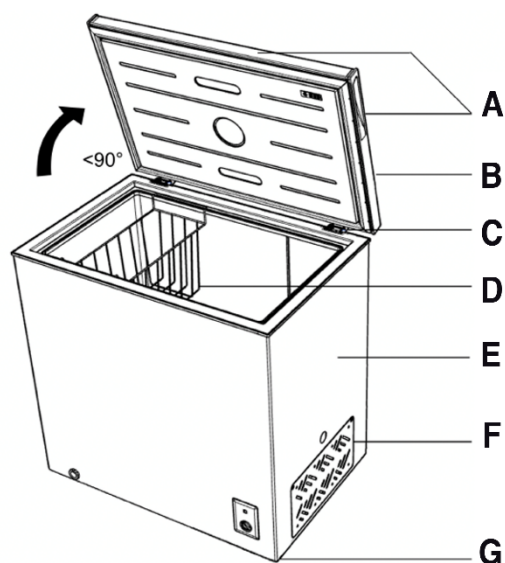
Lås

Om ditt kylskåp är försett med ett lås, håll nyckeln utom räckhåll och inte i närheten av apparaten för att förhindra att barn fångas in. När du kasserar ett gammalt kylskåp ska du bryta av gamla lås eller spärrar som skydd.

Fri-fri

Det freonfria köldmediet (R600a) och det skummande isoleringsmaterialet (cyklopentan) som är miljövänligt används för kylskåpet, vilket inte orsakar ozonskiktet och har en mycket liten inverkan på den globala uppvärmningen. R600a är brandfarligt och förseglat i ett kylsystem utan läckage vid normal användning. Men i händelse av läckage av köldmedium på grund av att kylmedelskretsen skadas, se till att hålla apparaten borta från öppen eld och öppna fönstren för ventilation så snabbt som möjligt.

Delar



- A Handtag
- B Dörr
- C Häng
- D korg
- E Skåp
- F Ventilation
- G Fot

På grund av teknisk innovation kan det hända att produktbeskrivningarna i den här handboken inte helt överensstämmer med din frys. Detaljerna överensstämmer med den verkliga produkten.

Varning: Vidrör aldrig fryskammarens insida eller frysta livsmedel i facket med våta händer eftersom detta kan leda till frostbit.

FÖRVARA NYCKELN utom räckhåll för barn och inte i frysen.

TRANSPORTINSTRUKTIONER

Apparaten ska endast transporteras i vertikalt upprätt läge. Den levererade förpackningen måste vara intakt under transporten.

Om produkten under transporten har transporterats horisontellt, måste den bara läggas på vänster sida (när den är vänd mot dörrfronten) och den får inte köras i minst 4 timmar för att låta systemet sätta sig efter apparaten återställs till upprätt läge.

Underlåtenhet att följa ovanstående instruktioner kan leda till skada på apparaten. Tillverkaren kommer inte att hållas ansvarig om dessa instruktioner ignoreras.

Apparaten måste skyddas mot regn, fukt och andra atmosfäriska influenser.

Försiktighet måste vidtas vid rengöring/förflyttning av apparaten så att du inte rör vid kondensatorns metalltråd på apparatens baksida, eftersom dessa kan skada dina fingrar och händer eller din produkt.

Denna apparat är inte konstruerad för att staplas med någon

annan apparat. Försök inte sitta eller stå på din apparat eftersom den inte är konstruerad för detta. Du kan skada dig själv och apparaten.

Se till att nätsladden inte fastnar under apparaten när apparaten flyttas, eftersom detta kan kapa eller skada nätsladden.

När du placerar din apparat, var försiktig så att du inte skadar dina golv, rör, väggbeklädnader o.d. Flytta inte apparaten genom att dra genom i locket eller handtaget. Låt inte barn leka med apparaten eller med dess inställningar. Vårt företag tar inget ansvar för produkten om dessa instruktioner inte följs.

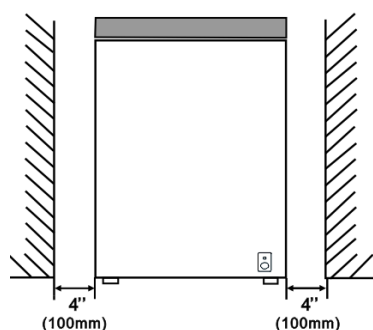
INSTALLATIONSANVISNING

Undvik om möjligt att placera apparaten nära spisar, värmeelement eller i direkt solljus eftersom detta kommer att få kompressorn att gå under långa perioder. Om du installerar bredvid en värmekälla eller ett kylskåp, behåll följande minimiavstånd:

Från spisar: 4 "(100 mm)

Från radiatorer: 12 "(300 mm)

Från kylskåp: 100 mm



Se till att det finns tillräckligt med utrymme runt apparaten för att säkerställa fri luftcirkulation. Helst måste det finnas ett utrymme på minst 10 cm runt frysen och se till att du tillåter luckor som visas.

Apparaten ska placeras på en slät yta.

Det är förbjudet att använda kylskåpet utomhus.

Skydd mot fukt. Placera inte frysen i fuktigt utrymme för att undvika rostiga metalldelar. Spruta inte vatten till frysen, annars försvagar det isoleringen och orsakar strömläckage.

Se avsnittet "Rengöring och skötsel" för att förbereda din apparat för användning.

Om frysen installeras i ouppvärmda utrymmen, garage etc. kan det i kallt väder bildas kondens på de yttre ytorna. Detta är helt normalt och är inte ett fel. Ta bort kondensen genom att torka av med en torr trasa.

START

Sista kontroll

Innan du börjar använda frysen, kontrollera att:

Interiören är torr och luften kan cirkulera fritt bak.

Rengör inredningen enligt rekommendation under "RENGÖRING OCH SKÖTSEL".

Sätt i kontakten i vägguttaget och slå på elförsörjningen, då lyser den röda lampan. Undvik oavsiktlig frånkoppling genom att tejp över strömbrytaren. Grönt ljus lyser och kompressorn börjar gå.

Du hör ett ljud när kompressorn startar. Vätskan och gaserna

förseglade i kylsystemet kan också ge upphov till buller, oavsett om kompressorn är igång eller inte, vilket är helt normalt.

Om du ska lagra redan frysta livsmedel öppnar du fryslocket och kontrollerar att frysen har nått rätt temperatur. Sedan kan du lägga i din redan frysta mat.

Ladda inte apparaten direkt efter att den har slagits på. Vänta tills rätt lagringstemperatur har uppnåtts. Vi rekommenderar att du kontrollerar temperaturen med en noggrann termometer.

Viktiga noteringar

- Öppna inte locket under strömavbrott. Fryst mat bör inte ta skada om strömavbrottet varar i mindre än 20 timmar. Om strömavbrottet varar längre än så bör matvarorna kontrolleras och ätas omedelbart eller tillagas och därefter frysas på nytt.
- Oroa dig inte om du upplever att locket på frysboxen är svårt att öppna omedelbart efter att du har stängt det. Detta beror på en tryckskillnad, som kommer att utjämnas inom ett par minuter och då låta locket öppnas normalt.

LAGRING AV FRYST MAT

Färdigförpackade kommersiellt frysta livsmedel bör förvaras i enlighet med tillverkaren av frysta livsmedelsanvisningar för ett frys-fack.

För att säkerställa att den höga kvalitet som uppnås av tillverkaren av frysta livsmedel och livsmedelsförsäljaren bibehålls bör följande komma ihåg:

- 1 Lägg paket i frysen så snabbt som möjligt efter köpet.
- 2 Överskrid inte datumen "Använd före", "Bäst före" på förpackningen.

Fryser färsk mat

Placera färsk mat som ska frysas nära sidoväggarna för att säkerställa snabb frysning och bort från redan frysta livsmedel, om möjligt.

Överskrid aldrig denna maximala kapacitet. Frys inte för stor mängd samtidigt.

Livsmedelskvaliteten bevaras bäst när den fryses till centrum så snabbt som möjligt.

Var särskilt noga med att inte blanda redan frysta livsmedel och färska livsmedel.

Avfrostning

Tina två gånger om året eller när ett frostsikt på cirka 7 mm (1/4") har bildats.

Alternativt kan du stänga av frysen i uttaget och dra ut nätkontakten.

Ta ut vattenledningen och lägg i en vattenbehållare.

6 timmar före avfrostningen ska du ställa in termostatvredet på "7" -läget så att maten är vid den lägsta temperaturen när du tar

ut den. All mat bör förpackas i flera lager av tidningar och förvaras på en sval plats (t.ex. kylskåp eller skafferi).

Ta bort fryskorgen. Lämna locket öppet. Behållare med varmt vatten kan placeras försiktigt i frysen för att påskynda avfrostningen.

Använd aldrig hårtorkar, elektriska element eller snarlika elektriska apparater för avfrostning. När avfrostningen är klar, rinna ut avfrostningsvatten som samlas i frysens botten enligt nedanstående diagram och torka inredningen ordentligt. Slå på snabbfrysningen och låt den vara på i ungefär tre timmar.

- 1 Ett avloppsutlopp är utformat längst ner på frysfodret, och vid avfrostning tar du bort gummilocket, då rinner avfrostningsvattnet ut och släpps ut från avloppsröret.
- 2 Dra ut vattenledningen med 20-25 mm tills vattenhålet syns.
- 3 Vrid vattenledningen tills pilen pekar nedåt.
- 4 När avfrostningen är klar, se till att det inte kommer ut mer vatten innan vattenledningen är på plats och låt pilen peka uppåt.



Hur man använder lådan för istillverkning

Placera ismaskinen i övre delen av frysfacket så att den får is så snabbt som möjligt.

Viktiga noteringar

- Använd inte spetsiga föremål eller föremål med skarpa kanter, såsom knivar eller gafflar, för att ta bort frost.
- Använd aldrig hårtorkar, elektriska element eller snarlika elektriska apparater för avfrostning.
- Det är normalt att vattenpärlor eller frost förekommer på fryskragen och dörrpackningarna i vått väder, vilket inte påverkar normal användning. I sådana fall ska du rengöra den med en torr trasa i tid!

Rengöring och underhåll.

Vi rekommenderar att du stänger av frysen i uttaget och drar ut nätkontakten innan du rengör den.

Använd aldrig vassa slipmedel, tvål, hushållsrengöringsmedel, rengöringsmedel och vaxlack för rengöring.

Använd ljummet vatten för att rengöra frysens skåp och torka av det.

Använd en fuktig trasa upprullad i en lösning av en tesked bikarbonat soda till en halv liter vatten för att rengöra inredningen och torka av den.

Överskottsavlagring av is bör tas bort regelbundet med en isskrapa av plast som finns tillgänglig i din lokala butik. Stor isansamling kommer att försämra frysens prestanda.

Om frysen inte ska användas under en längre tid, stäng av den, ta bort all mat, rengör den och låt locket stå på glänt.

Kontrollera locktätningarna regelbundet för att säkerställa att de

är rena och fria från matpartiklar.

Viktiga noteringar

Använd aldrig vatten för att rengöra runt kompressorn eftersom detta kan orsaka rost. Torka istället noggrant med en torr trasa efter rengöring.

Saker man bör göra, och saker man inte bör göra

Gör - Tina mat från frysen ordentligt i kylskåp eller i mikrovågsugn enligt instruktionerna för upptining och tillagning.

Gör - Se till att bröstets fryslock är helt stängd efter varje användning.

Gör - Tina fryst kött helt innan du lagar det.

Gör - Stäng locket försiktigt.

Gör - Kontrollera frysens innehåll med jämna mellanrum.

Gör - Rengör och avfrost din frys regelbundet (Se "Avfrostning")

Gör - Förvara maten så kort tid som möjligt och följ datumerna "Bäst före", "Använd efter".

Gör - Förvara kommersiellt frysta livsmedel i enlighet med instruktionerna på de förpackningar du köper.

Gör - Välj alltid färsk mat av hög kvalitet och se till att den är ordentligt ren innan du fryser den.

Gör - Förbered färsk mat för frysning i små portioner för att säkerställa snabb frysning.

Gör - Vik alla livsmedel i aluminiumfolier eller plastpåsar av fryskvalitet och se till att luft är utesluten.

Gör - Vik in frysta livsmedel när du köper den och lägg den i frysen så snart som möjligt.

Gör - Förvara små föremål i den medföljande korgen.

Gör - Ta ut glassen från frysen 10-20 minuter före servering.

Gör det inte - Lämna locket öppet under långa perioder, eftersom det gör frysen dyrare att köra och orsakar överdriven isbildning.

Gör inte - Använd spetsiga vassa föremål som knivar, gafflar för att ta bort isen.

Inte - Lägg varm mat i frysen. Låt det svalna först.

Inte - Lägg vätskefyllda flaskor eller förseglade burkar som innehåller kolsyrade vätskor i frysen eftersom de kan spricka.

Inte - Förvara giftiga eller farliga ämnen i frysen. Din frys är endast avsedd för förvaring av ätliga livsmedel.

Gör inte - Konsumera glass och vattenisar direkt från frysen. Den låga temperaturen kan orsaka frysskador på läpparna.

Gör inte - Frys läskedrycker.

Gör inte - Försök att hålla frysta livsmedel som har tinat, de ska ätas inom 24 timmar eller kokas och fryses in.

Gör inte - Ta bort saker från frysen med våta händer.

Inte - Stäng locket med kraft. Du kommer att skada apparaten.

- Denna enhet är inte avsedd att användas av personer (inklusive barn) med nedsatt fysisk, känslomässig eller mental förmåga, eller avsaknad av kunskaper och erfarenheter, om de inte har fått tillräcklig övervakning eller instruktioner gällande användning av enheten av en person som ansvarar för deras

säkerhet.

- Barn ska övervakas för att säkerställa att de inte leker med enheten.
- Förvara inte explosiva ämnen som aerosolburkar med ett brännbart drivmedel i denna apparat.
- Denna apparat är avsedd att användas i hushållsapparater och liknande applikationer som personal i köksutrymmen i butiker, kontor och andra arbetsmiljöer och av klienter i hotell, motell och andra bostadsmiljöer, bed and breakfast-miljöer catering och liknande not- detaljhandelsapplikationer.
- Om nätkabeln är skadad måste den bytas ut av tillverkaren, dess servicetekniker, eller liknande kvalificerad person för att undvika fara.

Ändra ljuset

LED-lampan används av kylskåpet för belysning, vilket ger låg energiförbrukning och lång livslängd. Vid eventuella avvikelser kan du kontakta eftermarknadspersonalen för besökservice.

LED-lamporna kan endast bytas ut av eftermarknadspersonal-nel.

Lampotyp: Typ av lampa: LED-lampa.

Energieffektivitetsnivå: F

ELEKTRISK INFORMATION

DETTA APPARAT MÅSTE JORDAS.

Krav på jordning

Ditt kylskåp måste vara jordat. Ditt kylskåp är utrustat med en sladd som har en jordkabel med en jordad kontakt. Kontakten måste sättas in i ett uttag som är korrekt installerat och jordat.

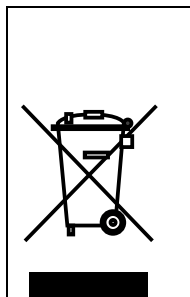
Felaktig användning av jordkontakten kan leda till risk för elektriska stötar. Rådfråga en kvalificerad elektriker eller serviceperson om jordningsinstruktionerna inte är helt förstått eller om det råder tvivel om huruvida ditt kylskåp är korrekt jordat.

Denna apparat är försedd med en smält trepolig kontakt till BS 1363 som är lämplig för användning i alla hus utrustade med uttag enligt nuvarande specifikationer.

Om den monterade kontakten inte är lämplig för dina uttag, ska den klippas av och kasseras försiktigt. För inte en risk för stötar, sätt inte den kasserade kontakten i ett uttag.

Denna apparat överensstämmer med EEG-direktiven:

Korrekt avfallshantering för denna produkt:



Denna märkning indikerar att produkten inte ska slängas med annat hushållsavfall inom EU. För att förhindra eventuella skador på miljön eller människors hälsa från okontrollerad avfallshantering, återvinn produkten på ett ansvarsfullt sätt för att främja hållbar återanvändning av materialresurser. För att returnera din begagnade enhet, använd retur- och

insamlingssystemen eller kontakta återförsäljaren där produkten köptes. De kan hantera denna produkt för miljösäker återvinning.

Varningar för avfallshantering

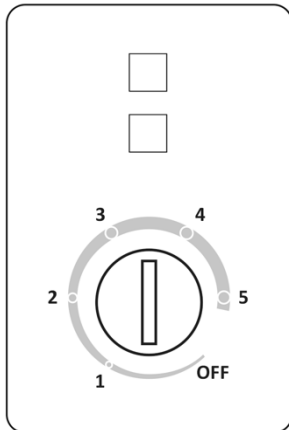
Köldmedium och cyklopentanskummande material som används för kylskåpet är brandfarligt. Därför, när kylskåpet skrotas, ska det hållas borta från alla brandkällor och återvinnas av ett särskilt återvinningsföretag med motsvarande kvalifikationer än att kasseras genom förbränning för att förhindra skador på miljön eller någon annan skada.

När kylskåpet skrotas, demontera dörrarna och ta bort packningen på dörren och hyllorna. placera dörrarna och hyllorna på rätt plats för att förhindra att barn kläms fast.

Frys temperaturkontrollpaneler

Denna frysmニュアル är en allmän manual som inkluderar andra modeller. Hitta kontrollpanelen för din frys och beskrivning av rätt panel nedan.

Kontrollpanel



Temperaturen på frysen kan justeras på framsidan. Stegen "1-2-3-4-5" representerar inte specifika temperaturer, bara att "1" är den varmaste inställningen och "5" är den kallaste.

"OFF" Av-läge

"1-5" - 30 °C till -12 °C

Den önskade temperaturen kan variera beroende på var frysen är placerad, användningen av frysen, omgivningstemperaturen, hur ofta frysen öppnas, hur mycket mat som fylls på i frysen osv.

Termostaten bör ställas in efter

detta, t ex vid normal rumstemperatur bör frysen ställas in på "3-4".

Det rekommenderas att kontrollera temperaturen i frysen med en termometer för att säkerställa att önskad inställd temperatur hålls. Kom ihåg att avläsningen på termometern måste göras snabbt, eftersom temperaturen kommer att stiga snabbt efter att den tagits ur frysen.

Det rekommenderas att kontrollera innertemperaturen då och då för att säkerställa optimal infrysning av maten men också optimal funktion av frysen.

Tänk på att varje gång locket öppnas kommer kall luft ut och den inre temperaturen ökar. Stäng därför omedelbart locket igen så snart som möjligt.

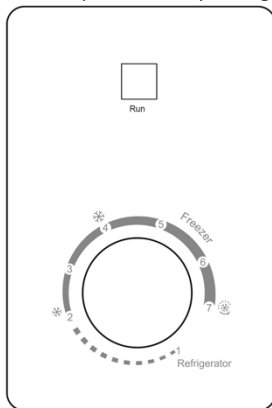
Indikator ljus

De gröna och röda indikatorlamporna är placerade på framsidan av frysen:

- Röd LED – visar hög temperatur inuti skåpet.
- Grön lysdiod – visar att frysen är påslagen och i drift.

Kontrollpanel med dubbla funktioner, 1 lampa

Innertemperaturen i frysen regleras med termostatjusteringsratten.



"1, 2, 3, 4, 5, 6, 7" -markeringar på vredet representerar inte den exakta temperaturen, men visar att ju mindre nummer representerar desto högre temperatur, omvänt större antal, desto lägre temperatur.

Följande figur illustrerar information enligt nedan:

"1 Kylskåp": Temperaturområde (5°C)

"2-4 Frys": Temperaturområde (-12~-18°C)

"4-7 Frys": Temperaturområde (-18~-24°C)

"7 Snabbfrys": Temperaturområde

(under -24°C)

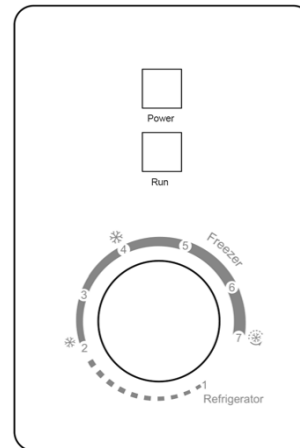
Det finns en avvikelse på plus 3°C för varje läge i olika användningsmiljöer på grund av det mekaniska styrläget. Vänligen gör finjusteringar enligt det faktiska användningsförhållandet.

Snabbfrys (under -24 °C). Medan du ställer in vredet på snabb frysområde, håll kompressorn igång kontinuerligt utan att stanna, maten kan snabbt kylas.

Varning: Håll inte vredet i snabbfrysningläget efter snabbfrysning

Kontrollpanel med dubbla funktioner, 2 lampor

Innertemperaturen i frysen regleras med termostatjusteringsratten.



"1, 2, 3, 4, 5, 6, 7" -markeringar på vredet representerar inte den exakta temperaturen, men visar att ju mindre nummer representerar desto högre temperatur, omvänt större antal, desto lägre temperatur.

Följande figur illustrerar information enligt nedan:

"1 Kylskåp": Temperaturområde (5°C)

"2-4 Frys": Temperaturområde (-12~-18°C)

"4-7 Frys": Temperaturområde (-18~-24°C)

"7 Snabbfrys": Temperaturområde (under -24°C)

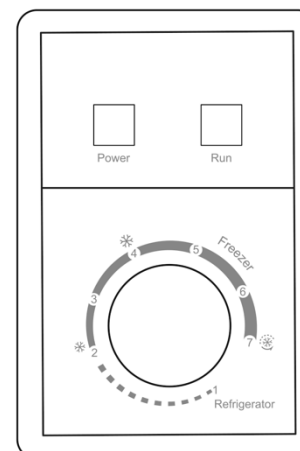
Det finns en avvikelse på plus 3°C för varje läge i olika användningsmiljöer på grund av det mekaniska styrläget. Vänligen gör finjusteringar enligt det faktiska användningsförhållandet.

Snabbfrys (under -24 °C). Medan du ställer in vredet på snabb frysområde, håll kompressorn igång kontinuerligt utan att stanna, maten kan snabbt kylas.

Varning: Håll inte vredet i snabbfrysningläget efter snabbfrysning

Kontrollpanel med dubbla funktioner, 2 lampor

Innertemperaturen i frysen regleras med termostatjusteringsratten.



"1, 2, 3, 4, 5, 6, 7" -markeringar på vredet representerar inte den exakta temperaturen, men visar att ju mindre nummer representerar desto högre temperatur, omvänt större antal, desto lägre temperatur.

Följande figur illustrerar information enligt nedan:

"1 Kylskåp": Temperaturområde (5°C)

"2-4 Frys": Temperaturområde (-12~-18°C)

"4-7 Frys": Temperaturområde (-18~-24°C)

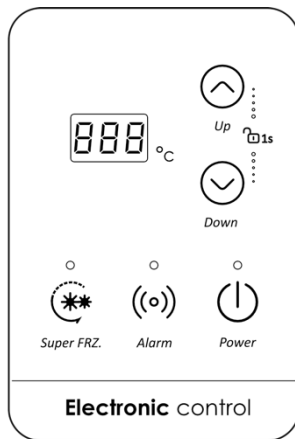
"7 Snabbfrys": Temperaturområde (under -24°C)

Det finns en avvikelse på plus 3°C för varje läge i olika användningsmiljöer på grund av det mekaniska styrläget. Vänligen gör finjusteringar enligt det faktiska användningsförhållandet.

Snabbfrys (under -24 °C). Medan du ställer in vredet på snabb frysområde, håll kompressorn igång kontinuerligt utan att stanna, maten kan snabbt kylas.

Varning: Håll inte vredet i snabbfrysningläget efter snabbfrysning

Elektronisk kontrollpanel, dubbla funktion



displayen att vara fixerad av systemet automatiskt. Då slutar displayen att flimra.

Super-Frys funktion

Tryck på "Super FRZ." knappen ställs temperaturen in på -30°C automatiskt, digitalt flimmar "-30°C". Och under tiden indikatorlampan för "Super FRZ." är på, flimmar ing stoppas efter 5 sekunder, sedan startar Super-Freezing-funktionen.

Efter att ha körts i 26 timmar kommer Super-Freezing-funktionen att stoppas automatiskt. Indikatorn slocknar. Den återgår till tidigare tillstånd.

på "Super FRZ." under knappen u lock status under Super-Freezing-läge. knappen, Super-Freezing-funktionen stoppas. Indikatorn slocknar. Den återgår till tidigare tillstånd.

Temperaturlarmfunktion

Givartemperaturen kommer att detekteras efter att frysen har aktiverats i 3 timmar. Om sensortemperaturen är högre än -12°C, tänds larmindikatorn och summern ljuder med frekvensen 2Hz, vilket kan stoppas genom att trycka på valfri tangent under nyckelupplåst läge. Och om sensorns temperatur fortfarande är högre än -12°C tre minuter senare, återupptas summern. Att trycka på valfri knapp under knappens upplåsningsläge kan stoppa summern.

När fryssensorns temperatur faller under -12°C tänds larmindikatorn och summern slutar att ljuda automatiskt.

Indikator lampor

Frysens nuvarande tillstånd, strömindikatorn lyser. När tillståndet ändras (dvs digital blix), visa alla ljusa displayer; Ett modifierat tillstånd (det vill säga det digitala slutar blinka), halvljusshow.

"Ström"-indikatorn tänds vid någon knapptryckning. När tillståndet ändras (dvs digitalt blinkande), kommer ljuset att lysa och det blir halvljust om ingen knapptryckning sker inom 1 minut.

Frys ström av

Strömindikatorlampan slocknar.

Förslag: Fabriksinställningen för temperatur är -18°C.

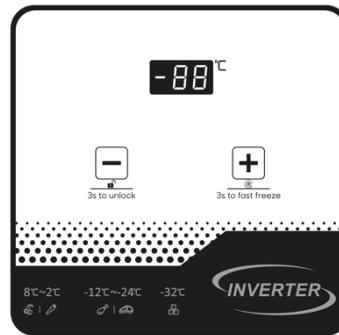
Lås upp inställningar

Under låst läge, tryck på både "Upp" och "Ner"-knapparna samtidigt i 1s, sedan låses funktionsknapparna upp. En annan parameterinställning är aktiverad, med den aktuella temperaturinställningen flimrande.

Tryck på "Upp"-knappen en gång, temperaturen ökar med 1°C Tryck på "Ner"-knappen en gång, temperaturen minskar med 1°C Om ingen knapptryckning inom 5 sekunder efter varje inställning, kommer den aktuella inställda temperaturen som visas på

Inverter kontrollpanel, dubbla funktion

Displaypanelen illustreras som figurerna nedan:



Funktioner:

När systemet slås på för första gången tänds alla LED-indikatorer och den digitala displayen och kommer att återgå till normal visning om 2s. När den digitala displayen är på kommer den automatiskt att släckas om ingen knapp manövreras inom 3 minuter, med alla knappar låsta. När skärmen är avstängd kan du väcka den genom att trycka på

valfri tangent för första gången och sedan hålla ner "-"-tangenten i 3 sekunder för att låsa upp nycklarna.

Kyl frys

- 1 Justerbara temperaturområden: 8°C ~ 2°C i kyläge och -12°C ~ -24°C i frysläge, som kan justeras på ett cirkulärt sätt för att realisera kyl/frys-funktionen.
- 2 Efter att knapparna har låsts upp börjar temperaturdisplayen blinka när du trycker på "+" / "-"-knappen för första gången, med temperaturvärdet som kan ändras vid denna tidpunkt.

Vid inställning av temperaturen: om temperaturen är inställd på 2°C, kommer den att justeras till -12°C efter att du tryckt på "-"-tangenten; om temperaturen är inställd på -24°C, kommer den att justeras till 8°C efter att du tryckt på "-"-tangenten; om temperaturen är inställd på -12°C, kommer den att justeras till 2°C efter att du tryckt på "+"-tangenten; och om temperaturen är inställd på 8°C kommer den att justeras till -24°C efter att du tryckt på "+"-tangenten.

Kylskåpstemperatur miljö

Du kan justera temperaturvärdet genom att trycka på "+" / "-" knappen. När "+" / "-"-tangenten trycks in för första gången kan temperaturvärdet ändras; och när "+" / "-"-tangenten trycks in igen, ökas/sänks den inställda temperaturen med 1°C i enlighet med detta. När temperaturområdet är inställt på 8°C ~ 2°C är kyläget aktiverat.

Temperaturinställning för frysen

Du kan justera temperaturvärdet genom att trycka på "+" / "-" knappen. När "+" / "-"-tangenten trycks in för första gången kan temperaturvärdet ändras; och när "+" / "-"-tangenten trycks in igen, höjs/sänks den inställda temperaturen med 1°C. När temperaturområdet är inställt på -12°C ~ -24°C är frysläget aktiverat.

Snabbfrysning

När "Fast Freeze"-funktionen är aktiverad ställs frysens temperatur automatiskt in på -32°C, och efter att ha körts i 26 timmar avslutas snabbfrysningfunktionen. Att kyla ner frysens temperatur på ett snabbt sätt är fördelaktigt för att förhindra förlust av livsmedelsnäring och för att bevara färskheten.

- 1 När funktionen "Snabbfrysning" är aktiv, visas temperaturen som "-32°C", vilket inte kan ändras.
- 2 För att gå in i eller avsluta funktionen för snabbfrysning
När nycklar är upplåsta kan du hålla ned "+"-tangenten i 3 sekunder för att gå in i eller avsluta funktionen "Fast Freeze".

Obs: Om frystemperaturen är inställd under noll (dvs. i frysläge) innan snabbfrysningfunktionen är aktiverad, kommer den att återgå till den inställda temperaturen efter att funktionen "Snabbfrysning" avslutas; och om frystemperaturen är inställd över noll (dvs. i kyläge) innan snabbfrysningfunktionen är aktiverad, kommer den att återgå till -18°C som standard efter att "Fast Freeze"-funktionen avslutas.

Barnlås

- 1 När funktionen "Barnlås" är aktiverad kan temperaturen och funktionen inte ställas in, för att förhindra felaktig användning.
- 2 För att gå in i funktionen "Barnlås":

Om ingen knapp manövreras inom 3 minuter, aktiveras frysens "Barnlås"-funktion automatiskt.

- 3 För att avsluta "Barnlås"-funktionen: du kan hålla ned "-"- tangenten i 3 sekunder för att avsluta "Barnlås"-funktionen.

Minne för strömavbrott

Vid strömavbrott kommer frysen att bibehålla drifttillståndet före strömavbrott när strömförsörjningen återställs.

Strömfördröjningskydd

För att skydda kylskåpets kompressor från att skadas vid kortvarigt strömavbrott (dvs. mindre än 5 minuter), kommer kompressorn inte att startas omedelbart efter att den slagits på.

Fellarm

Om E0 visas på manöverpanelen, indikerar det fel med frysen. Vänligen kontakta eftersäljaren för besökservice i sådant fall.

På grund av individuella faktorer i kylskåpet kan den faktiska temperaturen i lådan ha ett visst fel från den inställda temperaturen, vilket är ett normalt fenomen och inte påverkar den normala användningen av produkten.

SIKKERHETSADVARSEL!

Det er farlig for andre enn autorisert servicepersonell å utføre service eller reparasjoner som innebærer fjerning av deksler. For å unngå fare for elektrisk støt, må du ikke prøve å reparere dette apparatet selv.

ADVARSEL!

Fare for brann /
brennbare materialer.



Sikkerhetstips

Ikke bruk elektriske apparater som hårføner eller varmeapparat til å tine fryseren.

Beholdere med brennbare gasser eller væsker kan lekke ved lave temperaturer.

Ikke oppbevar beholdere med brennbare materialer, som spraybokser, påfyllingspatroner for brannslukningsapparat osv. I fryseren.

Ikke plasser kullsyreholdige eller brusende drikke i fryseren. Ice lollies kan forårsake "Frost / Freeze burns". Hvis det spises rett fra fryser.

Ikke fjern ting fra fryserom hvis hendene dine er fuktige / våte, da dette kan føre til hudskader eller "frost / fryseskader". Flasker og bokser må ikke plasseres i fryseren, da de kan sprekke når innholdet fryser.

Produsentens anbefalte lagringstider bør følges. Se relevante instruksjoner.

Ikke la barn tukle med kontrollene eller leke med fryseren. Fryseren er tung. Vær forsiktig når du flytter den. Det er farlig å endre spesifikasjonen eller prøve å modifisere dette produktet på noen måte.

Ikke oppbevar brennbare gasser eller væsker i fryseren.

Hvis strømkabelen er skadet, må den skiftes ut av produsenten, serviceverkstedet eller lignende kvalifiserte personer for å unngå fare.

Dette apparatet kan brukes av barn fra 8 år og oppover og personer med nedsatt fysisk, sensorisk eller mental evne eller mangel på erfaring og kunnskap hvis de har fått tilsyn eller instruksjoner om bruk av apparatet på en sikker måte og forstår farene. involvert. Barn skal ikke leke med apparatet. Rengjøring og brukervedlikehold skal ikke utføres av barn uten tilsyn.

Dette kjøleinnretningen er ikke ment å brukes som et innebygd apparat.

Dette apparatet er ment å brukes i husholdningsapplikasjoner og lignende applikasjoner som f.eks

- personalets kjøkkenområder i butikker, kontorer og andre arbeidsmiljøer;
- gårdshus og av klienter i hoteller, moteller og andre boligmiljøer;
- bed and breakfast-miljøer;
- catering og lignende ikke-detaljhandel applikasjoner.

Hold ventilasjonsåpningene, i apparatkaplingen eller i den innebygde strukturen, fri for hindringer.

Ikke bruk mekaniske enheter eller andre midler for å fremskynde avrimingsprosessen, bortsett fra de som er anbefalt av produsenten.

Ikke skad kjølekretsen.

Ikke bruk elektriske apparater inne i apparatets oppbevaringsrom, med mindre de er av den typen som er anbefalt av produsenten.

Ikke oppbevar eksplosive stoffer som aerosolbokser med et brennbart drivmiddel i dette apparatet.

Dette apparatet er ikke ment for bruk av personer (inkludert barn) med reduserte fysiske, sensoriske eller mentale evner, eller manglende erfaring og kunnskap, med mindre de har fått tilsyn eller instruksjoner om bruk av apparatet av en person som er ansvarlig for deres sikkerhet. Barn bør overvåkes for å sikre at de ikke leker med apparatet.

ADVARSEL: Hold ventilasjons åpningene, i apparatkaplingen eller i den innebygde strukturen, fri for hindringer.

ADVARSEL: Ikke bruk mekaniske enheter eller andre midler for å fremskynde avrimings prosessen, bortsett fra de som er anbefalt av produsenten.

ADVARSEL: Ikke skad kjølekretsen.

ADVARSEL: Ikke bruk elektriske apparater inne i apparatets oppbevaringsrom, med mindre de er av den typen som produsenten anbefaler.

ADVARSEL: Kjøleutstyr - spesielt en kjøleskap med fryser type I - fungerer kanskje ikke konsekvent (mulighet for avriming av innholdet eller temperaturen blir for varm i frossen matrommet) når den plasseres i en lengre periode under den kalde enden av området av temperaturer som kjøleinnretningen er designet for;

ADVARSEL: Nødvendigheten av dører eller lokk utstyrt med låser og nøkler, er at oppbevaring av nøklene holdes utilgjengelig for barn og ikke i nærheten av kjøleinnretningen, for å forhindre at barn blir låst inne.

ADVARSEL: Kjølemediet som brukes i apparatet og isolasjonsmaterialer krever spesielle avhendingsprosedyrer.

ADVARSEL: Når du plasserer apparatet, må du forsikre deg om at strømledningen ikke sitter fast eller er skadet.

ADVARSEL: Ikke plasser flere bærbare stikkontakter eller bærbare strømforsyninger på baksiden av apparatet

Barn i alderen 3 til 8 år har lov til å laste og tømme kjøleutstyr.

For å unngå forurensning av mat, følg følgende instruksjoner:

- Åpning av døren i lange perioder kan føre til en betydelig økning i temperaturen i apparatets rom.
- Rengjør regelmessig overflater som kan komme i kontakt med mat og tilgjengelige avløpssystemer.
- Rengjør vanntanker hvis de ikke har blitt brukt i 48 timer; skyll vannsystemet som er koblet til en vannforsyning hvis vann ikke har blitt dratt på 5 dager.
- Oppbevar rått kjøtt og fisk i passende beholdere i kjøleskapet, slik at det ikke er i kontakt med eller drypper på annen mat.
- To-stjerners rom for frossen mat er egnet for oppbevaring av frossen mat, oppbevaring eller tilberedning av is og tilberedning av isbiter.
- Ett-, to- og trestjernersrom er ikke egnet for frysing av fersk mat.
- Hvis kjøleapparatet står tomt i lange perioder, må du slå av det, tine, rengjøre, tørke og la døren stå åpen for å forhindre at det utvikler seg mugg inne i apparatet.

Klimaanlegg

Informasjonen om apparatets klimaområde er gitt på typeskiltet. Den indikerer ved hvilken omgivelsestemperatur (det vil si romtemperatur, der apparatet fungerer), at apparatet fungerer optimalt (riktig).

Klimaforhold	Tillatt omgivelsestemperatur
SN	fra +10°C til +32°C
N	fra +16°C til +32°C
ST	fra +16°C til +38°C
T	fra +16°C til +43°C

Merk : Gitt grenseverdiene for omgivelsestemperaturområdet for klimaklasser som kjøleinnretningen er designet for, og det faktum at de indre temperaturene kan påvirkes av faktorer som plassering av kjøleinnretningen, omgivelsestemperatur og hyppigheten av døråpningen, kan innstillingen til en hvilken som helst temperaturkontrollenhet måtte varieres for å tillate disse faktorene, hvis det er hensiktsmessig.

Hvis strømkabelen er skadet, må den skiftes ut av produsenten, dens serviceagent eller lignende kvalifiserte personer for å unngå fare.

Merk: Når du arbeider i et annet miljø enn den spesifiserte klimatypen (dvs. utenfor det nominelle temperaturområdet), kan det hende at apparatet ikke kan opprettholde de ønskede temperaturene i rommet.

Noter:

Dette apparatet er godkjent for lagring i rom med en omgivelsestemperatur på -15 ° C

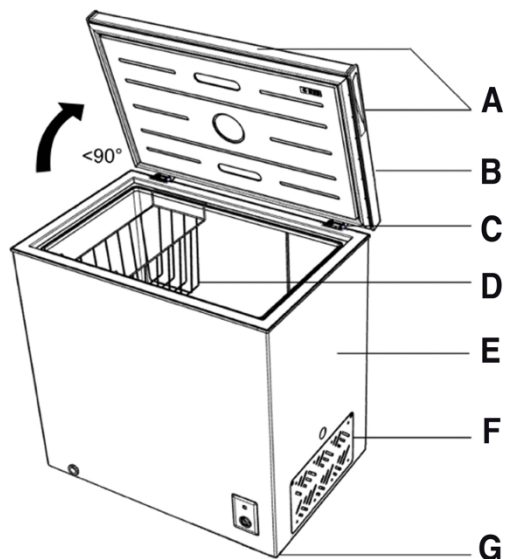
Låser

Hvis kjøleskapet er utstyrt med en lås, må du oppbevare nøkkelen utenfor rekkevidde og ikke i nærheten av apparatet for å forhindre at barn blir fanget inn. Ved avhending av et gammelt kjøleskap, bryter du av gamle låser eller låser som en beskyttelsesmiddel.

Fri-fri

Det freonfrie kjølemediet (R600a) og det skummende isolasjonsmaterialet (cyklopentan) som er miljøvennlig, brukes til kjøleskapet, og forårsaker ingen skade på ozonlaget og har en veldig liten innvirkning på den globale oppvarmingen. R600a er brannfarlig og forseglet i et kjølesystem uten lekkasje under normal bruk. Men i tilfelle lekkasje av kjølemedium på grunn av at kjølekretsen blir skadet, må du holde apparatet borte fra åpen ild og åpne vinduene for ventilasjon så raskt som mulig.

DELENES NAVN



- A Håndtak
- B Dør
- C Hengsel
- D kurv
- E Skap
- F Ventilasjon
- G Fot

På grunn av teknologisk innovasjon er produktbeskrivelsene i denne håndboken kanskje ikke helt i samsvar med fryseren. Detaljer er i samsvar med det virkelige produktet.

Advarsel: Berør aldri det indre av frysekammeret eller frosne matvarer i rommet med våte hender, da dette kan føre til frostbit.

Hold nøkkelen utenfor rekkevidde for barn og ikke i fryseren.

TRANSPORTINSTRUKSJONER

Apparatet skal kun transporteres loddrett. Emballasjen som leveres må være intakt under transport.

Hvis produktet i løpet av transporten har blitt transportert horisontalt, må det bare legges på venstre side (når det vender mot dørfronten), og det må ikke brukes i minst 4 timer for å la systemet sette seg etter apparatet blir brakt tilbake til oppreist stilling.

Manglende overholdelse av instruksjonene ovenfor kan føre til skader på apparatet. Produsenten vil ikke holdes ansvarlig hvis disse instruksjonene blir ignorert.

Apparatet må beskyttes mot regn, fuktighet og annen atmosfærisk påvirkning.

VIKTIG: Det må utvises forsiktighet når du rengjør / bærer apparatet for å unngå å berøre kondensormetalltrådene på baksiden av apparatet, da du kan skade fingrene og hendene eller

skade produktet.

VIKTIG: Dette apparatet er ikke designet for stabling med noe annet apparat. Ikke prøv å sitte eller stå på toppen av apparatet, da det ikke er beregnet for slik bruk. Du kan skade deg selv eller skade apparatet.

VIKTIG: Forsikre deg om at strømledningen ikke kommer under apparatet under og etter at du har båret / flyttet apparatet, for å unngå at strømledningen blir kuttet eller skadet."

Når du plasserer apparatet, må du passe på å ikke skade gulvet, rørene, veggteppene osv. Ikke flytt apparatet ved å trekke i lokket eller håndtaket. Ikke la barn leke med apparatet eller tukle med kontrollene. Vårt firma nekter å akseptere noe ansvar dersom instruksjonene ikke følges.

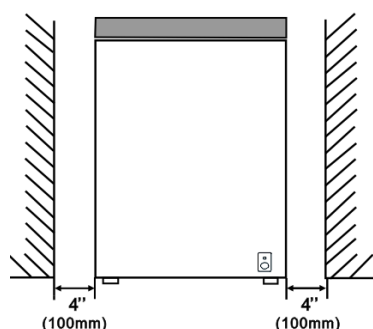
INSTALLASJONSANVISNINGER

If possible avoid placing the appliance near cookers, radiators or in direct sunlight as this will cause the compressor to run for long periods. If installed next to a source of heat or refrigerator, maintain the following minimum side clearances:

From Cookers: 4" (100 mm)

From Radiators: 12" (300 mm)

From Fridges: 4" (100 mm)



Forsikre deg om at det er tilstrekkelig plass rundt apparatet for å sikre fri luftsirkulasjon. Ideelt sett må det være et mellomrom på ikke mindre enn 10 cm rundt fryseren, og sørg for at du tillater hull som vist.

Apparatet skal plasseres på en glatt overflate.

Det er forbudt å bruke kjøleskapet utendørs.

Beskyttelse mot fuktighet. Ikke plasser fryseren i fuktige omgivelser for å unngå at metalldelene blir rustne. Og ikke spray vann til fryseren, ellers svekker det isolasjonen og forårsaker strøml lekkasje.

Se "Rengjøring og stell" for å forberede apparatet ditt til bruk.

Hvis fryseren er installert i uoppvarmede områder, garasjer osv., kan det i kaldt vær dannes kondens på ytre overflater. Dette er helt normalt og er ikke en feil. Fjern kondens ved å tørke av med en tørr klut.

STARTER

Endelig sjekk

Før du begynner å bruke fryseren, må du kontrollere at:

- 1 Interiøret er tørt og luft kan sirkulere fritt bak.
- 2 Rengjør interiøret som anbefalt under "RENGJØRING OG PLEIE".
- 3 Sett støpselet i stikkkontakten og slå på strømforsyningen, så lyser det røde lyset. Unngå utilsiktet frakobling ved å tappe over bryteren. Grønt lys vil lyse, og kompressoren vil gå.
- 4 Du vil høre en lyd når kompressoren starter. Væsken og gassene som er forseglet i kjølesystemet, kan også gi støy, uansett om kompressoren er i gang eller ikke, noe som er helt normalt.
- 5 Hvis du skal lagre allerede frossen mat, må du åpne frysedekselet og kontrollere at fryseren har nådd riktig temperatur. Deretter kan du legge inn allerede frossen mat.
- 6 Ikke legg på apparatet umiddelbart etter at det er slått på. Vent til riktig lagringstemperatur er nådd. Vi anbefaler at du sjekker temperaturen med et nøyaktig termometer.

Viktige Notater:

- Hvis det er strømbrudd, må du ikke åpne lokket. Frossen mat bør ikke påvirkes hvis svikten varer i mindre enn 20 timer. Hvis feilen er lengre, bør maten sjekkes og spises umiddelbart eller tilberedes og deretter fryses på nytt.
- Hvis du opplever at lokket på brystfryseren er vanskelig å åpne rett etter at du har lukket den, ikke bekymre deg. Dette skyldes trykkforskjellen som vil utjevnes og la lokket åpnes normalt etter noen minutter.

LAGRING AV FRYST MAT

Ferdigpakket kommersielt frossen mat bør lagres i samsvar med produsentens instruksjoner for fryser.

For å sikre at den høye kvaliteten som produsenten av frosne matvarer og matforhandleren oppnår opprettholdes, bør du huske følgende:

- 1 Legg pakker i fryseren så raskt som mulig etter kjøpet.
- 2 Overskrid ikke datoene "Bruk innen", "Best før" på emballasjen

FRYSER FOR FERSK MAT

Plasser fersk mat som skal frosses nær sideveggene for å sikre rask frysing og vekk fra allerede frossen mat, hvis mulig.

Overskrid aldri denne maksimale kapasiteten. Ikke frys for stor mengde til enhver tid.

Kvaliteten på maten er best bevart når den er frossen helt til sentrum så raskt som mulig.

Vær spesielt forsiktig så du ikke blander allerede frossen mat og

fersk mat.

TINING

Avriming to ganger i året eller når det er dannet et frostlag på rundt 7 mm (1/4 ").

Alternativt kan du slå av fryseren ved stikkontakten og trekke ut støpselet.

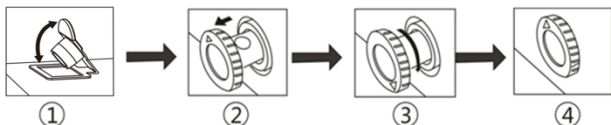
Trekk ut vannledningen og legg den i en vannbeholder.

6 timer før avrimingen, sett termostatknappen på "7" -posisjon for å sikre at maten har den laveste temperaturen når du får den ut. All mat skal pakkes inn i flere lag avis og oppbevares på et kjølig sted (f.eks. Kjøleskap eller spis).

Fjern frysekurven. La lokket være åpent. Beholdere med varmt vann kan plasseres forsiktig i fryseren for å øke avrimingen.

Bruk aldri hårføner, elektriske ovner eller andre slike elektriske apparater til avriming. Når avrimingen er ferdig, strømmer du ut avrimingsvannet som samler seg i bunnen av fryseren, som vist nedenfor, og tørker innvendig grundig. Slå på Fast Freeze og la den være på i omtrent tre timer.

- 1 Et avløpsutløp er utformet i bunnen av frysescapet, og når du tiner, fjern gummidekselet, og avrimingsvannet strømmer ut og slippes ut av avløpsrøret.
- 2 Trekk ut vannledningen med 20-25 mm til vannhullet kan sees.
- 3 Vri vannledningen til pilen peker nedover.
- 4 Etter at avrimingen er ferdig, må du sørge for at det ikke kommer mer vann før vannledningen er på plass, og la pilen peke oppover.



Slik bruker du isboks

Plasser isfremstillingsboksen i den øvre posisjonen i fryseren, slik at den iser opp så snart som mulig.

Viktige notater:

- Ikke bruk spisse eller skarpe kanter som kniver eller gafler for å fjerne frosten.
- Bruk aldri hårføner, elektriske ovner eller andre slike elektriske apparater til avriming.
- Det er normalt at det vises vannperler eller frost på frysekraven og dørpakningene i vått vær, noe som ikke vil påvirke normal bruk. I så fall må du rengjøre den med en tørr klut i tide!

RENGJØRING OG STELL

Vi anbefaler at du slår av fryseren ved stikkontakten og trekker ut støpselet før rengjøring.

Bruk aldri skarpe, skurende instrumenter, såpe,

rengjøringsmiddel for husholdning, vaskemiddel og vokspolish til rengjøring.

Bruk lunkent vann til å rengjøre frysescapet og tørke det av.

Bruk en fuktig klut som er vridd ut i en løsning av en teskje bikarbonat brus til en halvliter vann for å rengjøre det indre og tørke det tørt.

Overskytende avsetning av is bør fjernes regelmessig ved hjelp av en isskraper av plast som er tilgjengelig fra din lokale butikk. Stor isopphopning vil svekke ytelsen til fryseren.

Hvis fryseren ikke skal brukes over lengre tid, må du slå den av, ta ut all mat, rengjør den og la lokket stå på gløtt.

Kontroller lokketetningene regelmessig for å sikre at de er rene og fri for matpartikler.

Viktige notater:

Bruk aldri vann til å vaske kompressorposisjonen. Tørk den av med en tørr klut grundig etter rengjøring for å forhindre rust.

HVA DU BØR GJØRE OG IKKE GJØRE

Gjør - Tin mat fra fryseren grundig i kjøleskap eller i mikrobølgeovn i henhold til instruksjonene om tining og tilberedning.

Gjør - Sørg for at frysedekselet på brystet er helt lukket etter hver bruk.

Gjør - Tin frossent kjøtt helt før du steker.

Gjør - Lukk lokket forsiktig.

Gjør - Kontroller innholdet i fryseren med jevne mellomrom.

Gjør - Rengjør og tine fryseren regelmessig (Se "Avriming")

Gjør - Oppbevar maten så kort tid som mulig, og følg datoene "Best før", "Bruk etter".

Gjør - Oppbevar kommersielt frossen mat i samsvar med instruksjonene gitt på pakkene du kjøper.

Gjør - Velg alltid fersk mat av høy kvalitet og vær sikker på at den er grundig ren før du fryser den.

Gjør - Tilbered fersk mat til frysing i små porsjoner for å sikre rask frysing.

Gjør - Pakk inn alle matvarer i aluminiumsfolie eller plastposer med fryser, og sørg for at luft er ekskludert.

Gjør - Pakk frossen mat når du kjøper den, og legg den i fryseren så snart som mulig.

Gjør - Oppbevar små gjenstander i den medfølgende kurven.

Gjør - Fjern iskrem fra fryseren 10-20 minutter før servering.

Ikke - La lokket være åpent i lange perioder, da dette vil gjøre fryseren dyrere å kjøre og forårsake overdreven isdannelse.

Ikke - Bruk spisse skarpe kanter som kniver, gafler for å fjerne isen.

Ikke - Legg varm mat i fryseren. La den avkjøles først.

Ikke - Sett væskefylte flasker eller forseglede bokser som inneholder kullsyreholdige væsker i fryseren, da de kan sprekke.

Ikke - oppbevar giftige eller farlige stoffer i fryseren. Fryseren din er kun beregnet for lagring av spiselige matvarer.

Ikke - Spis is og vannis direkte

fra fryseren. Den lave temperaturen kan forårsake 'Frysebrenning' på leppene.

Ikke - Frys brus.

Ikke - prøv å oppbevare frossen mat som har tint, den skal spises innen 24 timer eller tilberedes og frys inn.

Ikke - Fjern gjenstander fra fryseren med våte hender.

Ikke - lukk lokket med makt. Du vil skade apparatet.

- Dette apparatet er ikke ment for bruk av personer (inkludert barn) med reduserte fysiske, sensoriske eller mentale evner eller mangel på erfaring og kunnskap, med mindre de har fått tilsyn eller instruksjoner om bruk av apparatet av en person som er ansvarlig for deres sikkerhet.
- Barn bør overvåkes for å sikre at de ikke leker med apparatet.
- Ikke oppbevar eksplosive stoffer som aerosolskan med et brennbart drivmiddel i dette apparatet.
- Dette apparatet er beregnet på bruk i husholdninger og lignende bruksområder, som kjøkkenkrok i butikker, kontorer og andre arbeidsmiljøer og av klienter på hoteller, moteller og andre boligmiljøer, bed and breakfast-miljøer og lignende detaljhandel applikasjoner.
- Hvis strømledningen er skadet, må den skiftes ut av produsent, serviceavdelingen eller lignende kvalifiserte personer for å unngå fare.

Skifte lys

LED -lampen brukes av kjøleskapet til belysning, som har lavt energiforbruk og lang levetid. I tilfelle av noe unormalt, vennligst kontakt ettersalgspersonellet for å besøke tjenesten.

LED-lampene kan bare byttes ut av ettersalgspersonell.

Lampetype: LED -lys.

Energieffektivitetsnivå: F

ELEKTRISK INFORMASJON

DETTE APPARATET MÅ JORDES.

Kjøleskapet ditt må være jordnet. Kjøleskapet ditt er utstyrt med en ledning som har en jordingsledning med en jordingsplugg. Støpselet må settes inn i en stikkontakt som er riktig installert og jordnet.

Feil bruk av jordingsstøpselet kan føre til fare for elektrisk støt. Rådfør deg med en kvalifisert elektriker eller serviceperson hvis

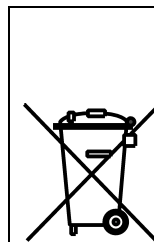
jordingsinstruksjonene ikke er fullstendig forstått, eller hvis det er tvil om hvorvidt kjøleskapet ditt er riktig jordnet.

Dette apparatet er utstyrt med en sikret trepinnskontakt til BS 1363, som vil være egnet for bruk i alle hus utstyrt med stikkontakter i henhold til gjeldende spesifikasjoner.

Hvis den monterte pluggen ikke passer til stikkontaktene, bør den kuttes og kastes forsiktig. For å unngå en mulig støtfare, må du ikke stikke den kasserte pluggen i en stikkontakt.

Dette apparatet er i samsvar med EØF-direktivene:

Riktig avhending av dette produktet



Denne merkingen indikerer at dette produktet ikke skal kastes sammen med annet husholdningsavfall i hele EU. For å forhindre mulig skade på miljøet eller menneskers helse fra ukontrollert avfallshåndtering, resirkuler det på en ansvarlig måte for å fremme bærekraftig gjenbruk av materielle ressurser. For å returnere den brukte enheten, vennligst bruk retur- og innsamlingssystemene eller kontakt forhandleren der produktet ble kjøpt. De kan ta dette produktet for miljøsjikker resirkulering.

Advarsler for avhending

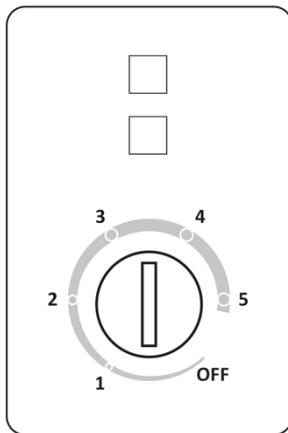
Kjølemiddel og syklopentanskummende materiale som brukes til kjøleskapet er brannfarlig. Når kjøleskapet blir vraket, skal det holdes borte fra enhver brannkilde og gjenvinnes av et spesielt gjenopprettingsfirma med tilsvarende kvalifikasjoner enn bortskaffes ved forbrenning, for å forhindre miljøskader eller annen skade.

Når kjøleskapet blir skrotet, demonter du dørene og fjern pakningen på døren og hyllene. sett dørene og hyllene på et skikkelig sted for å forhindre at barn blir fanget i klem.

Temperaturkontrollpaneler i fryseren

Denne frysehåndboken er en generisk manual som inkluderer andre modeller. Finn kontrollpanelet til fryseren din og beskrivelse av riktig panel nedenfor.

Kontrollpanel



Temperaturen på fryseren kan justeres på forsiden. Trinn "1-2-3-4-5" representerer ikke spesifikke temperaturer, bare at "1" er den varmeste innstillingen og "5" er den kaldeste innstillingen.

"AV" Av-modus

"1-5" - 30 °C til -12 °C

Ønsket temperatur kan variere avhengig av hvor fryseren er plassert, bruken av fryseren, omgivelsestemperaturen, hvor ofte fryseren åpnes, hvor mye mat som fylles i fryseren osv.

Termostaten bør stilles inn etter dette, f.eks ved normal romtemperatur bør fryseren stilles på "3-4".

Det anbefales å sjekke temperaturen i fryseren med et termometer for å sikre at ønsket innstilt temperatur opprettholdes. Husk at avlesningen på termometeret må gjøres raskt, da temperaturen vil stige raskt etter at den er tatt ut av fryseren.

Det anbefales å sjekke innvendig temperatur en gang i blant for å sikre optimal frysing av maten, men også optimal drift av fryseren.

Vær oppmerksom på at hver gang lokket åpnes, slipper kald luft ut og den indre temperaturen øker. Lukk derfor umiddelbart lokket igjen så snart som mulig.

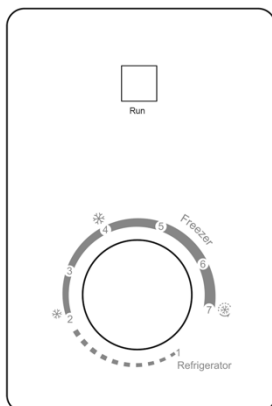
Blinklys

De grønne og røde indikatorlysene er plassert foran på fryseren:

- Rød LED – viser høy temperatur inne i skapet.
- Grønn LED – viser at fryseren er slått på og i drift.

Kontrollpanel med to funksjoner, 1 lampe

Innvendig temperatur i fryseren reguleres av termostatjusteringsknappen.



"1, 2, 3, 4, 5, 6, 7" -merker på knotten representerer ikke den nøyaktige temperaturen, men viser at jo mindre tall representerer jo høyere temperatur, omvendt større tall, jo lavere temperatur.

Følgende figur illustrerer informasjon som nedenfor:

"1 Kjøleskap": Temperaturområde (5°C)

"2-4 fryser": Temperaturområde (-12~-18°C)

"4-7 Fryser": Temperaturområde (-18~-24°C)

"7 Hurtigfryser": Temperaturområde (under -24°C)

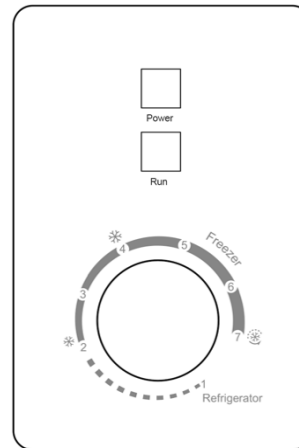
Det er et avvik på pluss 3°C for hver modus i forskjellige bruksmiljøer på grunn av den mekaniske kontrollmodusen. Vennligst foreta finjustering i henhold til den faktiske brukstilstanden.

Hurtigfryser (under -24 °C). Mens du setter bryteren til hurtigfrysingsområde, vennligst hold kompressoren kontinuerlig i drift uten å stoppe, maten kan raskt avkjøles.

Forsiktig: Ikke hold knappen i hurtigfrysingsposisjonen etter hurtigfrysing

Kontrollpanel med to funksjoner, 2 lamper

Innvendig temperatur i fryseren reguleres av termostatjusteringsknappen.



"1, 2, 3, 4, 5, 6, 7" -merker på knotten representerer ikke den nøyaktige temperaturen, men viser at jo mindre tall representerer jo høyere temperatur, omvendt større tall, jo lavere temperatur.

Følgende figur illustrerer informasjon som nedenfor:

"1 Kjøleskap": Temperaturområde (5°C)

"2-4 fryser": Temperaturområde (-12~-18°C)

"4-7 Fryser": Temperaturområde (-18~-24°C)

"7 Hurtigfryser":

Temperaturområde (under -24°C)

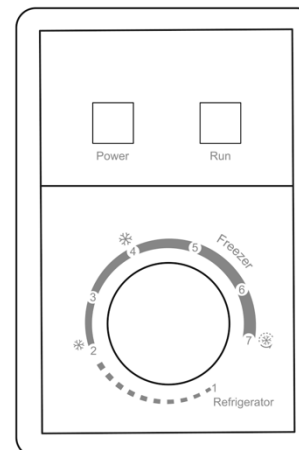
Det er et avvik på pluss 3°C for hver modus i forskjellige bruksmiljøer på grunn av den mekaniske kontrollmodusen. Vennligst foreta finjustering i henhold til den faktiske brukstilstanden.

Hurtigfryser (under -24 °C). Mens du setter bryteren til hurtigfrysingsområde, vennligst hold kompressoren kontinuerlig i drift uten å stoppe, maten kan raskt avkjøles.

Forsiktig: Ikke hold knappen i hurtigfrysingsposisjonen etter hurtigfrysing

Kontrollpanel med to funksjoner, 2 lamper

Innvendig temperatur i fryseren reguleres av termostatjusteringsknappen.



"1, 2, 3, 4, 5, 6, 7" -merker på knotten representerer ikke den nøyaktige temperaturen, men viser at jo mindre tall representerer jo høyere temperatur, omvendt større tall, jo lavere temperatur.

Følgende figur illustrerer informasjon som nedenfor:

"1 Kjøleskap": Temperaturområde (5°C)

"2-4 fryser": Temperaturområde (-12~-18°C)

"4-7 Fryser": Temperaturområde (-18~-24°C)

"7 Hurtigfryser":

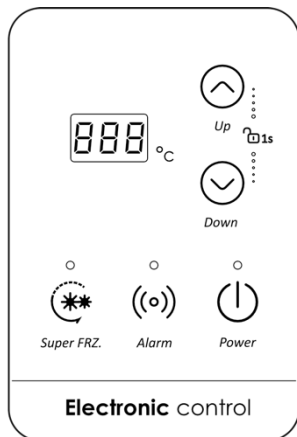
Temperaturområde (under -24°C)

Det er et avvik på pluss 3°C for hver modus i forskjellige bruksmiljøer på grunn av den mekaniske kontrollmodusen. Vennligst foreta finjustering i henhold til den faktiske brukstilstanden.

Hurtigfryser (under -24 °C). Mens du setter bryteren til hurtigfrysingsområde, vennligst hold kompressoren kontinuerlig i drift uten å stoppe, maten kan raskt avkjøles.

Forsiktig: Ikke hold knappen i hurtigfrysingsposisjonen etter hurtigfrysing

Elektronisk kontrollpanel, dobbel funksjon



Lås opp innstillinger

Under låst tilstand trykker du på både "Opp" og "Ned" -knappene samtidig i 1 s, deretter låses betjeningsknappene opp. En annen parameterinnstilling er aktivert, med gjeldende temperaturinnstilling flimrende.

Trykk på "Opp" -tasten én gang, temperaturen øker med 1°C. Trykk på "Ned" -tasten én gang, temperaturen synker med 1°C. av systemet automatisk. Da vil skjermen slutte å flimre.

Super-Freezing funksjon

Trykk på "Super FRZ." -knappen settes temperaturen automatisk til -30°C, digitalt flimring "-30°C". Og i mellomtiden indikatorlyset til "Super FRZ." er på, flimmet vil stoppe om 5 sekunder, så starter Super-Freezing-funksjonen.

Etter 26 timer vil Super-Freezing-funksjonen stoppe automatisk. Indikatorlyset slukker. Den går tilbake til forrige tilstand.

Under knappen ulåst under Super-Freezing-modus, trykk på "Super FRZ." knappen, vil Super-Freezing-funksjonen stoppe. Indikatorlyset slukker. Den går tilbake til forrige tilstand.

Temperaturalarmfunksjon

Sensortemperaturen vil bli registrert etter at fryseren er aktivert i 3 timer. Hvis sensortemperaturen er høyere enn -12°C, lyser alarmindikatoren, og summeren høres med frekvensen 2Hz, som kan stoppes ved å trykke på en hvilken som helst tast under nøkkelopplåsingstilstanden. Og hvis sensortemperaturen fortsatt er høyere enn -12°C tre minutter senere, fortsetter summeren å høres. Hvis du trykker på en hvilken som helst knapp under knappens låsetilstand, kan du stoppe summeren.

Når frysesensorens temperatur faller under -12°C, lyser alarmindikatoren, og summeren slutter å høres automatisk.

Indikatorlys

Fryserens nåværende tilstand, strømindikatorlampen lyser. Når tilstanden endres (dvs. digital blits), vis hele den lyse skjermen; En modifisert tilstand (det vil si at den digitale slutter å blinke), halvlysshow.

"Strøm" -indikatoren lyser hvis det er noen tastoperasjoner. Når tilstanden endres (dvs. digital blinking), vil lyset være sterkt og det blir halvlyst hvis ingen tastbetjening innen 1 minutt.

Fryseren er slått av

Strømindikatorlampen slukker.

Forslag: Standard fabrikktemperaturinnstilling er -18°C.

Inverter kontrollpanel, dobbel funksjon

Displaypanelet er illustrert som figurene nedenfor:



Funksjoner:

Når systemet slås på for første gang, lyser alle LED-indikatorer og den digitale skjermen, og vil gå tilbake til normal visning om 2 sekunder. Når den digitale displayskjermen er på, vil den automatisk slå seg av hvis ingen tasteoperasjon er utført innen 3 minutter, med alle taster låst. Når skjermen er av, kan du vekke den ved å

trykke på en hvilken som helst tast for første gang, og deretter holde nede "-"-tasten i 3 sekunder for å låse opp tastene.

Kjøleskap fryser

- 1 Justerbare temperaturområder: 8°C ~ 2°C i kjøleskapsmodus og -12°C ~ -24°C i frysemodus, som kan justeres på en sirkulær måte for å realisere kjøle/frysefunksjonen.
- 2 Etter at tastene er låst opp, begynner temperaturdisplayet å blinke når du trykker på "+" / "-"-tasten for første gang, med temperaturverdier som kan endres på dette tidspunktet.

Ved innstilling av temperaturen: hvis temperaturen er satt til 2°C, vil den bli justert til -12°C etter at du trykker på "-"-tasten; hvis temperaturen er satt til -24°C, vil den bli justert til 8°C etter at du trykker på "-"-tasten; hvis temperaturen er satt til -12°C, vil den bli justert til 2°C etter at du trykker på "+"-tasten; og hvis temperaturen er satt til 8°C, vil den bli justert til -24°C etter at du trykker på "+"-tasten.

Kjøleskaps temperatur innstilling

Du kan justere temperaturverdien ved å trykke på "+" / "-"-tasten. Når "+" / "-"-tasten trykkes inn for første gang, kan temperaturverdien endres; og når "+" / "-"-tasten trykkes på nytt, økes/reduseres den innstilte temperaturen med 1°C tilsvarende. Når temperaturområdet er satt til 8°C ~ 2°C, er kjøleskapsmodus aktivert.

Temperaturinnstilling for fryseren

Du kan justere temperaturverdien ved å trykke på "+" / "-"-tasten. Når "+" / "-"-tasten trykkes inn for første gang, kan temperaturverdien endres; og når "+" / "-"-tasten trykkes på nytt, økes/reduseres den innstilte temperaturen med 1°C tilsvarende. Når temperaturområdet er satt til -12°C ~ -24°C, er frysemodus aktivert.

Hurtigfrysing

Når "Fast Freeze"-funksjonen er aktivert, settes frysertemperaturen automatisk til -32°C, og etter å ha kjørt i 26 timer vil hurtigfrysingsfunksjonen avsluttes. Å kjøle ned frysertemperaturen på en rask måte er gunstig for å forhindre tap av mat og bevaring av friskhet.

- 1 Når "Fast Freeze" -funksjonen er aktiv, vises temperaturen til "-32°C", som ikke kan endres.
- 2 For å gå inn eller ut av Fast Freeze-funksjonen
Når tastene er låst opp, kan du holde nede "+"-tasten i 3 sekunder for å gå inn eller ut av "Fast Freeze" -funksjonen.

Merk: Hvis frysertemperaturen er satt til under null (dvs. i frysemodus) før hurtigfrysfunksjonen er aktivert, vil den gå tilbake til den innstilte temperaturen etter at "Fast Freeze" -funksjonen avsluttes; og hvis frysertemperaturen er satt over null (dvs. i kjøleskapsmodus) før hurtigfrysfunksjonen er aktivert, vil den gå tilbake til -18°C som standard etter at "Fast Freeze" -funksjonen avsluttes.

Barnesikring

- 1 Når "Barnelås" -funksjonen er aktivert, kan ikke temperaturen og funksjonen stilles inn, for å forhindre feilbetjening.
- 2 For å gå inn i "Barnelås" -funksjonen:
Hvis du ikke trykker på en tast innen 3 minutter, aktiveres "Barnelås" -funksjonen i fryseren automatisk.
- 3 For å avslutte "Barnelås" -funksjonen: du kan holde inne "-"-tasten i 3 sekunder for å avslutte "Barnelås" -funksjonen.

Minne for strøbrudd

Ved strøbrudd vil fryseren opprettholde driftstilstand før strøbrudd når strømforsyningen gjenopprettes.

Beskyttelse mot forsinkelse ved oppstart

For å beskytte kjøleskapskompressor fra å bli skadet ved kortvarig strøbrudd (dvs. mindre enn 5 minutter), vil ikke kompressoren startes umiddelbart etter at den er slått på.

Feilalarm

Hvis E0 vises på betjeningspanelet, indikerer det feil med fryseren. Ta kontakt med ettersalgspersonen for besøkstjeneste i slike tilfeller.

På grunn av individuelle faktorer i kjøleskapet, kan den faktiske temperaturen i boksen ha en viss feil fra den innstilte temperaturen, som er et normalt fenomen og ikke påvirker normal bruk av produktet.

TURVALLISUUSVAROITUS!

Kenenkään muun kuin valtuutetun huoltohenkilöstön ei tule suorittaa huoltoja tai korjauksia, joihin sisältyy laitteen suojuksen poistaminen. Välttääksesi sähköiskun vaaran, älä yritä korjata tätä laitetta itse.

VAROITUS!

Tulipalon / palavien aineiden vaara.



Turvallisuusvinkit

Älä käytä hiustenkuivaajan tai lämmittimen kaltaisia sähkölaitteita pakastimen sulatukseen.

Astiat, joissa on palavia kaasuja tai nesteitä, voivat vuotaa matalissa lämpötiloissa.

Älä säilytä pakastimessa astioita, joissa on palavaa materiaalia, kuten spraytölkkejä, sammuttimen täyttöpatruunoita, tai muita vastaavia.

Älä laita pakastimeen hiilihapotettuja tai kuplivia juomia. Mehujääpuikot voivat aiheuttaa paleltumavammoja, jos ne nautitaan suoraan pakkasesta.

Älä ota pakastimesta mitään, jos kätesi ovat kosteat tai märät, koska siitä voi aiheutua ihoon hiertymiä tai paleltumavammoja. Pakastimeen ei tule laittaa pulloja tai tölkkejä, koska ne saattavat haljeta sisällön jäätyessä.

Valmistajan suosituksia säilytysajan suhteen tulee noudattaa. Tutustu asiaan liittyviin ohjeisiin.

Älä anna lasten koskea laitteen säätimiin tai leikkiä pakastimen kanssa. Pakastin on painava. Laitetta liikuteltaessa on oltava varovainen. On vaarallista muuttaa laitteen määrittelyjä tai yrittää muuttaa laitetta millään tavalla.

Älä laita palavia kaasuja tai nesteitä pakastimeen.

Jos virtajohto on vaurioitunut, se tulee vaihtaa valmistajan, valmistajan valtuuttaman huolto liikkeen tai muun vastaavan ammattihenkilös-

tön toimesta vaaran välttämiseksi.

Tätä laitetta voivat käyttää yli 8-vuotiaat lapset sekä henkilöt, joilla on heikentyneet fyysiset, aistilliset tai henkiset kyvyt tai joilla ei ole kokemusta tai tietoa, jos heitä valvotaan tai ohjeistetaan laitteen turvallisesta käytöstä ja he ymmärtävät siihen liittyvät vaarat. Lapset eivät saa leikkiä laitteella. Lapset eivät saa puhdistaa ja huoltaa laitetta ilman valvontaa.

Tätä laitetta ei ole tarkoitettu sellaisten henkilöiden käytettäväksi (lapset mukaan lukien), joilla on heikentyneet fyysiset, aistilliset tai henkiset kyvyt tai joilla ei ole kokemusta tai tietoa, paitsi jos heitä valvotaan tai ohjeistetaan laitteen turvallisesta käytöstä heidän turvallisuudesta vastaavan henkilön toimesta.

Tätä jäähdytyslaitetta ei ole tarkoitettu upotettavaksi kalusteisiin.

Tämä laite on tarkoitettu kotitalouskäyttöön ja vastaavaan käyttöön mukaan lukien käyttö

- henkilöstön keittiötiloissa kauppoissa, toimistoissa ja muissa työympäristöissä;
- maataloilla ja asiakkaiden käytössä hotelleissa, motelleissa ja muissa majoitustiloissa;
- bed and breakfast -tiloissa;
- ateriapalveluissa ja muissa vastaavissa tiloissa, joissa ei harjoiteta vähittäiskauppaa.

Pidä laitteen tuuletusaukot laitteen kotelossa ja muissa rakenteissa vapaana.

Älä käytä mitään mekaanisia laitteita tai muita vastaavia keinoja, joita valmistaja ei suosittele, sulatuksen nopeuttamiseen.

Älä vahingoita kylmäainekiertoa.

Älä käytä sähkölaitteita laitteen sisällä, elleivät ne ole valmistajan suositteleimia.

Älä säilytä tässä laitteessa räjähtäviä aineita, kuten aerosolipurkkeja, joissa on syttyvää ponneainetta

Tätä laitetta ei ole tarkoitettu sellaisten henkilöiden käytettäväksi (lapset mukaan lukien),

joilla on heikentyneet fyysiset, aistilliset tai henkiset kyvyt tai joilla ei ole kokemusta tai tietoa, paitsi jos heitä valvotaan tai ohjeistetaan laitteen turvallisesta käytöstä heidän turvallisuudesta vastaavan henkilön toimesta. Lapsia tulee valvoa, jotta he eivät leiki laitteen kanssa.

VAROITUS: Pidä laitteen tuuletusaukot laitteen kotelossa ja muissa rakenteissa vapaana.

VAROITUS: Älä käytä mitään mekaanisia laitteita tai muita vastaavia keinoja, joita valmistaja ei suosittele, sulatuksen nopeuttamiseen.

VAROITUS: Älä vahingoita kylmäainekiertoa.

VAROITUS: Älä käytä sähkölaitteita laitteen sisällä, elleivät ne ole valmistajan suosittelemia.

VAROITUS: Jäähdytyslaitteet – erityisesti tyyppi I jääkaappi-pakastimet – eivät välttämättä toimi asianmukaisesti (sisällön sulamismahdollisuus tai lämpötilan liiallinen nousu pakastimessa), kun ne ovat pitkän aikaa niiden tarkoitettua lämpötila-aluetta kylmemmissä olosuhteissa.

VAROITUS: Lukoilla ja avaimilla varustettujen ovien ja kansien avaimet on säilytettävä lasten ulottumattomissa eikä niitä pidä säilyttää jäähdytyslaitteen lähellä, jotta estetään lasten lukitautuminen laitteen sisälle.

VAROITUS: Laitteessa ja eristysmateriaaleissa käytetty kylmäaine pitää hävittää erityisten ohjeiden mukaisesti.

VAROITUS: Kun asemoit laitetta, varmista, että virtajohto ei ole jumittunut tai vahingoittunut.

VAROITUS: Älä aseta monipistokkeisia jatkojohtoja tai muita siirrettäviä virtalähteitä laitteen taakse.

3-8-vuotiaat lapset saavat lastata ja purkaa jäähdytyslaitteita.

Välttääksesi ruoan pilaantumisen, noudata seuraavia ohjeita:

- Oven pitäminen auki liian pitkään voi aiheuttaa lämpötilan huomattavan nousun laitteen osastoissa.

- puhdista säännöllisesti ruoan kanssa kosketuksissa olevat pinnat sekä näkyvissä olevat tyhjennysjärjestelmät.
- puhdista vesisäiliöt, jos niitä ei ole käytetty 48 tuntiin; huuhtelee vesijohtoon kytketty vesijärjestelmä, jos vettä ei ole käytetty viiteen päivään.
- Säilytä raaka liha ja kala sopivissa astioissa jääkaapissa, jotta se ei ole kosketuksessa tai valuta nestettä muiden elintarvikkeiden päälle.
- Kahden tähden pakastelokero soveltuu esijäädetyt elintarvikkeiden säilytykseen, jäätelön säilytykseen tai valmistukseen sekä jääpalojen valmistukseen.
- Yhden, kahden ja kolmen tähden osastot eivät sovellu tuoreen ruoan pakastamiseen.
- Jos jäähdytyslaite on jätetty pitkään tyhjäksi, kytke se pois päältä, sulata, puhdista, kuivaa ja jätä ovi auki estääksesi homeen muodostumista laitteen sisällä.

Lämpötila-alue

Tietoja laitteen lämpötila-alueesta on luokituskilvessä. Se osoittaa, missä ympäristön lämpötilassa (eli sen huoneen lämpötilassa, johon laite on sijoitettu) laitteen toiminta on optimaalista (oikeaa).

Lämpötila-alue	Sallittu ympäristön lämpötila
SN	10°C - 32°C
N	16°C - 32°C
ST	16°C - 38°C
T	16°C - 43°C

Huom.: Kun otetaan huomioon ympäristön lämpötila-alueen raja-arvot sille luokitukselle, johon jäähdytyslaite on suunniteltu, ja se, että sisälämpötilaan voi vaikuttaa sellaiset tekijät kuin kylmälaitteen sijainti, ympäristön lämpötila ja oven avaamistiheys, säädettyä lämpötilan asetusta voidaan tarvittaessa joutua muuttamaan näiden tekijöiden huomioon ottamiseksi.

Jos virtajohto on vaurioitunut, se tulee vaihtaa valmistajan, valmistajan valtuuttaman huoltoliikkeen tai muun vastaavan ammattihenkilöstön toimesta vaaran välttämiseksi.

Huom.: Kun laite toimii muussa kuin määritellyllä lämpötila-alueella (ts. nimellisen ympäristön lämpötila-alueen ulkopuolella), laite ei välttämättä pysty ylläpitämään haluttuja lämpötiloja eri osastoissa.

Huom:

Laitte on hyväksytty käytettäväksi säilytykseen ympäröivän lämpötilan ollessa -15°C.

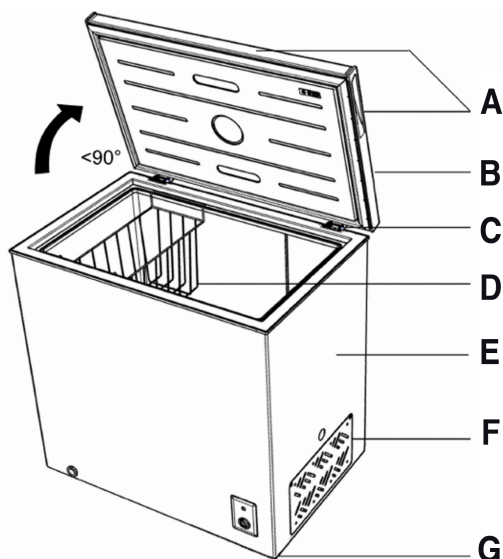
Lukot

Jos laite on varustettu lukolla, pidä avain poissa lasten saatavilta ja laitteen läheltä lasten loukkuun jäämisen estämiseksi. Jos hävität vanhan jääkaappipakastimen, riko kaikki vanhat lukot tai salvat turvallisuuden varmistamiseksi.

Freoniton

Tässä jääkaapissa käytetään freonittomia kylmäaineita (R600a) ja ympäristöystävällisiä vaahdomaisia eristysmateriaaleja (syklopentaani), jotka eivät aiheuta vahinkoa otsonikerrokselle ja joilla on hyvin pieni vaikutus ilmastoon lämpenemiseen. R600a on helpposti syttyvä ja suljettu jäähdytysjärjestelmään ilman vuotoja normaalikäytössä. Jos kylmäainetta pääsee vuotamaan johtuen kylmäainepiirin vaurioitumisesta, muista pitää laite etäällä avoimesta ja avaa ikkunat tuuletusta varten mahdollisimman nopeasti.

OSIEN NIMET



- A Kahva
- B Ovi
- C Sarana
- D Kori
- E Runko
- F Ilmanvaihto
- G Jalat

Teknologian kehitymisestä johtuen tässä oppaassa annettu tuotekuvaus ei välttämättä vastaa kaikilta osin pakastintasi. Yksityiskohdat vastaavat todellista tuotetta.

Varoitus: Älä koskaan koske pakastinkammion sisäosiin tai lokerossa oleviin pakastettuihin elintarvikkeisiin märillä käsillä, koska se voi johtaa käsien paleltumiseen.

SÄILYÄ AVAIMET POISSA LASTEN ULOTTUVILTA JA PAKASTIMEN LÄHEISYYDESTÄ.

KULJETUSOHJEET

Laitetta saa kuljettaa vain pystyasennossa. Pakkauksen on oltava ehjä kuljetuksen aikana.

Jos tuotetta on kuljetettu kuljetuksen aikana vaakasuorassa asennossa, se voidaan asettaa vain vasemmalle kyljelleen (katsoessa ovea kohti edestä päin) eikä sitä saa käyttää vähintään 4 tuntiin laitteen palauduttua pystyasentoon järjestelmän asettumisen varmistamiseksi.

Edellä olevien ohjeiden laiminlyönti voi aiheuttaa laitteelle vaurioita. Valmistaja ei ole vastuussa, jos näitä ohjeita ei noudateta.

Laitte on suojattava sateelta, kosteudelta ja muilta ilmakehän vaikutuksilta.

TÄRKEÄÄ: Laitetta puhdistettaessa / kuljettaessa on varottava koskettamasta laitteen takaosassa olevia lauhduttimen metallijohtoja, sillä ne voivat vahingoittaa sormiasi ja käsiäsi tai vahingoittaa tuotetta.

TÄRKEÄÄ: Tätä laitetta ei ole tarkoitettu pinottavaksi muiden laitteiden kanssa. Älä yritä istua tai seistä laitteen päällä, koska sitä ei ole tarkoitettu tällaiseen käyttöön. Voit vahingoittaa itseäsi tai laitetta.

TÄRKEÄÄ: Varmista, että virtajohto ei jää laitteen alle laitteen kantamisen / siirtämisen aikana ja sen jälkeen, jotta virtajohto ei pääse leikkaantumaan tai muutoin vahingoittumaan.

Kun sijoitat laitetta, varo vahingoittamasta lattiaa, putkia, seinäpintoja, jne. Älä siirrä laitetta vetämällä kannesta tai kahvasta. Älä anna lasten leikkiä laitteella tai koskea hallintalaitteisiin. Yrityksemme ei ota asiasta vastuuta, jos ohjeita ei ole noudatettu.

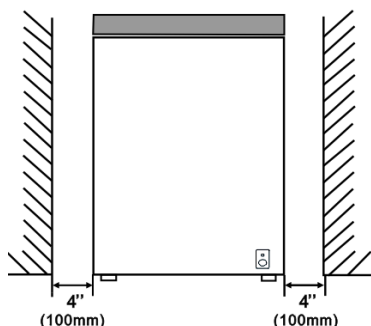
ASENNUSOHJEET

Vältä mahdollisuuksien mukaan sijoittamasta laitetta liedien tai patterin lähelle tai suoraan auringonvaloon, koska se saa kompressorin käymään pitkiä aikoja. Jos laite on asennettu lämmönlähteen tai jääkaapin viereen, varmista seuraavat vähimmäisetäisyydet:

Liedestä: 100 mm

Patterista: 300 mm

Jääkaapista: 100 mm



Varmista, että laitteen ympärillä on riittävästi vapaata tilaa ilman kierron varmistamiseksi. Ihannetapauksessa pakastimen ympärillä on vähintään 10 cm tilaa, kuten kuvassa on osoitettu.

Laitte tulee sijoittaa ta-

saiselle alustalle.

Jääkaapin käyttö ulkotiloissa on kielletty.

Kosteussuojaus: Älä sijoita pakastinta kosteaan paikkaan, jotta metalliosat eivät ruostuisi. Älä suihkuta vettä pakastimeen, se heikentää eristystä ja aiheuttaa vuotoja.

Valmistele laite käyttöä varten luvussa "Puhdistus ja hoito" kuvatulla tavalla.

Jos pakastin asennetaan lämmittämättömiin tiloihin, esimerkiksi autotalliin, kylmällä säällä kosteutta voi tiivistyä laitteen ulkopinnoille. Tämä on melko normaalia eikä ole vika. Poista kondenssivesi pyyhkimällä kuivalla liinalla.

KÄYNNISTYS

Viime hetken tarkistus

Ennen laitteen käytön aloittamista, tarkista että:

- 1 Sisäosa on kuiva ja ilma voi liikkua takaosassa vapaasti.
- 2 Puhdista sisäosat kohdan "PUHDISTUS JA HOITO" ohjeiden mukaan.
- 3 Työnnä pistoke pistorasiaan ja kytke virta päälle, jolloin pu-

nainen valo syttyy. Vältä vahingossa tapahtuva laitteen sammuttaminen teippaamalla kytkin päällä-asentoon. Vihreä valo palaa ja kompressori käynnistyy.

- 4 Kuulet kompressorin käynnistyvän. Jäähdytysjärjestelmään suljetut nesteet ja kaasut voivat myös aiheuttaa ääntä riippumatta siitä, onko kompressori käynnissä vai ei. Tämä on aivan normaalia.
- 5 Jos aiot säilyttää jo pakastettuja ruokia, avaa pakastimen kansi ja tarkista, että pakastin on saavuttanut halutun lämpötilan. Laita pakastetut ruoat laitteen sisään.
- 6 Älä täytä laitetta elintarvikkeilla heti virran kytkemisen jälkeen. Odota, kunnes oikea säilytyslämpötila on saavutettu. Suosittelemme, että tarkistat lämpötilan tarkalla lämpömittarilla.

Tärkeitä huomioita:

- Sähkökatkoksen sattuessa, älä avaa laitteen kanta. Pakastettu ruoka säilyy, jos katkos kestää alle 20 tuntia. Jos sähkökatkos on tätä pidempi, tarkista ruoka ja syödä välittömästi tai keittää ja pakastaa uudelleen sen jälkeen.
- Jos huomaat, että pakastimen kanta on vaikea avata heti sen sulkemisen jälkeen, älä huolestu. Tämä johtuu tasaantuvasta paine-erosta. Kannen voi avata normaalisti muutaman minuutin kuluttua.

PAKASTEIDEN SÄILYTYS

Pakasteet tulisi säilyttää valmistajan ohjeiden mukaisesti.

Pakastettujen elintarvikkeiden valmistajan ja vähittäismyyjän tuottaman korkean laadun säilymisen varmistamiseksi on pidettävä mielessä seuraavat seikat:

- 1 Laita elintarvikkeet pakastimeen niin pian kuin mahdollista kaupassakäynnin jälkeen.
- 2 Älä ylitä pakkausten "Viimeinen käyttöpäivä" ja "Parasta ennen" -merkintöjä.

TUOREIDEN ELINTARVIKKEIDEN PAKASTUS

Aseta tuore pakastettava ruoka lähelle sivuseinämiä, jotta jäätyminen on nopeaa, ja etäälle aiemmin pakastetuista elintarvikkeista.

Älä koskaan ylitä enimmäiskapasiteettia. Älä pakasta liian suuria määriä kerrallaan.

Ruoan laatu säilyy parhaiten, kun se pakastetaan kokonaan mahdollisimman nopeasti.

Ole erityisen varovainen, ettet sekoita jo pakastettuja ja tuoreita elintarvikkeita.

SULATUS

Sulata kahdesti vuodessa tai kun laitteeseen on muodostunut noin 7 mm kerros jäätä.

Vaihtoehtoisesti voit sammuttaa pakastimen ja irrottaa verkko-pistokkeen.

Irrota vesijohto ja laita se vesisäiliöön.

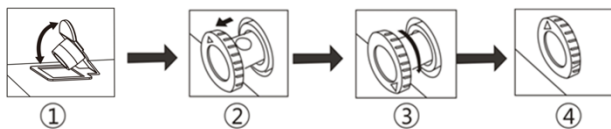
Aseta termostaatin kytkin 6 tuntia ennen sulatusta asentoon "7"

varmistaaksesi, että ruoka on mahdollisimman kylmää, kun otat sen ulos. Kaikki ruoka tulee kääriä useisiin kerroksiin sanomalehteä ja säilyttää viileässä paikassa (esimerkiksi jääkaappi tai ruokakaappi).

Poista pakastinkori. Jätä kansi auki. Lämpimällä vedellä täytettyjä säiliöitä voidaan sijoittaa varovasti pakastimeen sulatuksen nopeuttamiseksi.

Älä koskaan käytä hiustenkuivaajia, sähkölämmittimiä tai muita vastaavia sähkölaitteita sulatukseen. Kun sulatus on päättynyt, valuta sulatusvesi, joka kerääntyy pakastimen pohjalle alla olevan kaavion mukaisesti, ja kuivaa sisätilat perusteellisesti. Kytke pikapakastus päälle ja jätä se päälle noin kolmeksi tunniksi.

- 1 Pakastimen vuorauksen alaosaan on tyhjennysaukko. Poista sulatettaessa sen kumisuojus, jolloin sulatusvesi virtaa ulos ja poistuu tyhjennysputkesta.
- 2 Vedä vesijohtoa 20-25 mm, kunnes reikä näkyy.
- 3 Kierrä vesijohtoa, kunnes nuoli osoittaa alaspäin.
- 4 Kun sulatus on tehty, varmista, ettei vettä tule enää ulos, ennen kuin asetat vesijohdon takaisin paikallaan ja käännät nuolen ylöspäin.



Jääpalalaatikon käyttö

Aseta jääpalalaatikko pakastinosaston yläosaan, jotta se jäätyy mahdollisimman nopeasti.

Tärkeitä huomioita:

- Älä käytä jään poistamiseen teräviä tai teräväreunaisia esineitä, kuten veitsiä tai haarukoita.
- Älä koskaan käytä hiustenkuivaajia, sähkölämmittimiä tai muita vastaavia sähkölaitteita sulatukseen.
- On normaalia, että pakastimen kaulukseen ja oven tiivisteisiin ilmestyy vesihelmiä tai huurretta kosteissa olosuhteissa. Tämä ei vaikuta normaaliin käyttöön. Puhdista kaulus ja tiivisteet riittävän ajoissa kuivalla liinalla!

PUHDISTUS JA HOITO

Suosittellemme, että katkaiset pakastimen virran ja irrotat sähköjohdon ennen puhdistamista.

Älä koskaan käytä puhdistukseen teräviä hankaustyökaluja, saippuaa, kotitalouksien puhdistusaineita, pesuaineita tai kiilloitusvahaa.

Puhdista pakastimen kotelo haalealla vedellä ja pyyhi se kuivaksi.

Puhdista sisätila ja pyyhi se kostealla liinalla, joka on kastettu liuokseen, jossa on yksi teelusikallinen ruokasoodaa puoleen litraan vettä.

Ylimääräinen jääkerros on poistettava säännöllisesti muovisella jääkaapimella, joita on saatavana lähikaupastasi. Suuri jään kertyminen heikentää pakastimen toimintaa.

Jos pakastinta ei käytetä pitkään aikaan, sammuta se, poista kaikki elintarvikkeet, puhdista ja jätä kansi raolleen.

Tarkista kannen tiivisteet säännöllisesti varmistaaksesi, että ne ovat puhtaita.

Tärkeitä huomioita:

Älä koskaan käytä vettä kompressorin pesemiseen. Pyyhi se kuivalla liinalla huolellisesti puhdistuksen jälkeen ruostumisen estämiseksi.

OHJEET JA KIELLOT

Ohje - Sulata pakastimesta otettu ruoka perusteellisesti jääkaapissa tai mikroaaltouunissa sulatus- ja paisto-ohjeiden mukaisesti.

Ohje - Varmista, että pakastimen kansi sulkeutuu täysin jokaisen käyttökerran jälkeen.

Ohje - Sulata pakastettu liha kokonaan ennen kypsentämistä.

Ohje - Sulje kansi varovasti.

Ohje - Tarkista pakastimen sisältö säännöllisin väliajoin.

Ohje - Puhdista ja sulata pakastin säännöllisesti (katso "Sulatus")

Ohje - Säilytä ruokaa mahdollisimman lyhyen aikaa ja noudata "Parasta ennen" ja "Viimeinen käyttöpäivä" -merkintöjä.

Ohje - Säilytä pakasteita pakkauksessa olevien ohjeiden mukaisesti.

Ohje - Valitse aina korkealaatuista tuoretta ruokaa ja varmista, että se on puhdasta ennen kuin pakastat sen.

Ohje - Valmista tuore ruoka pakastettavaksi pieninä annoksina nopean jäätyämisen varmistamiseksi.

Ohje - Laita kaikki ruoka alumiinifolioon tai pakastepussiin ja varmista, ettei niihin pääse ilmaa.

Ohje - Paketoi pakastetut elintarvikkeet ostaessasi niitä ja laita ne pakastimeen mahdollisimman pian.

Ohje - Säilytä pieniä esineitä mukana tulevassa korissa.

Ohje - Poista jäätelö pakastimesta 10-20 minuuttia ennen tarjoilua.

Älä - Jätä kantta auki pitkäksi aikaa, koska se kuluttaa enemmän energiaa ja aiheuttaa liiallista jään muodostumista.

Älä - Käytä teräviä esineitä, kuten veitsiä ja haarukoita, jään poistamiseen.

Älä - Laita kuumaa ruokaa pakastimeen. Anna sen jäähtyä ensin.

Älä - Laita hiilihapotettua nestettä sisältäviä pulloja tai suljettuja tölkköjä pakastimeen, koska ne voivat rikkoutua.

Älä - Säilytä myrkyllisiä tai vaarallisia aineita pakastimessa. Pakastimesi on suunniteltu vain syötävien elintarvikkeiden säilyttämiseen.

Älä - Nauti jäätelöä ja jäätä suoraan pakastimesta. Alhainen lämpötila voi aiheuttaa paleltumisvammoja huuliisi.

Älä - Pakasta hiilihapotettuja juomia.

Älä – Säilytä pakastettua ruokaa, joka on sulanut. Se tulisi syödä 24 tunnin sisällä tai keittää ja pakastaa sen jälkeen uudelleen.

Älä – Poista ruokaa pakastimesta märin käsin.

Älä – Sulje kantta voimalla. Laite voi vaurioitua.

- Tätä laitetta ei ole tarkoitettu käytettäväksi sellaisten henkilöiden toimesta (lapset mukaan lukien), joilla on heikentynyt fyysinen, aistillinen tai henkinen suorituskyky tai joilla ei ole riittävää kokemusta tai tietämystä, paitsi jos heille on annettu ohjausta tai ohjeita laitteen käyttöön heidän turvallisuudestaan vastaavan henkilön toimesta.
- Lapsia tulee valvoa, jotta varmistetaan että he eivät leiki laitteella.
- Älä säilytä laitteessa räjähtäviä aineita kuten aerosoleja, joissa on syttyvä ponneaine.
- Tämä laite on tarkoitettu kotitalouskäyttöön ja vastaavaan käyttöön mukaan lukien käyttö henkilöstön keittiötiloissa kaupoissa, toimistoissa ja muissa työympäristöissä; maataloilla ja asiakkaiden käytössä hotelleissa, motelleissa ja muissa majoitustiloissa; bed and breakfast -tiloissa; ateriapalveluissa ja muissa vastaavissa tiloissa, joissa ei harjoiteta vähittäiskauppaa.
- Jos virtajohto on vaurioitunut, se tulee vaihtaa valmistajan, valmistajan valtuuttaman huoltoliikkeen tai muun vastaavan ammattihenkilöstön toimesta vaaran välttämiseksi.

Lampun vaihtaminen

LED-lamppua käytetään jääkaapin valaisemiseen. Lampun energiankulutus on alhainen ja käyttöikä pitkä. Vikatilanteessa ota yhteyttä jälkimarkkinointiin.

LED-lampun voi vaihtaa vain jälkimarkkinoinnin henkilöstö.

Lampun tyyppi: LED-valo.

Energiatehokkuustaso: F

SÄHKÖTIEDOT

TÄMÄ LAITE TULEE MAADOITTA.

Maadoitusvaatimus

Jääkaappisi on oltava maadoitettu. Jääkaappisi on varustettu johdolla, jossa on maadoitusjohto ja maadoituspistoke. Pistoke on kytkettävä pistorasiaan, joka on oikein asennettu ja maadoitettu.

Maadoituspistokkeen väärä käyttö voi aiheuttaa sähköiskun vaaran. Ota yhteyttä pätevään sähköasentajaan tai huoltohenkilöön, jos et ymmärrä maadoitusohjeita täysin tai jos epäilet, onko jääkaappisi maadoitettu oikein.

Tämä laite on varustettu sulakkeella varustetulla BS 1363 kolmitapaisella pistokkeella, joka soveltuu käytettäväksi kaikissa rakennuksissa, joissa on nykyisten vaatimusten mukaiset pistorasiat.

Jos asennettu pistoke ei sovi pistorasiaan, se on katkaistava ja hävitettävä huolellisesti. Vältäaksesi mahdollisen sähköiskun, älä työnnä hävitettyä pistoketta pistorasiaan.

Tämä laite on ETY-direktiivien mukainen:

Tuotteen oikeaoppinen hävittäminen



Varoitus hävittämisestä

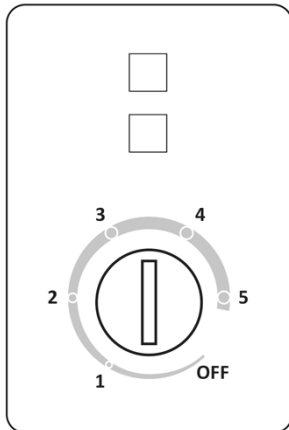
Jääkaapissa käytetty kylmäaine ja syklopentaanivaahoaine ovat helposti syttyviä. Siksi jääkaapin romutuksen yhteydessä se on pidettävä erillään palolähteistä ja sen hävittämisestä pitää huolehtia erityinen yritys, jolla on siihen liittyvä pätevyys ympäristövahinkojen tai muiden vahinkojen estämiseksi.

Kun jääkaappi romutetaan, pura ovet ja poista oven ja hyllyjen tiiviste; aseta ovet ja hyllyt asianmukaiseen paikkaan, etteivät lapset jää loukkuun laitteen sisälle.

Pakastimen lämpötilan ohjauspaneelit

Tämä pakastimen käsikirja on yleinen käsikirja, joka sisältää muita malleja. Löydä alta pakastimesi ohjauspaneeli ja oikean paneelin kuvaus.

Ohjauspaneeli



Pakastimen lämpötilaa voi säätää edestä. Vaiheet "1-2-3-4-5" eivät edusta tiettyjä lämpötiloja, vaan "1" on lämpimin asetus ja "5" on kylmin asetus.

"OFF" Off-tila

"1-5" - 30 °C - -12 °C

Haluttu lämpötila voi vaihdella riippuen pakastimen sijainnista, pakastimen käytöstä, ympäristön lämpötilasta, kuinka usein pakastin avataan, kuinka paljon pakastimessa on ruokaa jne.

Termostaatti tulee säätää tämän mukaan, esim. normaalissa

huonelämpötilassa pakastin asetetaan "3-4".

On suositeltavaa tarkistaa pakastimen lämpötila lämpömittarilla varmistaaksesi, että haluttu asetettu lämpötila säilyy. Muista, että lämpömittarin lukema tulee tehdä nopeasti, sillä lämpötila nousee nopeasti pakastimesta ottamisen jälkeen.

On suositeltavaa tarkistaa sisälämpötila ajoittain varmistaaksesi ruoan optimaalisen jäätyneen, mutta myös pakastimen optimaalisen toiminnan.

Muista, että aina kun kansi avataan, kylmää ilmaa poistuu ja sisälämpötila nousee. Sulje siksi kansi heti uudelleen mahdollisimman pian.

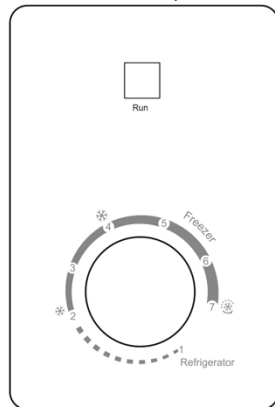
Merkkivalo

Vihreät ja punaiset merkkivalot sijaitsevat pakastimen etuosassa:

- Punainen LE D – osoittaa korkean lämpötilan kaapin sisällä.
- Vihreä LED – osoittaa, että pakastimessa on virta ja se on toiminnassa.

Kaksitoiminen ohjauspaneeli, 1 lamppu

Pakastimen sisälämpötilaa säädetään termostaatin säätönupilla.



"1, 2, 3, 4, 5, 6, 7" merkit eivät tarkoita tarkkaa lämpötilaa, mutta osoittavat, että mitä pienempi numero edustaa korkeampaa lämpötilaa, päinvastoin suurempi luku, sitä alhaisempi lämpötila.

Seuraava kuva havainnollistaa alla olevia tietoja:

"1 jääkaappi": Lämpötila-alue (5°C)

"2-4 pakastin": Lämpötila-alue (-12--18°C)

"4-7 pakastin": Lämpötila-alue (-18--24°C)

"7 pikapakastin": Lämpötila-alue (alle

-24°C)

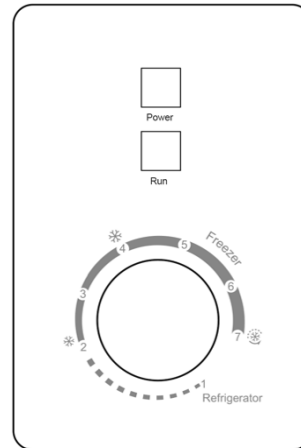
Jokaisessa tilassa on plus 3°C poikkeama eri käyttöympäristöissä mekaanisen ohjaustilan vuoksi. Tee hienosäätö todellisen käyttötilan mukaan.

Pikapakastin (alle -24 °C). Kun asetat nupin pikapakastusalueelle, pidä kompressori jatkuvasti toiminnassa pysähtymättä, ruoka voidaan jäähdyttää nopeasti.

Varoitus: Älä pidä nuppia pikapakastusasennossa pikapakastuksen jälkeen

Kaksitoiminen ohjauspaneeli, 2 lamppua

Pakastimen sisälämpötilaa säädetään termostaatin säätönupilla.



"1, 2, 3, 4, 5, 6, 7" merkit eivät tarkoita tarkkaa lämpötilaa, mutta osoittavat, että mitä pienempi numero edustaa korkeampaa lämpötilaa, päinvastoin suurempi luku, sitä alhaisempi lämpötila.

Seuraava kuva havainnollistaa alla olevia tietoja:

"1 jääkaappi": Lämpötila-alue (5°C)

"2-4 pakastin": Lämpötila-alue (-12--18°C)

"4-7 pakastin": Lämpötila-alue (-18--24°C)

"7 pikapakastin": Lämpötila-alue (alle -24°C)

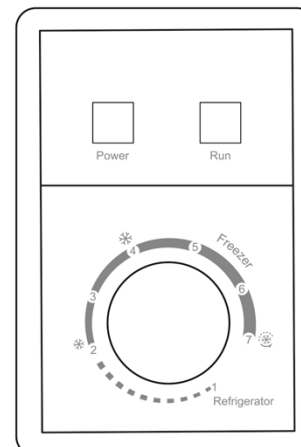
Jokaisessa tilassa on plus 3°C poikkeama eri käyttöympäristöissä mekaanisen ohjaustilan vuoksi. Tee hienosäätö todellisen käyttötilan mukaan.

Pikapakastin (alle -24 °C). Kun asetat nupin pikapakastusalueelle, pidä kompressori jatkuvasti toiminnassa pysähtymättä, ruoka voidaan jäähdyttää nopeasti.

Varoitus: Älä pidä nuppia pikapakastusasennossa pikapakastuksen jälkeen

Kaksitoiminen ohjauspaneeli, 2 lamppua

Pakastimen sisälämpötilaa säädetään termostaatin säätönupilla.



"1, 2, 3, 4, 5, 6, 7" merkit eivät tarkoita tarkkaa lämpötilaa, mutta osoittavat, että mitä pienempi numero edustaa korkeampaa lämpötilaa, päinvastoin suurempi luku, sitä alhaisempi lämpötila.

Seuraava kuva havainnollistaa alla olevia tietoja:

"1 jääkaappi": Lämpötila-alue (5°C)

"2-4 pakastin": Lämpötila-alue (-12--18°C)

"4-7 pakastin": Lämpötila-alue (-18--24°C)

"7 pikapakastin": Lämpötila-alue

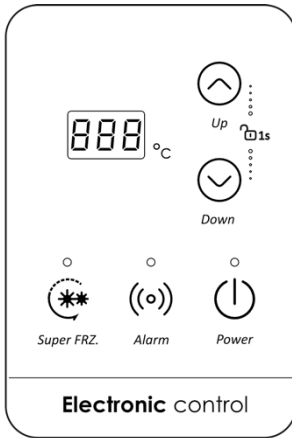
(alle -24°C)

Jokaisessa tilassa on plus 3°C poikkeama eri käyttöympäristöissä mekaanisen ohjaustilan vuoksi. Tee hienosäätö todellisen käyttötilan mukaan.

Pikapakastin (alle -24 °C). Kun asetat nupin pikapakastusalueelle, pidä kompressori jatkuvasti toiminnassa pysähtymättä, ruoka voidaan jäähdyttää nopeasti.

Varoitus: Älä pidä nuppia pikapakastusasennossa pikapakastuksen jälkeen

Elektroninen ohjauspaneeli, kaksi toimintoa



Avaa asetukset

Paina lukitustilassa sekä "Ylös"- että "Alas" -painikkeita samanaikaisesti 1 sekunnin ajan, minkä jälkeen toimintopainikkeet avautuvat. Ja parametrisetus on käytössä, ja nykyinen lämpötila-asetus vilkkuu.

Paina "Ylös" -näppäintä kerran, lämpötila nousee 1 °C. Paina "Alas" -näppäintä kerran, lämpötila laskee 1 °C. Jos painiketta ei käytetä 5 sekuntiin kunkin asetuksen jälkeen, näytössä näkyvä nykyinen asetettu lämpötila pysyy kiinteänä. Järjestelmä automaattisesti. Sitten näyttö lakkaa vilkkumasta.

Super-Freezing-toiminto

Paina "Super FRZ." painiketta, lämpötila asetetaan automaattisesti arvoon -30°C, digitaalinen välkkyminen "- 30°C". Ja sillä välin "Super FRZ" -merkkivalo . on päällä , vilkkuminen pysähtyy 5 sekunnin kuluttua, sitten Super-Freezing-toiminto käynnistyy.

jälkeen Super-Freezing-toiminto pysähtyy automaattisesti . Ilmais in sammuu . Se palaa edelliseen tilaan.

Paina painikkeen unlock-tilassa Super-Freezing- tilan aikana "Super FRZ" . -painiketta, Super-Freezing- toiminto pysähtyy. Ilmais in sammuu. Se palaa edelliseen tilaan.

Lämpötilahälytystoiminto

Anturin lämpötila havaitaan, kun pakastimessa on ollut virtaa 3 tunnin ajan. Jos anturin lämpötila on yli -12°C, hälytyksen merkkivalo syttyy ja sumneri soi 2 Hz:n taajuudella, joka voidaan pysäyttää painamalla mitä tahansa näppäintä avaimen lukituksen alla. Ja jos anturin lämpötila on edelleen korkeampi kuin -12°C kolmen minuutin kuluttua, sumneri jatkaa sointia. Minkä tahansa painikkeen painaminen pohjan lukituksen avaustilassa voi lopettaa summerin kuulumisen.

Kun pakastimen anturin lämpötila laskee alle -12°C, hälytyksen merkkivalo sammuu ja sumneri lakkaa soimasta automaattisesti.

Merkkivalot

Pakastimen nykyinen tila, virran merkkivalo palaa. Kun tila muuttuu (eli digitaalinen salama), näytä kaikki kirkas näyttö; Muokattu tila (eli digitaalinen lopetus vilkkuu), puolivaloesitys.

Virran merkkivalo syttyy, jos näppäintä painetaan . Kun tilaa muutetaan (esim. digitaalinen vilkkuminen), valo on kirkas ja muuttuu puolikirkkaaksi, jos näppäintä ei paineta 1 minuutin kuluessa.

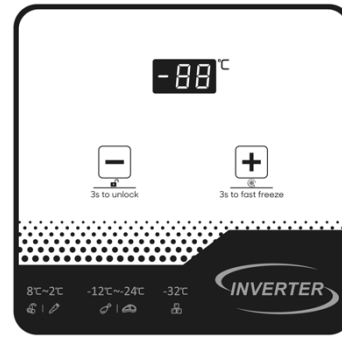
Pakastimen virta pois päältä

Virran merkkivalo sammuu.

Suositus: Tehdaslämpötilan oletusasetus on -18°

Inverterin ohjauspaneeli, kaksoistoiminto

Näyttöpaneeli on kuvattu alla olevien kuvien mukaisesti:



Toiminnot:

Kun järjestelmä käynnistetään ensimmäisen kerran, kaikki LED-merkkivalot ja digitaalinen näyttö syttyvät ja palautuvat normaaliin näyttöön 2 sekunnissa. Kun digitaalinen näyttö on päällä, se sammuu automaattisesti, jos mitään näppäintä ei käytetä 3 minuutin kuluessa, kun kaikki näppäimet on lukittu. Kun näyttö on pois päältä, voit herättää sen painamalla mitä tahansa näppäintä ensimmäisen kerran ja pitämällä sitten "-" -näppäintä painettuna 3 sekunnin ajan avataksesi näppäinten lukituksen.

Jääkaappiakastin

1 Säädettävät lämpötila-alueet: 8°C ~ 2°C jääkaappitilassa ja -12°C ~ -24°C pakastintilassa, joita voidaan säätää ympyrämäisesti jääkaappi/pakastin-toiminnon toteuttamiseksi.

2 Kun näppäinten lukitus on avattu, lämpötilanäyttö alkaa vilkkua, kun "+" / "-" -näppäintä painetaan ensimmäisen kerran, ja lämpötila-arvot voivat muuttua tällä hetkellä.

Lämpötilaa asetettaessa: jos lämpötila on asetettu 2°C:een, se säädetään -12°C:een, kun painat "-" -näppäintä; jos lämpötilaksi on asetettu -24°C, se säädetään 8°C:een, kun painat "-" -näppäintä; jos lämpötila on asetettu arvoon -12°C, se säädetään 2°C:een, kun painat "+" -näppäintä; ja jos lämpötila on asetettu 8°C:een, se säädetään -24°C:een, kun painat "+" -näppäintä.

Jääkaapin lämpötila asetusta

Voit säätää lämpötila-arvoa painamalla "+" / "-" -näppäintä. Kun "+" / "-" -näppäintä painetaan ensimmäisen kerran, lämpötila-arvo voi muuttua; ja kun "+" / "-" -näppäintä painetaan uudelleen, asetettu lämpötila nousee/laskee 1°C vastaavasti. Kun lämpötila-alueeksi on asetettu 8°C ~ 2°C, jääkaappitila on käytössä.

Pakastimen lämpötilan asetust

Voit säätää lämpötila-arvoa painamalla "+" / "-" -näppäintä. Kun "+" / "-" -näppäintä painetaan ensimmäisen kerran, lämpötila-arvo voi muuttua; ja kun "+" / "-" -näppäintä painetaan uudelleen, asetettu lämpötila nousee/laskee 1°C vastaavasti. Kun lämpötila-alue on -12°C ~ -24°C, pakastintila on käytössä.

Pikapakastus

Kun "Fast Freeze" -toiminto on aktivoitu, pakastimen lämpötila asetetaan automaattisesti -32°C:een, ja 26 tunnin käytön jälkeen Fast Freeze -toiminto päättyy. Pakastimen lämpötilan nopea jäähdyttäminen on hyödyllistä ruoan ravinnon häviämisen ehkäisyssä ja tuoreuden säilymisessä.

1 Kun "Fast Freeze" -toiminto on aktiivinen, lämpötila on "- 32°C", joka ei muutu.

2 Pikapakastustoimintoon siirtyminen tai siitä poistuminen

Kun näppäinten lukitus on avattu, voit pitää "+" -näppäintä painettuna 3 sekunnin ajan päästäksesi "Fast Freeze" -toimintoon tai poistuksesi siitä.

Huomautus: Jos pakastimen lämpötila asetetaan alle nollan (eli pakastintilassa) ennen kuin pikapakastustoiminto otetaan käyttöön, se palautuu asetettuun lämpötilaan, kun "Fast Freeze" -toiminto on poistunut; ja jos pakastimen lämpötila asetetaan nollan yläpuolelle (eli jääkaappitilassa) ennen kuin pikapakastustoiminto on käytössä, se palaa oletusarvoisesti -18 °C:seen, kun "Fast Freeze" -toiminto poistuu.

Lapsilukko

- 1 Kun **lapsilukkotoiminto** on käytössä, lämpötilaa ja toimintoa ei voi asettaa väärinkäytön estämiseksi.
- 2 "**Lapsilukko**" -toimintoon siirtyminen :
Jos näppäintä ei käytetä 3 minuutin kuluessa, pakastimen "**Lapsilukko**" -toiminto kytkeytyy automaattisesti käyttöön.
- 3 "**Lapsilukko**"-toiminnosta poistuminen: Voit poistua "**Lapsilukko**" -toiminnosta pitämällä "**-**"-näppäintä painettuna 3 sekunnin ajan .

Sähkökatkos muisti

Sähkökatkon sattuessa pakastin säilyttää toimintatilan ennen sähkökatkoa, kun virransyöttö palautetaan.

Käynnistysviiveen suojaus


Jotta jääkaapin kompressori ei vaurioitu lyhytaikaisen sähkökatkon (eli alle 5 minuutin) yhteydessä, kompressoria ei käynnistetä heti virran kytkemisen jälkeen.

Vikahälytys

Jos ohjauspaneelissa näkyy E0, se ilmaisee, että pakastimessa on vikaa. Ota tällaisessa tapauksessa yhteyttä huoltopalveluun.


Jääkaapin yksittäisistä tekijöistä johtuen laatikon todellisessa lämpötilassa voi olla tietty virhe asetetusta lämpötilasta, mikä on normaali ilmiö eikä vaikuta tuotteen normaaliin käyttöön.

DK Adgang til professionel reparation, såsom internetsider, adresser, kontaktoplysninger:
 Model nr.: CF500WE
 Liste over eftersalgsservicestationer:

Adresse	Linåvej 20 . 8600 Silkeborg . Denmark	QR-code	
Kontakt nummer	0045 7242 5571		
Hjemmeside	www.scandomestic.dk		
Relevante oplysninger til bestilling af reservedele direkte eller gennem andre kanaler leveret af producenten, importøren eller en autoriseret repræsentant;			www.scandomestic.dk
Den mindste periode, i hvilken reservedele, der er nødvendige til reparation af apparatet, er tilgængelige; (år)			7
Instruktioner til hvor man finder modeloplysningerne i produkt databasen, som defineret i forordning EU 2019/2016 ved hjælp af et weblink, der linker til modelinformationen, lagret i produkt databasen, eller et link til produkt databasen og information om hvordan man finder modelidentifikatoren på produktet.)			www.scandomestic.dk


Bemærk: Adressen eller kontaktnummeret på servicestationen kan ændres uden forudgående varsel. Bekræft venligst, om servicestationen er direkte tilknyttet vores selskab, når du opsøger tjenester.

UK Access to professional repair, such as internet webpages, addresses, contact details.
 Model no.: CF500WE
 Aftersales service station list:

Address	Linåvej 20 . 8600 Silkeborg . Denmark	QR code	
Contact Number	0045 7242 5571		
Website	www.scandomestic.dk		
Relevant information for ordering spare parts, directly or through other channels provided by the manufacturer, importer or authorised representative;			www.scandomestic.dk
The minimum period during which spare parts, necessary for the repair of the appliance, are available; (years)			7
defined in Regulation EU 2019/2016 by means of a weblink that links to the model information as stored in the product database or a link to the product database and information on how to find the model identifier on the product.)			www.scandomestic.dk


Note: The address or contact phone number of the service site is subject to change without prior notice. Please confirm whether the service station is a directly affiliated one of our company when requiring services.

DE Zugang zu professioneller Reparatur, wie z.B. Internet-Seiten, Adressen, Kontaktdaten.
 Modell Nr.: CF500WE
 Liste der Kundendienststellen:

Adresse	Linåvej 20 . 8600 Silkeborg . Denmark	QR-Code	
Kontakt-Nummer	0045 7242 5571		
Webseite	www.scandomestic.dk		
Relevante Informationen für die Bestellung von Ersatzteilen, direkt oder über andere Kanäle, die vom Hersteller, Importeur oder Bevollmächtigten zur Verfügung gestellt werden;			www.scandomestic.dk
Der Mindestzeitraum, in dem Ersatzteile, die für die Reparatur des Geräts erforderlich sind, zur Verfügung stehen; (Jahre)			7
Anleitung zum Ermitteln der Modellinformationen in der Produktdatenbank, wie in der Verordnung EU 2019/2016 definiert, mittels eines Weblinks, der auf die in der Produktdatenbank gespeicherten Modellinformationen verweist, oder eines Links zur Produktdatenbank und Informationen darüber, wie die Modellkennzeichnung auf dem Produkt zu finden ist.)			www.scandomestic.dk


Hinweis: Die Adresse oder Kontakttelefonnummer der Service-Website kann ohne vorherige Ankündigung geändert werden. Bitte bestätigen Sie, ob es sich bei der Servicestation um eine direkt mit unserem Unternehmen verbundene Einrichtung handelt, wenn Sie Dienstleistungen benötigen.

SE Tillgång till professionell reparation, såsom webbsidor, adresser, kontaktuppgifter.
 Modell nr.: CF500WE
 Lista över servicestationer ters

Adress	Linåvej 20 . 8600 Silkeborg . Denmark	QR-kod	
Telefonnummer	0045 7242 5571		
Hemsida	www.scandomestic.dk		
Relevant information för beställning av reservdelar, direkt eller via andra kanaler som tillhandahålls av tillverkaren, importören eller auktoriserade representanter;			www.scandomestic.dk
Den minimiperiod under vilken reservdelar som är nödvändiga för reparation av apparaten är tillgängliga; (år)			7
Instruktioner om hur man hittar modellinformationen i produkt databasen, enligt definitionen i förordning EU 2019/2016 med hjälp av en weblänk som länkar till modellinformationen som lagrad i produkt databasen eller en länk till produkt databasen och information om hur man hittar modellidentifieraren på produkten.)			www.scandomestic.dk


Obs! Adressen eller kontakttelefonnumret på tjänstens webbplats kan ändras utan föregående meddelande. Vänligen bekräfta om servicestationen är en direkt ansluten till vårt företag när du behöver tjänster.

FIN Pääsy huoltokorjauksiin, kuten Internet-verkkosivut, osoitteet, yhteystiedot.
Malli no: CF500WE
Keskushuollon yhteystiedot:

Osoite	Linåvej 20 . 8600 Silkeborg . Denmark	QR koodi	
Puhelin numero	0045 7242 5571		
Kotisivut	www.scandomestic.dk		
Asiaankuuluvat tiedot varaosien tilaamisesta suoraan tai muiden valmistajan, maahantuojan tai valtuutetun edustajan toimittamien kanavien kautta;			www.scandomestic.dk
Vähimmäisaika, jonka aikana laitteen korjaamiseen tarvittavia varaosia on saatavilla; (vuotta)			7
Ohjeet mallitietojen löytämiseen tuotetietokannasta, sellaisena kuin ne määritellään asetuksessa EU 2019/2016 web-linkin avulla, joka linkittää tuotetietokantaan tallennetut mallitiedot tai linkin tuotetietokantaan ja tietoihin kuinka löytää mallitunniste tuotteesta.)			www.scandomestic.dk

Huomaa: Palvelusivuston osoite tai yhteyshenkilön puhelinnumero voi muuttua ilman erillistä ilmoitusta. Vahvista, onko keskushuolto suoraan sidoksissa yhtiöömme, kun tarvitset palveluja.

NO Tilgang til profesjonell reparasjon, for eksempel nettsteder, adresser, kontaktinformasjon
Modell nr: CF500WE
Liste over servicestasjoner etter salg:

Adresse	Linåvej 20 . 8600 Silkeborg . Denmark	QR kode	
Kontakt nummer	0045 7242 5571		
Hjemmeside	www.scandomestic.dk		
Relevant informasjon for bestilling av reservedeler direkte eller gjennom andre kanaler levert av produsenten, importøren eller en autorisert representant;			www.scandomestic.dk
Minimumsperioden der reservedeler som trengs for å reparere apparatet er tilgjengelige; (år)			7
Instruksjoner for hvor man finner modellinformasjonen i produktdatabasen, som definert i forordning EU 2019/2016 ved hjelp av en weblenke som lenker til modellinformasjonen, lagret i produktdatabasen, eller en lenke til produktdatabasen og informasjon om hvordan du finner modellidentifikatoren på produktet.)			www.scandomestic.dk

Merk: Adressen eller kontaktnummeret til bensinstasjonen kan endres uten varsel. Vennligst bekreft om bensinstasjonen er direkte tilknyttet selskapet vårt når du søker tjenester.